

Instrukcja ważna dla urządzeń wyprodukowanych po: / Návod pro zařízení vyrobená po: / Návod pre obsluhu zariadení vyrobených po: / Instrukcija – įrenginiai, kurie buvo pagaminti nuo: / Lietošanas instrukcija ierīcēm izgatavotiem pēc: / Útmutató a után gyártott készülékekhez: / Manualul de utilizare pentru aparate fabricate după: / Navodila veljajo za naprave, proizvedene po: / Upute vrijede za uređaje proizvedene nakon: / Ръководството е валидно за устройства, произведени след/ Посібник дійсний для пристроїв, виготовлених після: **01.08.2024**

PL Odkurzacz budowlany z automatycznym otrząsaczem

Instrukcja obsługi z kartą gwarancyjną

CZ Stavební vysavač s automatickým oklepem

Návod k obsluze se záručním listem

SK Stavebný vysávač s automatickým oklepom

Užívateľská príručka so záručným listom

LT Statybinis dulkių siurblys su automatinio kratytuvu

Naudojimo instrukcija su Garantiniu lapu

LV Būvniecības putekļu sūcējs ar automātisko kratītāju

Lietošanas instrukcija ar garantijas talonu

HU Építőipari porszívó automatikus rázószerkezettel

Használati Utasítás Garanciajeggyel

RO Aspirator pentru construcții cu scuturător automat

Instrucțiuni de utilizare și certificat de garanție

SI Gradbeni sesalnik z avtomatskim stresalnikom

Navodila za uporabo z garancijskim listom

BG Прахосмукачка за строителството с автоматичен шейкър

Инструкции за експлоатация с гаранционна карта

UA Будівельний пилосос з автоматичним струшувачем

Інструкція з експлуатації з гарантійним талоном



Wszelkie prawa zastrzeżone. Niniejsze opracowanie jest chronione prawem autorskim. Kopiowanie lub rozpowszechnianie Instrukcji Obsługi we fragmentach albo w całości bez zgody Dedra-Exim zabronione Dedra-Exim zastrzega sobie prawo do wprowadzania zmian konstrukcyjno-technicznych oraz komplekcyjnych bez uprzedniego powiadomienia. Zmiany te nie mogą stanowić podstawy do reklamowania produktu. Instrukcja obsługi dostępna na stronie www.dedra.pl

PL Všechna práva vyhrazena. Toto zpracování je chráněno autorským právem. Kopírování nebo šíření Návodu k obsluze v částech nebo vcelku bez souhlasu společnosti Dedra-Exim je zakázáno. Dedra-Exim si vyhrazuje právo zavádět konstrukční a technické a komplementační změny bez dřívějšího oznámení. Tyto změny nemohou být základem pro reklamování výrobku. Návod k obsluze dostupný na stránkách www.dedra.pl

CZ Všetky práva vyhradené. Tieto materiály sú chránené autorskými právami. Kopírovanie prípadne šírenie častí, prípadne celého návodu na obsluhu je bez súhlasu spoločnosti Dedra-Exim zakázané. Dedra-Exim si vyhradzuje právo na vykonávanie konštrukčno-technických zmien, a zmien doplnkového príslušenstva, bez predchádzajúceho upozornenia. Tieto zmeny nemôžu byť dôvodom na reklamáciu výrobku. Užívateľská príručka je dostupná na webovej stránke www.dedra.pl

SK Visos teisės saugomos. Šis kūrinys yra saugomas autorių teisių įstatymų. Eksploatavimo instrukcijos arba jos fragmentų kopijavimas ir platinimas be „Dedra-Exim“ sutikimo draudžiamas. „Dedra-Exim“ pasilieka sau teisę įvesti konstrukcijos, techninius arba komplektacijos pokyčius be išankstinio įspėjimo. Šie pokyčiai negali būti skundo dėl produkto pagrindu. Naudojimo instrukcija yra prieinama svetainėje: www.dedra.pl

LT Visas tiesības pasargātas. Šis izdevums ir sargāts ar autortiesību. Lietošanas Instrukcijas kopēšana vai izplatīšana pilnīgi vai fragmentos bez Dedra-Exim firmas piekrišanas ir aizliegta. Firma Dedra-Exim atstāj sev tiesību veikt konstrukcijas-tehnikas izmaiņu, kā arī komplektācijas izmaiņu bez iepriekšēja paziņojuma. Šīs izmaiņas nevar būt par pamatu produkta reklamēšanai. Lietošanas instrukcija pieejama mājaslapā www.dedra.pl

LV Minden jog fenntartva. A jelen kiadvány szerzői jogokkal védve. A Használati Utasítás másolása vagy terjesztése egészében vagy részleteiben a Dedra-Exim írásos engedélye nélkül tilos A Dedra-Exim fenntartja magának a szerkezeti-műszaki, valamint komplettálási változtatások előzetes bejelentés nélküli bevezetésének jogát. Ezek a változások nem szolgálhatnak alappául a termék reklamációjának. A használati utasítás a weboldalon elérhető www.dedra.pl

HU Toate drepturile rezervate. Această redactare este protejată prin legea dreptului de autor. Este interzisă copierea, reproducerea în orice fel sau multiplicarea și distribuirea parțială sau în totalitate a Manualului de utilizare fără permisiunea firmei Dedra-Exim Firma Dedra-Exim își rezervă dreptul de a face modificări tehnice și constructive sau de completare a dispozitivului fără o notificare prealabilă. Aceste modificări nu pot constitui temei pentru reclamarea produsului. Instrucțiunea de deservire accesibilă pe pagina www.dedra.pl

RO Vse pravice pridržane. Ta navodila so zaščiteni na podlagi predpisov o avtorskih pravicah. Prepovedano je kopiranje ali razširjanje teh navodil za uporabo po delih ali v celoti brez soglasja Dedra-Exim. Dedra-Exim si pridružuje pravico do uvajanja konstrukcijsko-tehničnih in kompletacijskih sprememb brez predhodnega obvestila. Te spremembe ne morejo biti podlaga za prijavo reklamacije. Navodila za uporabo so na voljo na strani www.dedra.pl

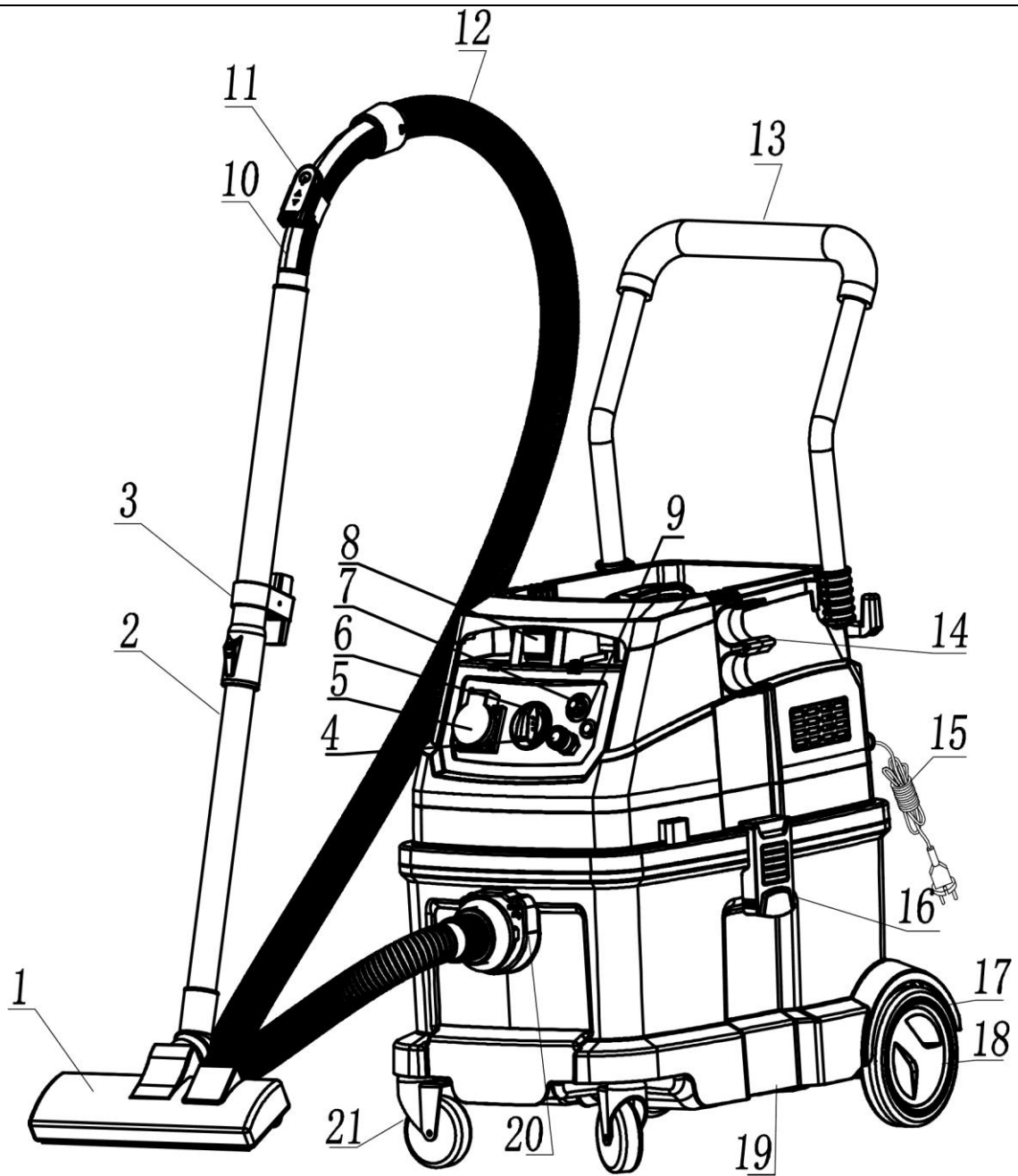
SI Всички права са запазени. Това проучване е защитено с авторски права. Копирането или разпространението на ръководството за потребителя на части или изцяло без разрешението на Dedra-Exim е забранено Dedra-Exim си запазва правото да прави промени в дизайна, техниката и окомплектовката без предварително уведомяване. Тези промени не могат да бъдат основание за рекламиране на продукта. Ръководството за потребителя е достъпно на адрес www.dedra.pl

BG Всі права захищені. Ця робота захищена авторським правом. Копіювання або розповсюдження Посібника користувача повністю або частково без дозволу Dedra-Exim заборонено Dedra-Exim залишає за собою право вносити зміни в конструкцію, технічні характеристики та комплектацію без попереднього повідомлення. Ці зміни не можуть бути підставою для реклами продукту. Посібник користувача доступний на сайті www.dedra.pl

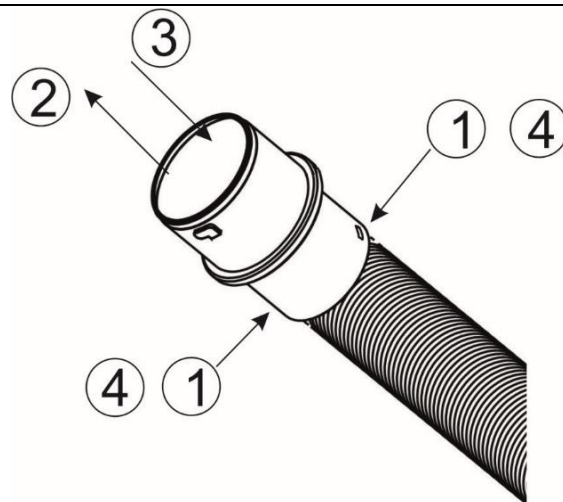
UA



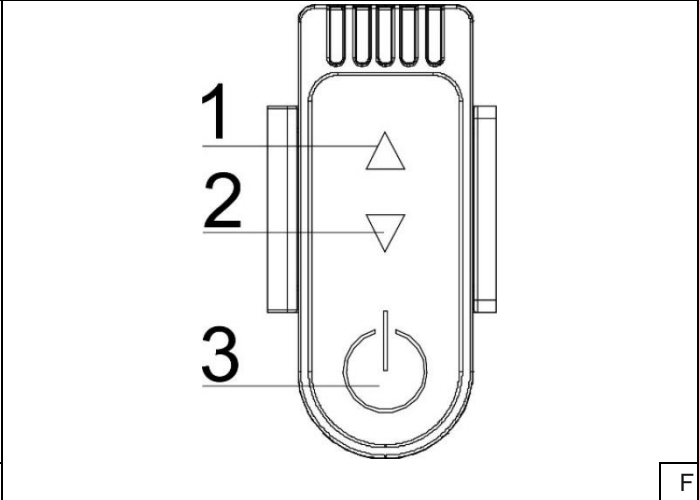
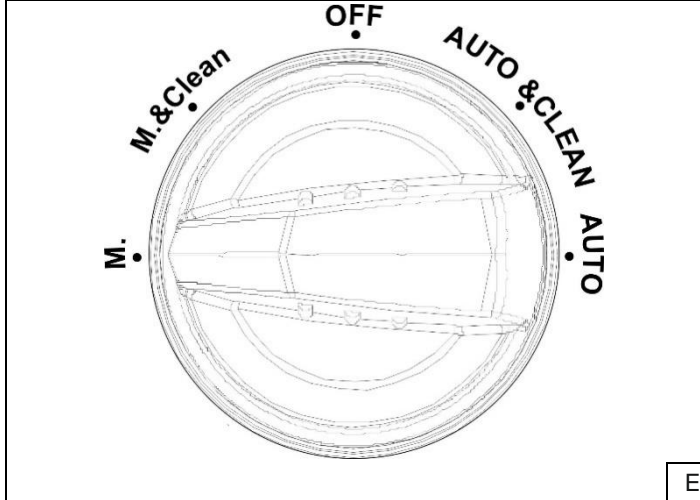
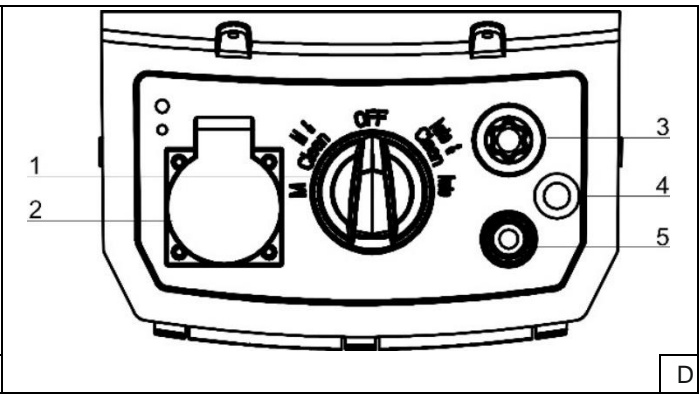
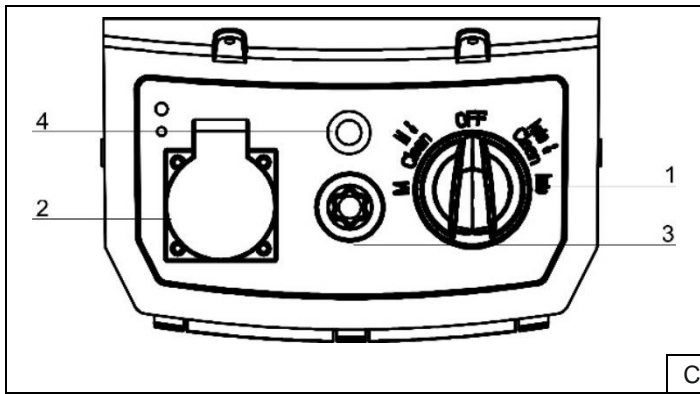
1. Zdjęcia i rysunki

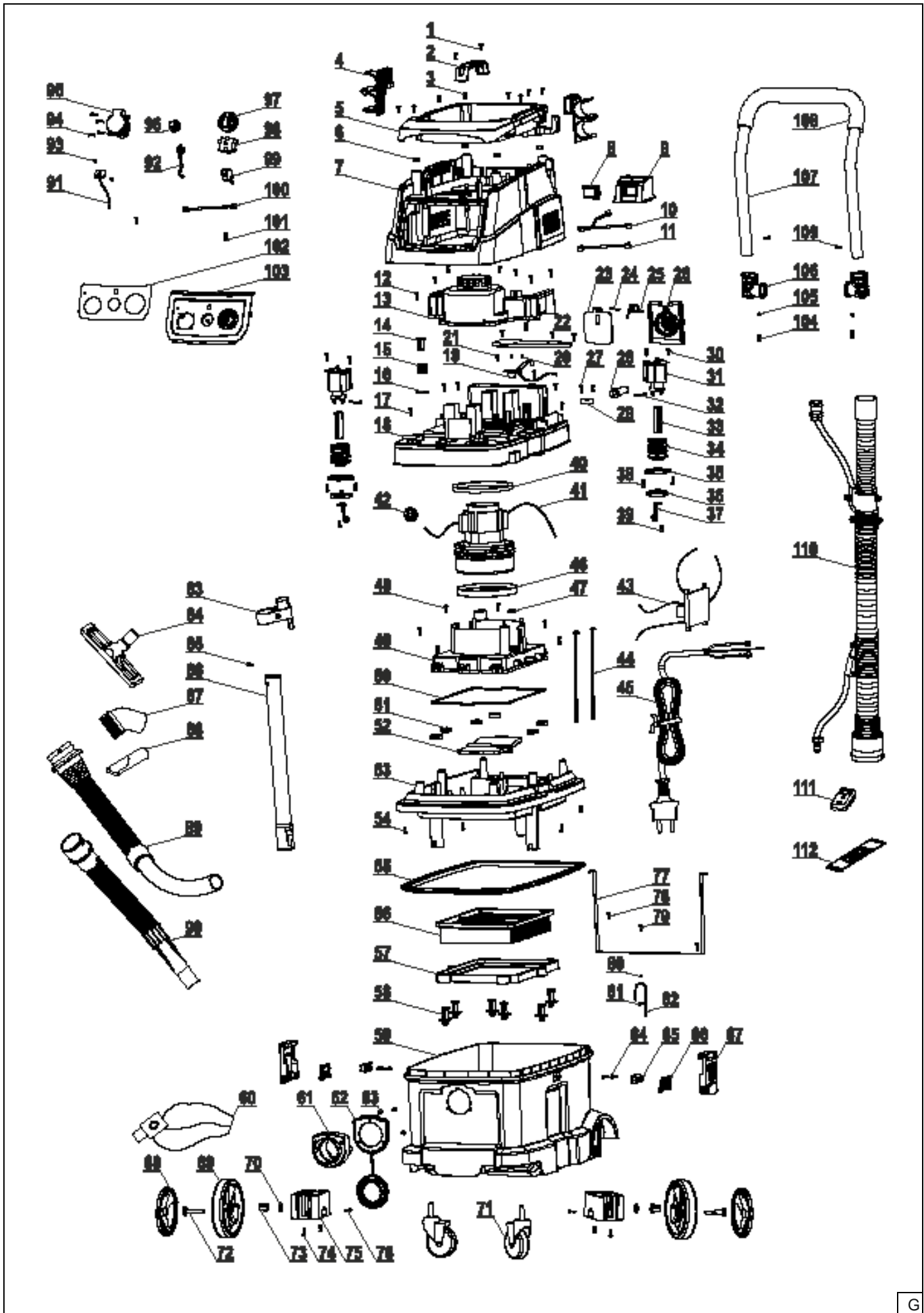


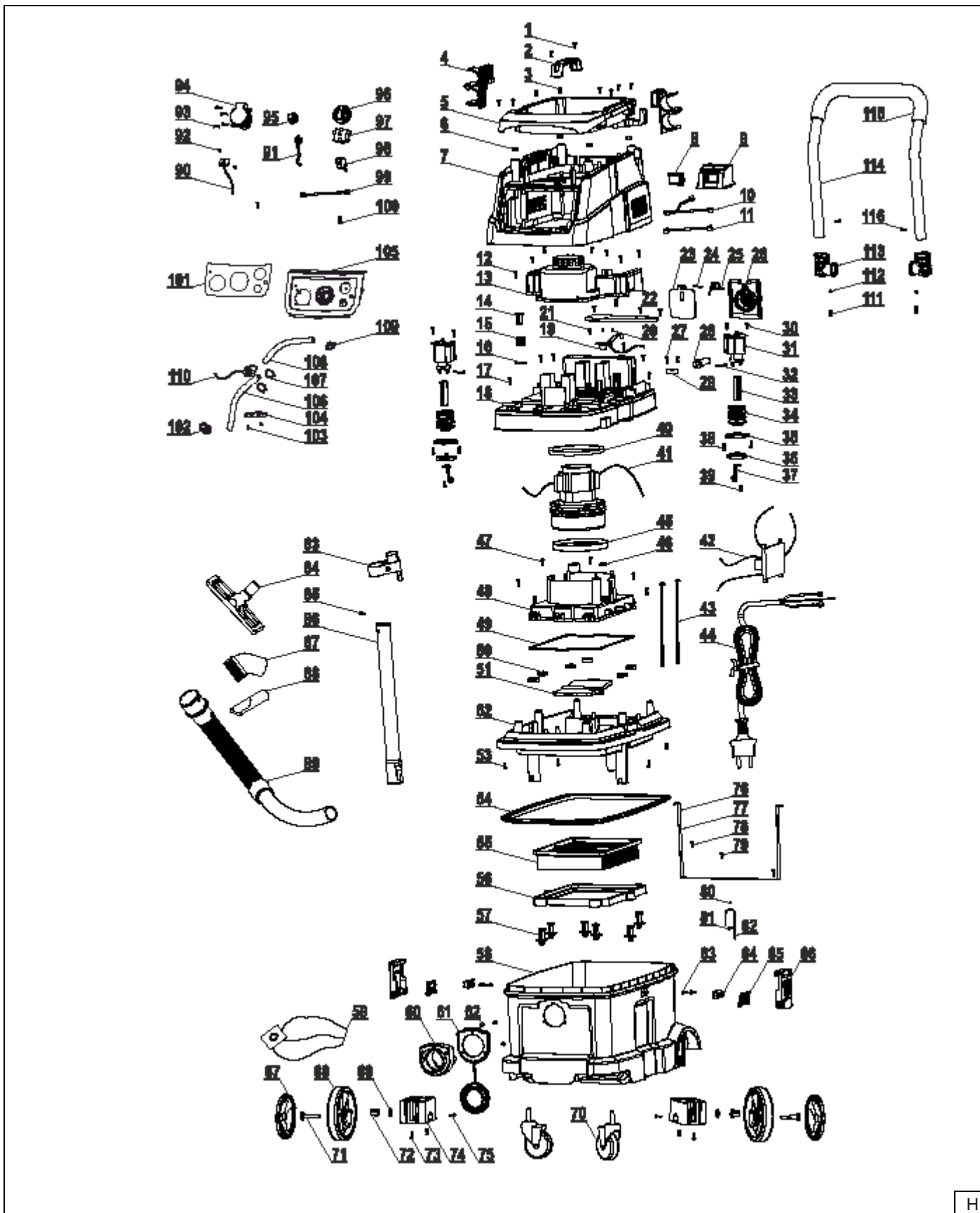
A



B







Opis piktogramów / Popis použitých piktogramů / Opis používaných piktogramov / Panaudotų piktogramų aprašymas / Lietoto piktogrammu apraksts / Az alkalmazott piktogramok magyarázata / Descrierea pictogramelor / Opis piktogramov / Opis piktograma / Описание на пиктограмите / Опис піктограм



Nakaz: przeczytaj instrukcję obsługi / Příklad: přečtete návod k obsluze / Prikaz: oboznámte sa s uživatelskou príručkou / Privaloma: perskaitykite aptarnavimo instrukciją / Norādījums: rūpīgi iepazīstieties ar lietotāja rokasgrāmatā sniegto informāciju / Utasítás: olvassa el az útmutatót / Obilgatoriu: citiți manualul de utilizare / Ukaz: preberí navodila za uporabo / Nalog: pročítajte upute za uporabu/ Заповедта: прочетете ръководството за употреба/ Заборона: прочитайте інструкцію з експлуатації



Мощность устройства/ Příkon zařízení/ Příkon zariadenia/ Įrenginio galia/ Ierīces jauda/ A berendezés teljesítménye/ Puterea aparatului / Leistung des geräts / Napajanje naprave / Захранване на устройството / Потужність пристрою

H



Podciśnienie w zbiorniku/ Podtlak v nádobe/ podtlak v nádobe/Vakuums tvertne/ Tartály kisnyomás/ Subpresiune în recipient/ Unterdruck im behälter / Vakuuum v rezervoarju / Вакуум в резервоара / Вакуум в резервуари



Pojemność zbiornika/ Objem nádoby/ objem nádoby/ Bako talpa / Neigiamas slėgis talpoje / Tvertnes tilpums/ A tartály úrtartalma/ Volumul recipientului/ Behältervolumen / Prostornina rezervoarja / Капацитет на резервоара / Ємність бака



Przepływy powietrza/ Průtok vzduchu / Prietok vzduchu / Oro srovè / Gaisa plūsma / Légáramlás / Debitul de aer / Pretok zraka / Въздушен поток / Потік повітря / Protok zraka

Spis treści

1. Zdjęcia i rysunki
2. Opis urządzenia
3. Przeznaczenie urządzenia
4. Ograniczenie użycia
5. Dane techniczne
6. Przygotowanie do pracy
7. Podłączenie do sieci
8. Włączanie urządzenia
9. Użytkowanie urządzenia
10. Bieżące czynności obsługowe
11. Części zamienne i akcesoria
12. Samodzielne usuwanie usterek
13. Kompletacja urządzenia
14. Informacja dla użytkowników o pozbywaniu się urządzeń elektrycznych i elektronicznych
15. Wykaz części do rysunku złożeniowego
16. Karta gwarancyjna

Deklaracja zgodności znajduje się w siedzibie Dedra-Exim Sp. z o.o. Ogólne przepisy bezpieczeństwa zostały dołączone do instrukcji jako oddzielna broszura.

OSTRZEŻENIE. Przeczytać wszystkie ostrzeżenia oznaczone symbolem i wszystkie instrukcje.

Nieprzestrzeganie podanych niżej ostrzeżeń i wskazówek dotyczących bezpieczeństwa może być przyczyną porażenia prądem elektrycznym, pożaru lub poważnych obrażeń.

Zachować wszystkie ostrzeżenia i instrukcje do przyszłego użytku.

2. Opis urządzenia

Rys. A: 1. Szczołka, 2. Rura teleskopowa, 3. Łącznik, 4. Gniazdo pneumatyczne (tylko DED6609P), 5. Gniazdo elektronarzędzia, 6. Przełącznik trybów, 7. Pokrętko mocy ssania, 8. Włącznik, 9. Przycisk bezpiecznika, 10. Końcówka węża, 11. Pilot sterowania, 12. Wąż, 13. Rękojeść transportowa, 14. Uchwyt węża, 15. Przewód zasilający, 16. Zatrząsk zbiornika na zanieczyszczenia, 17. Koła jezdne, 18. Zaślepka koła, 19. Zbiornik na zanieczyszczenia, 20. Gniazdo wejściowe, 21. Koła ruchome, 22. Wejście kompresora (tylko DED6609P).

3. Przeznaczenie urządzenia

Odkurzacz warsztatowy jest urządzeniem przeznaczonym do pracy na sucho i mokro (do ściągania wody), umożliwia oczyszczanie dowolnych powierzchni w pomieszczeniach mieszkalnych i użytkowych. Dzięki zastosowaniu automatycznego otrząsacza urządzenie bardzo dobrze będzie sprawdzać się jako odciąg urobku powstającego podczas szlifowania tynków gipsowych.

Dotyczy DED6609P: Dzięki dodatkowym gniazdom istnieje możliwość podłączenia kompresora i stosowania odkurzacza z urządzeniami pneumatycznymi.

Dopuszcza się wykorzystanie urządzenia w pracach remontowo-budowlanych, warsztatach naprawczych, w pracach amatorskich przy równoczesnym przestrzeganiu warunków użytkowania i dopuszczalnych warunków pracy, zawartych w instrukcji obsługi.

4. Ograniczenia użycia

Urządzenie może być użytkowane tylko zgodnie zamieszczonymi poniżej „Dopuszczalnymi warunkami pracy”.

Samowolne zmiany w budowie mechanicznej i elektrycznej, wszelkie modyfikacje, czynności obsługowe nieopisane w instrukcji obsługi będą traktowane jako bezprawne i powodują natychmiastową utratę praw gwarancyjnych, a deklaracja zgodności traci ważność.

Użytkowanie niezgodne z przeznaczeniem, bądź niezgodnie z instrukcją obsługi spowoduje natychmiastową utratę praw gwarancyjnych.

Dopuszczalne warunki pracy
Praca ciągła S1
Użytkować w pomieszczeniach zamkniętych

5. Dane techniczne

Model urządzenia	DED6609	DED6609P
Napięcie zasilania [V]	230	230

Częstotliwość zasilania [Hz]	50	50
Moc znamionowa [W]	1 600	1 600
Klasa ochronności	I	I
Stopień ochrony przed dostępem bezpośrednim	IPX4	IPX4
Maksymalna moc urządzenia podłączonego do dodatkowego gniazda [W]	2 000	2 000
Moc całkowita + moc podłączonego urządzenia [W]	3 600	3 600
Pojemność zbiornika [L]	40	40
Podciśnienie [kPa]	24	24

6. Przygotowanie do pracy

UWAGA Wszystkie czynności przygotowawcze przeprowadzać przy urządzeniu odłączonym od źródła zasilania.

Przed rozpoczęciem użytkowania odkurzacz wymaga przeprowadzenia czynności wstępnych.

Montaż kółek jezdnych

Koła tylne (rys. A, 17) montowane są na osi. Oś wcisnąć w prowadnice w dole zbiornika w taki sposób, aby trzpienie nałożyły się na otwory w osi. Mocno docisnąć. Kółka jezdne zabezpieczyć zaślepkami.

Koła przednie osadzone są na trzpieniach, które należy wcisnąć w otwory w przedniej części zbiornika na zanieczyszczenia. Koła przednie powinny swobodnie się obracać.

Czyszczenie na sucho

Odblokować zatrząski (rys. A, 16) i zdjąć pokrywę górną. Na króciec wewnątrz zbiornika na zanieczyszczenia nałożyć worek na urobek, dokładnie docisnąć. Sprawdzić uszczelnienie. Założyć pokrywę górną i zamknąć zatrząskami.

Czyszczenie na mokro

W przypadku czyszczenia na mokro nie stosować worka na urobek. Zanieczyszczenia będą zbierać się w zbiorniku.

Zakładanie węża i końcówek do czyszczenia

Do gniazda (rys. A, 20) wcisnąć i obrócić - w celu zablokowania - końcówkę węża elastycznego (rys. A, 12), do węża dołączyć rurę teleskopową (rys. A, 2). Na końcówkę rury założyć odpowiednią końcówkę czyszczącą (końcówka płaska, końcówka szczelinowa).

Podłączanie szlifierki do gipsu

Odkurzacz wyposażony jest w automatyczny otrząsacz, dzięki czemu, w przypadku podłączenia szlifierki do powierzchni gipsowych, jest wydajnym urządzeniem odciągającym urobek powstający w czasie szlifowania. W celu połączenia szlifierki z odkurzaczem należy: zdemontować końcówki z węża odkurzacza i szlifierki, końcówkę od szlifierki założyć na wąż odkurzacza. Sposób postępowania (rys. B):

1. Płaskim, wąskim narzędziem (np. wkrętakiem) wcisnąć blokadę oznaczoną jako 1. Energicznie ściągnąć końcówkę z pierścienia z blokadą (2).
2. Do szlifierki dołączony jest adapter. Nałożyć adapter tak, aby otwory w końcówce pokrywały się z blokadą na pierścieniu (3).
3. Docisnąć końcówkę, aż do usłyszenia zatrzaśnięcia się blokad. Upewnić się, że końcówka jest prawidłowo nałożona, a blokady w obu otworach są zamknięte (4).

Możliwe jest również, w przypadku szczelnego spasowania, stosowanie dołączonego do odkurzacza reduktora średnic. Jednak szczelniejsze połączenie uzyskuje się przy wymianie końcówki na wężu odkurzacza.

Podłączanie urządzenia pneumatycznego (tylko DED6609P)

1. Do gniazda wejściowego z tyłu odkurzacza podłączyć kompresor.
2. Zastosować przewód do podłączenia urządzenia pneumatycznego:
 - a) Do gniazda odkurzacza (rys. A, 20) podłączyć przewód ssący
 - b) Do gniazda pneumatycznego (rys. D, 5) podłączyć przewód ciśnieniowy
 - c) Podłączyć urządzenie pneumatyczne
 - d) Jeśli urządzenie pneumatyczne wyposażone jest w króciec do podłączenia odciągu urobku, podłączyć końcówkę węża ssącego do narzędzia pneumatycznego
 - e) włączyć kompresor

7. Podłączenie do sieci

Przed podłączeniem urządzenia do źródła prądu należy upewnić się, czy napięcie zasilania odpowiada wartości podanej na tabliczce znamionowej.

Instalacja zasilająca powinna być wykonana zgodnie z zasadniczymi wymaganiami dotyczącymi instalacji elektrycznych i spełniać wymogi bezpieczeństwa użytkownika. Parametry minimalnego przekroju przewodu zasilającego oraz nominalnej wartości bezpiecznika w zależności od mocy urządzenia podano w poniższej tabeli:

Moc urządzenia [W]	Minimalny przekrój przewodu [mm ²]	Minimalna wartość bezpiecznika typu C [A]
<700	0,75	6
700÷1400	1	10
1400÷2300	1,5	16
≥2300	2,5	16

Instalacja winna być wykonana przez uprawnionego elektryka. W przypadku korzystania z przedłużaczy należy zwrócić uwagę by przekrój żyły nie był mniejszy od wymaganego (patrz tabela). Przewód elektryczny ułożyć tak, aby w czasie pracy nie był narażony na przecięcie. Nie używać uszkodzonych przedłużaczy. Okresowo sprawdzać stan techniczny przewodu zasilającego. Nie ciągnąć za przewód zasilający.

8. Włączanie urządzenia

UWAGA Przed uruchomieniem urządzenia bezwzględnie wykonać czynności opisane w rozdziale „Przygotowanie do pracy”.

Włączanie odkurzacza oraz ustawienie trybu działania realizowane jest przez pokrętkę, znajdującą się na panelu odkurzacza. Funkcjonalność pokrętki jest taka sama do obu modeli (DED6609 i DED6609P).

Domyślnie pokrętkę powinno być ustawione w pozycji OFF (wyłączenie odkurzacza). Włączenie odkurzacza polega na ustawieniu pokrętki w odpowiedniej pozycji:

- M – tylko funkcja odkurzania

- M & Clean – funkcja odkurzacznie z automatycznym otrzepywaniem filtra

- Auto & Clean – funkcja działania z podłączonym urządzeniem oraz automatycznym otrzepywaniem filtra (w przypadku DED6609 – urządzenie podłączone do gniazda elektrycznego, w przypadku DED6609P zarówno do gniazda elektrycznego, jak i pneumatycznego).

- Auto – tylko funkcja działania z podłączonym urządzeniem

Do regulacji siły ssania służy pokrętko (rys. C/D, 3). Przekręcenie zgodnie z ruchem wskazówek zegara zwiększa siłę ssania.

W przypadku pracy odkurzacza z automatycznym otrzepywaniem filtra otrzepywacz załącza się co ok. 20 sekund, podczas jego działania słychać charakterystyczny dźwięk. Nie jest to wada produktu.

W przypadku zbyt wysokiego prądu, pobieranego przez zestaw odkurzacza + elektronarzędzie (> 15 A) zadziała zabezpieczenie i odkurzacza wyłączy się. Aby zresetować bezpiecznik, należy nacisnąć i przytrzymać ok. 1 s przycisk (rys. C/D, 4).

Sterowanie pilotem

W węży ssącym zainstalowany jest pilot, służący do sterowania odkurzaczem (rys. F). Przyciski 1 i 2 służą do zwiększania lub zmniejszania mocy ssania, przycisk 3 włącza i wyłącza odkurzacza.

9. Użytkowanie urządzenia

Odkurzanie

Do odkurzania płaskich powierzchni stosować szczotkę płaską. W przypadku konieczności usunięcia zanieczyszczeń z trudno dostępnych miejsc stosować szczotkę szczelinową.

UWAGA W przypadku usuwania mokrych zanieczyszczeń usunąć ze zbiornika worek na urobek (patrz punkt 6)

Odkurzacza posiada zabezpieczenie przez zamoczeniem silnika. W przypadku zbyt wysokiego poziomu mokrych zanieczyszczeń urządzenie wyłączy się automatycznie, co zapobiega uszkodzeniom filtra typu HEPA i silnika.

Podłączenie dodatkowego urządzenia elektrycznego do odkurzacza

Odkurzacza posiada dodatkowe gniazdo, do którego można podłączyć elektronarzędzie bądź inne urządzenie elektryczne. Gniazdo znajduje się na przednim panelu odkurzacza. Minimalna moc urządzenia, które można podłączyć do odkurzacza, to 300 W, maksymalna 2000 W. Odkurzacza z podłączonym urządzeniem może pracować tylko w trybie synchronizacji. Aby uruchomić odkurzacza w trybie synchronizacji należy podłączyć urządzenie zewnętrzne i ustawić włącznik odkurzacza w pozycji „AUTO & CLEAN”. W trybie synchronizacji odkurzacza nie będzie pracował, dopóki nie zostanie uruchomione podłączone urządzenie. Włączenie urządzenia spowoduje po ok. 5 sekundach włączenie odkurzacza. Po wyłączeniu urządzenia odkurzacza będzie pracował jeszcze ok. 5 sekund i wyłączy się. Funkcja synchronizacji jest

szczególnie przydatna podczas wykonywania prac, w których niezbędne jest bieżące usuwanie odpadu (szlifowanie ścian, wiercenie otworów, cięcie i struganie drewna itd.)

Podłączenie urządzenia pneumatycznego (tylko DED6609P)

Odkurzacza DED6609P posiada dodatkowe gniazda, za pomocą których można podłączyć kompresor oraz urządzenie pneumatyczne (np. szlifierkę, polerkę itp.) Sposób podłączenia opisano w punkcie 6 instrukcji.

Po podłączeniu kompresora i urządzenia pneumatycznego ustawić włącznik odkurzacza w pozycji „AUTO & CLEAN”. W trybie synchronizacji odkurzacza nie będzie pracował, dopóki nie zostanie uruchomione podłączone urządzenie. Włączenie urządzenia spowoduje po ok. 5 sekundach włączenie odkurzacza. Po wyłączeniu urządzenia odkurzacza będzie pracował jeszcze ok. 5 sekund i wyłączy się.

Przy spadku ciśnienia załączy się kompresor, tak samo, jak w przypadku pracy urządzeniem pneumatycznym podłączonym bezpośrednio do kompresora.

10. Bieżące czynności obsługowe

UWAGA Wszystkie czynności obsługowe przeprowadzać przy urządzeniu odłączonym od źródła zasilania.

Przy pracy na sucho:

Należy często usuwać zanieczyszczenia z zbiornika w celu uniknięcia uszkodzenia odkurzacza. Aby oczyścić wnętrze odkurzacza, należy zdjąć z króćca worek, a następnie nad koszem lub innym pojemnikiem na śmieci zsunąć z dolnej części worka plastikową listwę uszczelniającą. Zebrane w worku zanieczyszczenia wyrzucić do zbiornika na śmieci, worek dokładnie wytrzeć, założyć plastikową listwę uszczelniającą. Ze zbiornika wyrzucić zebrane zanieczyszczenia.

Przy pracy na mokro:

Po każdym użytkowaniu zbiornik opróżnić, wysuszyć i oczyścić. Oczyszczenie i wysuszenie zbiornika jest szczególnie ważne, ponieważ ze względu na występowanie wilgoci i ciepła może nastąpić gwałtowny rozwój bakterii i pleśni.

Czyszczenie filtra typu HEPA

Zdjąć górną osłonę korpusu i odwrócić ją o 180 stopni. Odblokować plastikowe zatrzaski, podnieść filtr razem z ramką. Wyjąć filtr z ramki, dokładnie wytrzeć. Jeśli jest taka możliwość, przedmuchać sprężonym powietrzem. Założyć filtr.

Czyszczenie obudowy

Obudowę czyścić wilgotną ściereczką. Nie stosować agresywnych detergentów. Przedmuchiwać sprężonym powietrzem otwory wentylacyjne.

Przechowywanie odkurzacza

Wyczyszczony, dokładnie wysuszony odkurzacza należy przechowywać w oryginalnym pudełku, w suchym miejscu, niedostępnym dla dzieci i osób postronnych.

11. Części zamienne i akcesoria

W celu zakupu części zamiennych i akcesoriów należy skontaktować się z Serwisem Dedra-Exim. Dane kontaktowe znajdują się na 1. stronie instrukcji.

Przy zamawianiu części zamiennych prosimy podać numer partii umieszczony na tabliczce znamionowej oraz numer części z rysunku złożeniowego.

W okresie gwarancyjnym naprawy dokonywane są na zasadach podanych w karcie gwarancyjnej. Reklamowany produkt prosimy przekazać do naprawy w miejscu zakupu (sprzedawca zobowiązany jest przyjąć reklamowany produkt), przesłać do serwisu centralnego Dedra-Exim lub przesłać do serwisu najbliższego względem miejsca zamieszkania (lista serwisów na stronie www.dedra.pl). Prosimy uprzejmie dołączyć wypełnioną kartę gwarancyjną. Po okresie gwarancyjnym naprawy wykonuje serwis centralny. Uszkodzony produkt należy przesłać do serwisu (koszty wysyłki pokrywa użytkownik).

12. Samodzielne usuwanie usterek

UWAGA Przed przystąpieniem do samodzielnego usuwania usterek odłączyć urządzenie od zasilania.

Problem	Przyczyna	Rozwiązanie
Urządzenie nie włącza się	Przewód zasilający jest źle podłączony lub uszkodzony	Wcisnąć głębiej wtyczkę do gniazdka, sprawdzić przewód zasilający.
	Brak napięcia w gniazdku	Sprawdzić napięcie w gniazdku, sprawdzić bezpiecznik.
	Uszkodzony włącznik	Przekazać urządzenie do serwisu.

Silnik przegrzewa się, siła ssania jest odczuwalnie zmniejszona	Zapchane otwory wentylacyjne. Zatkany przewód elastyczny lub ssawka	Oczyszczyć otwory wentylacyjne Usunąć zator
	Zatkana osłona filtra Przepełniony zbiornik	Sprawdzić filtr, oczyścić go Opróżnić zbiornik
Silnik rusza z trudem	Zatarte łożyska Zanieczyszczony silnik wiatraka	Przekazać urządzenie do serwisu

13. Kompletacja urządzenia

1. Odkurzacz, wąż elastyczny, metalowa teleskopowa rura, reduktor do elektronarzędzi, szczotka płaska, wąż do urządzeń pneumatycznych (tylko w modelu DED6609P), szczotka okrągła, dysza szczelinowa, filtr typu HEPA klasy M, worek materiałowy, worek bawełniany.

14. Informacja dla użytkowników o pozbywaniu się urządzeń elektrycznych i elektronicznych (dotyczy gospodarstw domowych)



Przedstawiony symbol umieszczony na produktach lub dołączonej do nich dokumentacji informuje, że niesprawnych urządzeń elektrycznych lub elektronicznych nie można wyrzucać razem z odpadami bytowymi. Prawidłowe postępowanie w razie konieczności utylizacji, powtórnego użycia lub odzysku podzespołów polega na przekazaniu urządzenia do wyspecjalizowanego punktu zbiórki, gdzie będzie przyjęte bezpłatnie. Informacji o lokalizacji miejsc zbiórki zużytego sprzętu udzielają władze lokalne np. na swoich stronach internetowych.

Prawidłowa utylizacja urządzenia umożliwia zachowanie cennych zasobów i uniknięcie negatywnego wpływu na zdrowie i środowisko, wynikające z możliwości obecności w sprzęcie niebezpiecznych: substancji, mieszanin oraz części składowych.

Nieprawidłowa utylizacja odpadów zagrożona jest karami przewidzianymi w odpowiednich przepisach lokalnych.

Użytkownicy w krajach Unii Europejskiej: W razie konieczności pozbycia się urządzeń elektrycznych lub elektronicznych, prosimy skontaktować się z najbliższym punktem sprzedaży lub z dostawcą, którzy udzieli dodatkowych informacji.

Pozbywanie się odpadów w krajach poza Unią Europejską: Taki symbol dotyczy tylko krajów Unii Europejskiej. W razie potrzeby pozbycia się niniejszego produktu prosimy skontaktować się z lokalnymi władzami lub ze sprzedawcą celem uzyskania informacji o prawidłowym sposobie postępowania.

15. Wykaz części do rysunku złożeniowego

DED6609 (Rys. G)

1	Śruba	57	Docisk filtra
2	Uchwyt	58	Blokada docisku filtra
3	Śruba	59	Zbiornik dolny
4	Uchwyt węża	60	Worek
5	Maskownica	61	Gniazdo osadcze węża
6	Nakrętka	62	Uszczelnienie gniazda osadczego
7	Osłona środkowa	63	Śruba
8	Włącznik	64	Śruba
9	Wspornik włącznika	65	Podstawa kłamy zbiornika głównego
10	Przewód połączeniowy przełącznika A	66	Dźwignia kłamy zbiornika głównego
11	Przewód połączeniowy przełącznika B	67	Klamra zbiornika głównego
12	Śruba	68	Kołpak koła głównego
13	Osłona silnika	69	Koło główne
14	Zawór ciśnieniowy	70	Podkładka 9x22x2
15	Sprężyna zaworu ciśnieniowego	71	Koło skrotne
16	Uszczelka zaworu ciśnieniowego	72	Oś koła głównego
17	Śruba	73	Tuleja ślizgowa
18	Górna osłona silnika	74	Śruba
19	Czujnik ciśnienia	75	Wspornik koła głównego
20	Śruba	76	Śruba
21	Pokrywa	77	Przewodnik
22	Śruba	78	Śruba
23	Przegroda wylotu powietrza	79	Śruba
24	Trzpień wylotu powietrza	80	Uszczelnienie dolnego zbiornika
25	Sprężyna wylotu powietrza	81	nakrętka

26	Wspornik wylotu powietrza	82	Łańuch antystatyczny
27	Śruba	83	Wieszak na akcesoria
28	Odgietka	84	Szczotka płaska
29	Klamra dociskowa	85	śruba
30	Śruba	86	Rura metalowa
31	Elektromagnes	87	Szczotka okrągła
32	Trzpień	88	Ssawka szczelinowa
33	Łącznik	89	Wąż elastyczny (komplet)
34	Uszczelka	90	Wąż nadmuchowy
35	Klamra dociskowa	91	Płytką kodująca
36	Przepustnica	92	Potencjometr
37	Haczyk	93	śruba
38	Śruba	94	śruba
39	Śruba	95	Gniazdo synchroniczne
40	Górna uszczelka silnika	96	Pokrętło regulacji prędkości
41	Silnik	97	Pokrętło włącznika
42	Pierścien magnetyczny	98	Włącznik
43	Regulator prędkości	99	Zabezpieczenie przeciwprzecięniowe
44	Czujnik poziomu wody	100	Przewód przeciwprzecięniowy
45	Przewód zasilający	101	śruba
46	Dolna uszczelka silnika	102	Naklejka panelu sterowania
47	Wspornik uszczelki	103	Panel sterowania
48	śruba	104	Sprężyna blokady rękojeści głównej
49	Podstawa uszczelniająca	105	Stalowa kuleczka blokady rękojeści głównej
50	Uszczelnienie filtra hepa	106	Gniazdo osadcze rękojeści głównej
51	Docisk uszczelki	107	Rękojeść główna
52	Zawór otrzepywacza filtra	108	Piankowa osłona rękojeści głównej
53	Moduł podstawy silnika	109	śruba
54	Śruba	110	Zestaw węża z podłączeniem pneumatycznym
55	Główna uszczelka zbiornika	111	Pilot
56	Filtr główny odkurzacza	112	Bransoletka

DED6609P (Rys. H)

1	Śruba	60	Gniazdo osadcze węża
2	Uchwyt	61	Uszczelnienie gniazda osadczego
3	Śruba	62	Śruba
4	Uchwyt węża	63	Śruba
5	Maskownica	64	Podstawa kłamy zbiornika głównego
6	Nakrętka	65	Dźwignia kłamy zbiornika głównego
7	Osłona środkowa	66	Klamra zbiornika głównego
8	Włącznik	67	Kołpak koła głównego
9	Wspornik włącznika	68	Koło główne
10	przewód połączeniowy przełącznika A	69	Podkładka 9x22x2
11	przewód połączeniowy przełącznika B	70	Koło skrotne
12	Śruba	71	Oś koła głównego
13	Osłona silnika	72	Tuleja ślizgowa
14	Zawór ciśnieniowy	73	Śruba
15	Sprężyna zaworu ciśnieniowego	74	Wspornik koła głównego
16	Uszczelka zaworu ciśnieniowego	75	Śruba
17	Śruba	76	Przewodnik
18	Górna osłona silnika	77	Śruba
19	Czujnik ciśnienia	78	Śruba

20	Śruba	79	Nylonowa podkładka 4x9x1
21	Pokrywa	80	Uszczelnienie dolnego zbiornika
22	Śruba	81	nakrętka
23	Przegroda wylotu powietrza	82	Łańuch antystatyczny
24	Trzpień wylotu powietrza	83	Wieszak na akcesoria
25	Sprężyna wylotu powietrza	84	Szczotka płaska
26	Wspornik wylotu powietrza	85	Śruba
27	Śruba	86	Rura metalowa
28	Odgietka	87	Szczotka okrągła
29	Klamra dociskowa	88	Ssawka szczelinowa
30	Śruba	89	Wąż elastyczny (komplet)
31	Elektromagnes	90	Płytki kodująca
32	Trzpień	91	Potencjometr
33	Łącznik	92	Śruba
34	Uszczelka	93	Śruba
35	Klamra dociskowa	94	Gniazdo synchroniczne
36	Przepustnica	95	Pokrętło regulacji prędkości
37	Haczyk	96	Pokrętło włącznika
38	Śruba	97	Włącznik
39	Śruba	98	Zabezpieczenie przeciwprzeciążeniowe
40	Górna uszczelka silnika	99	Przewód przeciwprzeciążeniowy
41	Silnik	100	śruba
42	Regulator prędkości	101	Naklejka panelu sterowania
43	Czujnik poziomu wody	102	Szybkozłączka pneumatyczna (żeńska)
44	Przewód zasilający	103	Śruba
45	Dolna uszczelka silnika	104	Wspornik włącznika
46	Wspornik uszczelki	105	Panel sterowania
47	Śruba	106	Przedni przewód pneumatyczny
48	Podstawa uszczelniająca	107	Zacisk przewodu pneumatycznego
49	Uszczelnienie filtra hepa	108	Tylny przewód pneumatyczny
50	Docisk uszczelki	109	Szybkozłączka pneumatyczna (męska)
51	Zawór otrzepywacza filtra	110	Włącznik pneumatyczny
52	Moduł podstawy silnika	111	Naklejka panelu sterowania
53	Śruba	112	Panel sterowania
54	Główna uszczelka zbiornika	113	Sprężyna blokady rękojeści głównej
55	Filtr główny odkurzacza	114	Stalowa kuleczka blokady rękojeści głównej
56	Docisk filtra	115	Gniazdo osadcze rękojeści głównej
	Blokada docisku filtra	116	Rękojeść główna
	Zbiornik dolny	117	Piankowa osłona rękojeści głównej
	Worek	118	Śruba

Karta gwarancyjna

na

.....
(nazwa produktu)

Nr katalogowy: nr partii:
(zwane dalej Produktem)

Data zakupu Produktu:

Pieczęć sprzedawcy

Data i podpis sprzedawcy:

Oświadczenie Użytkownika:

Potwierdzam, że zostałem poinformowany o warunkach gwarancji oraz skutkach nieprzebrzeżenia wytycznych zawartych w Instrukcji obsługi i karcie gwarancyjnej. Warunki niniejszej gwarancji są mi znane, co potwierdzam własnoręcznym podpisem:

.....
Data i miejsce

.....
Podpis Użytkownika

I. Odpowiedzialność za Produkt

- Gwarant – Dedra-Exim Sp. z o.o. z siedzibą w Pruszkowie, adres: ul. 3 Maja 8, 05-800 Pruszków, KRS 0000062517, Sąd Rejonowy dla m.st. Warszawy w Warszawie, XIV Wydział Gospodarczy Krajowego Rejestru Sądowego, NIP 527-020-49-33, kapitał zakładowy: 100 980.00 zł.
- Na warunkach określonych w niniejszej karcie gwarancyjnej Gwarant udziela gwarancji na Produkt, pochodzący z dystrybucji Gwaranta.
- Odpowiedzialność z tytułu gwarancji obejmuje tylko wady powstałe z przyczyn tkwiących w Produkcie w momencie jego wydania Użytkownikowi.
- Z tytułu gwarancji Użytkownik, uzyskuje prawo do bezpłatnej naprawy Produktu, o ile wada ujawniła się w okresie gwarancji. Sposób naprawy Produktu (metoda wykonania naprawy) zależy od decyzji Gwaranta. W przypadku stwierdzenia przez Gwaranta braku możliwości naprawy Gwarant zastrzega sobie prawo wymiany wadliwego elementu albo całego Produktu na wolny od wad, obniżenia ceny Produktu lub odstąpienia od umowy.
- W stosunku do Użytkownika, który nie jest konsumentem w rozumieniu ustawy z dnia 23 kwietnia 1964 r. Kodeks cywilny, odpowiedzialność odszkodowawcza Gwaranta za szkody wynikające z niniejszej gwarancji i/lub w związku z jej zawarciem i wykonywaniem, bez względu na tytuł prawny, jest ograniczona maksymalnie do wysokości wartości wadliwego Produktu.

II. Okres gwarancji

Elementy Produktu	Czas trwania ochrony gwarancyjnej
DED6609	36 miesiące, licząc od daty zakupu Produktu uwidocznionej w niniejszej karcie gwarancyjnej

III. Warunki skorzystania z gwarancji

- Przedstawienie przez Użytkownika wypełnionej karty gwarancyjnej Produktu oraz uprawdopodobnienie przez Użytkownika okoliczności zakupu Produktu, np. poprzez przedstawienie paragonu, faktury, itd. W celu sprawnego przeprowadzenia reklamacji zaleca się aby Użytkownik przekazał wraz z Produktem do reklamacji wszystkie elementy określone w „Kompletacji urządzenia” zawartej w Instrukcji obsługi.
- Stosowanie się przez Użytkownika do zaleceń zawartych w Instrukcji obsługi i karcie gwarancyjnej.
- Gwarancja obejmuje tylko obszar Rzeczypospolitej Polskiej i UE.
- Gwarancja nie obejmuje wad Produktu powstałych w szczególności na skutek:
 - Nieprzebrzeżenia przez Użytkownika warunków określonych w Instrukcji obsługi, w szczególności w zakresie prawidłowej eksploatacji, konserwacji i czyszczenia;
 - Zastosowania przez Użytkownika środków czyszczących lub konserwujących niezgodnych z Instrukcją obsługi;
 - Nieodpowiedniego przechowywania i transportu Produktu przez Użytkownika;
 - Samowolnych zmian i/lub przeróbek Produktu przez Użytkownika, które nie były uzgadniane z Gwarantem;
 - Zastosowania przez Użytkownika w Produkcie materiałów eksploatacyjnych niezgodnych z Instrukcją obsługi.
- Użytkownik, który nie jest konsumentem w rozumieniu ustawy z dnia 23 kwietnia 1964 r. Kodeks cywilny, traci gwarancję na Produkt, w którym:
 - numery seryjne, oznaczenia dat i tabliczki znamionowe zostały usunięte, zmienione lub uszkodzone przez Użytkownika;
 - plomb zostały uszkodzone przez Użytkownika lub noszą ślady manipulacji Użytkownika.
- Uwaga! Czynności związane z codzienną obsługą Produktu, wynikające m.in. z Instrukcji obsługi Użytkownik wykonuje we własnym zakresie i na swój koszt.

IV. Procedura reklamacyjna

- W przypadku zgłoszenia reklamacyjnego nieprawidłowej pracy Produktu, przed dokonaniem zgłoszenia reklamacyjnego należy upewnić się czy wszystkie czynności określone w szczególności w Instrukcji obsługi zostały wykonane w sposób prawidłowy.
- Zgłoszenie reklamacji zaleca się dokonać niezwłocznie, najlepiej w terminie 7 dni od daty zauważenia wady Produktu. Użytkownik, który nie jest konsumentem w rozumieniu ustawy z dnia 23 kwietnia 1964 r.

Kodeks cywilny traci uprawnienia wynikające z niniejszej gwarancji w przypadku niezgłoszenia reklamacji w terminie 7 dni.

3. Zgłoszenie reklamacji można dokonać m.in. w punkcie zakupu Produktu, w serwisie gwarancyjnym lub pisemnie na adres: Dedra-Exim Sp. z o.o., ul. 3 Maja 8, 05-800 Pruszków.

4. Użytkownik może złożyć reklamację przy wykorzystaniu formularza dostępnego na stronie internetowej www.dedra.pl. („Formularz zgłoszenia reklamacji z tytułu gwarancji”).

5. Adresy serwisów gwarancyjnych dla poszczególnych krajów dostępne są na stronie www.dedra.pl. W przypadku braku serwisu gwarancyjnego dla danego kraju zgłoszenia reklamacyjne z tytułu gwarancji zaleca się kierować na adres: Dedra-Exim Sp. z o.o. ul. 3 Maja 8, 05-800 Pruszków (Polska).

6. Mając na uwadze bezpieczeństwo Użytkownika zakazuje się korzystania z wadliwego Produktu.

7. Uwaga! Korzystanie z wadliwego Produktu jest niebezpieczne dla zdrowia i życia Użytkownika.

8. Wykonanie obowiązków wynikających z gwarancji nastąpi w terminie 14 dni roboczych, licząc od dnia dostarczenia reklamowanego Produktu przez Użytkownika.

9. Przed dostarczeniem wadliwego Produktu do reklamacji zaleca się jego oczyszczenie. Reklamowany Produkt zaleca się dokładnie zabezpieczyć przed uszkodzeniami w transporcie (zaleca się dostarczyć reklamowany Produkt w oryginalnym opakowaniu).

10. Okres gwarancji ulega przedłużeniu o czas, w ciągu którego wskutek wady Produktu objętego gwarancją Użytkownik nie mógł z niego korzystać.

Gwarancja nie wyłącza, nie ogranicza, ani nie zawiesza uprawnień Użytkownika wynikających z przepisów o rękojmi z wady rzeczy sprzedanej.

Zgodnie z art. 13 ust. 1 i ust. 2 rozporządzenia Parlamentu Europejskiego i Rady (UE) 2016/679 z dnia 27 kwietnia 2016 r. w sprawie ochrony osób fizycznych w związku z przetwarzaniem danych osobowych i w sprawie swobodnego przepływu takich danych oraz uchylenia dyrektywy 95/46/WE (dalej: „RODO”) informujemy

1. Administratorem Twoich danych osobowych podanych w formularzu jest DEDRA-EXIM sp. z o.o. z siedzibą w Pruszkowie, ul. 3 Maja 8, 05-800 Pruszków (dalej: „Administrator”).

2. Twoje dane będą przetwarzane wyłącznie w celu przeprowadzenia procedury gwarancyjnej urządzenia zgodnie art. 6 ust. 1 lit. b ogólnego rozporządzenie o ochronie danych (dalej: „RODO”) Podanie danych jest dobrowolne, ale konieczne do przeprowadzenia procedury gwarancyjnej.

3. Twoje dane będą przetwarzane przez okres rozpatrywania przeprowadzenia procedury gwarancyjnej oraz w celach archiwizacyjnych w razie konieczności obrony przed ewentualnymi roszczeniami wobec Administratora nie dłużej niż do momentu ich przedawnienia.

4. Twoje dane mogą być ujawniane wyłącznie podmiotom przetwarzającym dane na rzecz administratora na podstawie pisemnej umowy powierzenia przetwarzania danych osobowych świadczącym m.in. usługi serwisu technicznego, hostingu lub obsługi strony internetowej, obsługi IT, firmie kurierskiej. Dostawcy Administratora zobowiązani są do zapewnienia zabezpieczenia danych i spełnienia wymogów obowiązującego prawa związanego z ochroną danych osobowych i nie mogą wykorzystywać powierzonych danych osobowych do innych celów niż te, które są określone w umowie z Administratorem.

5. Twoje dane nie będą przetwarzane w sposób zautomatyzowany w tym również w formie profilowania oraz nie będą przekazywane do państwa trzeciego/organizacji międzynarodowej.

6. Posiadasz prawo dostępu do treści swoich danych oraz prawo ich sprostowania, usunięcia, ograniczenia przetwarzania, prawo do przenoszenia danych, prawo wniesienia sprzeciwu, w dowolnym momencie.

7. We wszelkich sprawach związanych z przetwarzaniem Twoich danych osobowych przez Administratora możesz skontaktować się pod adresem e-mail: daneosobowe@dedra.pl;

8. Masz prawo wniesienia skargi do wniesienia skargi do organu właściwego do spraw ochrony danych osobowych;

cz **Obsah**

1. Fotografie a kresby
2. Popis zařízení
3. Zamýšlené použití zařízení
4. Omezení použití
5. Technické údaje
6. Příprava na provoz
7. Připojení k elektrické síti
8. Zapnutí spotřebiče

9. Provoz jednotky

10. Běžná údržba

11. Náhradní díly a příslušenství

12. Řešení problémů na vlastní pěst

13. Sestavení spotřebiče

14. Informace pro uživatele o likvidaci elektrických a elektronických zařízení

15. Záruční list

Překlad originálního návodu

Prohlášení o shodě naleznete na adrese Dedra-Exim Sp. z o.o..

Obecné bezpečnostní předpisy jsou přiloženy k příručce jako samostatná brožura.

VAROVÁNÍ. **Přečtěte si všechna varování označená symbolem a všechny pokyny.**

Nedodržení následujících upozornění a bezpečnostních pokynů může vést k úrazu elektrickým proudem, požáru nebo vážnému zranění.

Všechna varování a pokyny si uschovejte pro budoucí použití

2. Popis zařízení

Obr. A: 1) Kartáč, 2) Teleskopická trubka, 3) Konektor, 4) Pneumatická zásuvka (pouze DED6609P), 5) Zásuvka elektrického nářadí, 6) Přepínač režimů, 7) Knoflík sacího výkonu, 8) Vypínač, 9) Tlačítko pojistky, 10) Koncovka hadice, 11) Ovládací dálkový ovladač, 12) Hadice, 13. Obrázek A: 1) Kartáč, 2) Teleskopická trubka, 4) Pneumatická zásuvka (pouze DED6609P). Převravní rukojeť, 14. Držák hadice, 15. Napájecí kabel, 16. Západa nádrže na nečistoty, 17. Pojezdová kola, 18. Kryt kola, 19. Nádrž na nečistoty, 20. Vstupní zásuvka, 21. Pohyblivá kola, 22. Vstup kompresoru (pouze DED6609P).

3. Zamýšlené použití zařízení

Dílenský vysavač je přístroj určený pro suchou i mokrou práci (odsávání vody) a umožňuje čištění všech povrchů v obytných i komerčních prostorách. Díky použití automatického oklepávače bude přístroj velmi dobře fungovat jako vysavač prachu při broušení sádrových omítek.

Platí pro DED6609P: Pomocí přídavných zásuvek je možné připojit kompresor a používat vysavač s pneumatickým zařízením.

Stroj je přípustné používat při renovačních a stavebních pracích, v opravárenských dílnách, při amatérských pracích za dodržení podmínek použití a přípustných pracovních podmínek uvedených v návodu k obsluze.

4. Omezení použití

Stroj s35mí být používán pouze v souladu s níže uvedenými "Povolenými provozními podmínkami".

Je rovněž zakázáno zpracovávat materiály, které nejsou popsány v části "3. Určené použití stroje". Neoprávněné změny mechanické a elektrické konstrukce, jakékoli úpravy a údržba, které nejsou popsány v návodu k obsluze, budou považovány za nezákonné a budou mít za následek okamžitou ztrátu záručních práv a prohlášení o shodě se stane neplatným.

Při neúmyslném použití nebo použití, které není v souladu s návodem k obsluze, dochází k okamžité ztrátě záručních práv.

Přípustné provozní podmínky
Nepřetržitý provoz S1
Použití v interiéru

5. Dane techniczne

Model zařízení	DED6609	DED6609P
Napájecí napětí [V]	230	230
Frekvence napájení [Hz]	50	50
Jmenovitý výkon [W]	1 600	1 600
Třída ochrany	I	I
Stupeň ochrany proti přímému přístupu	IPX4	IPX4
Maximální výkon zařízení připojeného k přídavné zásuvce [W].	2 000	2 000
Celkový výkon + výkon připojeného spotřebiče [W].	3 600	3 600
Objem nádrže [L]	40	40
Vakuum [kPa]	24	24

6. Příprava na provoz

POZOR **Všechny přípravné práce provádějte s přístrojem odpojeným od napájení.**

Vysavač vyžaduje před použitím předběžné ošetření.

Instalace koleček

Zadní kola (obr. A, 17) jsou namontována na nápravě. Zasuňte nápravu do vodiček ve spodní části nádrže tak, aby čepy překrývaly otvory v nápravě. Pevně je přitlačte. Zajistěte kolečka koncovými krytkami.

Přední kola jsou usazena na čepy, které je třeba zasunout do otvorů v přední části nádrže na nečistoty. Přední kola by se měla volně otáčet.

Chemické čištění

Odjistěte západky (obr. A, 16) a sejměte horní kryt. Nasadte pytel na kořist na hrdlo uvnitř nádrže na nečistoty a pečlivě jej přitlačte. Zkontrolujte těsnění. Nasadte zpět horní kryt a uzavřete jej západkami.

Mokrě čištění

Při mokřím čištění nepoužívejte sáčky na nečistoty. Nečistoty se budou shromažďovat v zásobníku.

Zavedení hadice a trysek pro čištění

Zasuňte konec ohebné hadice (obr. A, 12) do zásuvky (obr. A, 20) a otočte jí - abyste jej zajistili na místě - připojte k hadici teleskopickou trubku (obr. A, 2). Na konec hadice nasadte vhodnou čisticí trysku (plochá tryska, štěrbínová tryska).

Připojení brusky na omítku

Vysavač je vybaven automatickým oklepávačem, který je účinným odsávacím zařízením při broušení sádrových povrchů. Pro připojení brusky k vysavači je nutné: vyjmout trysky z hadice vysavače a brusky, nasadit koncovku z brusky na hadici vysavače. Postup (obr. B): Plochým úzkým nástrojem (např. šroubovákem) zatlačte pojistku označenou číslem 1. Silně vytáhněte hrot z kroužku s pojistkou (2).

2. s bruskou je dodáván adaptér. Adaptér nasadte tak, aby se otvory v hrotu shodovaly se zámkem na kroužku (3).

3. stiskněte hrot, dokud nezaslechnete, že zámkové zapadly na místo. Zkontrolujte, zda je hrot správně nasazen a zda jsou zámkové v obou otvorech zavřené (4).

Při těsném uložení je také možné použít redukci průměru dodávanou s vysavačem. Těsnějšího uchycení však dosáhnete při výměně koncovky na hadici vysavače.

Připojení pneumatického zařízení (pouze DED6609P)

1. Připojte kompresor ke vstupní zásuvce na zadní straně vysavače.

2. pomocí kabelu připojte pneumatické zařízení:

a) Připojte sací hadici k zásuvce vysavače (obr. A, 20).

b) Připojte tlakovou hadici k pneumatické zásuvce (obr. D, 5).

c) Připojte pneumatické zařízení

d) Pokud je pneumatické zařízení vybaveno vývodem pro odsávání vytěženého materiálu, připojte konec sací hadice k pneumatickému nástroji.

(e) Zapněte kompresor

7. Připojení k elektrické síti

Před připojením spotřebiče k elektrické síti se ujistěte, že napájecí napětí odpovídá hodnotě uvedené na typovém štítku.

Napájecí instalace by měla splňovat základní požadavky na elektrické instalace a bezpečnostní požadavky na používání. Parametry pro minimální průřez přírodního kabelu a jmenovitou hodnotu pojistky v závislosti na výkonu spotřebiče jsou uvedeny v následující tabulce:

Výkon zařízení [W]	Minimální průřez vodiče [mm ²]	Minimální hodnota pojistky typu C [A]
<700	0,75	6
700+1400	1	10
1400+2300	1,5	16
≥2300	2,5	16

Instalaci by měl provádět kvalifikovaný elektrikář. Při použití prodlužovacích kabelů dbejte na to, aby průřez vodičů nebyl menší, než je požadováno (viz tabulka). Uspořádejte elektrický kabel tak, aby během provozu nehrozilo jeho přerušování. Nepoužívejte poškozené prodlužovací kabely. Pravidelně kontrolujte stav napájecího kabelu. Netahejte za napájecí kabel.

8. Zapnutí spotřebiče

⚠ POZOR Před spuštěním přístroje je nutné provést kroky popsané v části "Příprava k provozu".

Zapnutí vysavače a nastavení provozního režimu se provádí knoflíkem umístěným na panelu vysavače. Funkce knoflíku je u obou modelů (DED6609 a DED6609P) stejná.

Ve výchozím nastavení by měl být knoflík nastaven do polohy OFF (vysávání vypnuto). Zapnutí vysavače zahrnuje nastavení knoflíku do správné polohy:

- M - pouze funkce vysávání

- M & Clean - funkce vysávání s automatickým vyklepáváním filtru

- Auto & Clean - funkce pro provoz se zapojeným spotřebičem a automatickým vyklepáváním filtru (v případě DED6609 - spotřebič zapojený do elektrické zásuvky, v případě DED6609P do elektrické i pneumatické zásuvky).

- Auto - funkce pouze s připojeným zařízením

K nastavení sacího výkonu se používá knoflík (obr. C/D, 3). Otáčením ve směru hodinových ručiček se zvyšuje sací výkon.

Při provozu vysavače s automatickým oklepem filtru se oklep filtru zapíná každých přibližně 20 sekund a během provozu je slyšet charakteristický zvuk. Nejedná se o závadu výrobku.

Pokud je proud odebíraný kombinací vysavač + elektrické nářadí příliš vysoký (> 15 A), pojistka se vypne a vysavač se vypne. Chcete-li pojistku resetovat, stiskněte a podržte tlačítko (obr. C/D, 4) po dobu přibližně 1 s.

Dálkové ovládání

Na sací hadici je nainstalován dálkový ovladač pro ovládání vysavače (obr. F). Tlačítka 1 a 2 slouží ke zvýšení nebo snížení sacího výkonu, tlačítko 3 vysavač zapíná a vypíná.

9. Použití zařízení

Vysávání

Pro vysávání rovných povrchů používejte plochý kartáč. Štěrbínový kartáč použijte, pokud je třeba odstranit nečistoty z těžko přístupných míst.

⚠ POZOR Při odstraňování mokrých nečistot vyjměte ze zásobníku pytel na nečistoty (viz oddíl 6).

Vysavač má ochranu proti namočení motoru. Pokud je úroveň mokrých nečistot příliš vysoká, přístroj se automaticky vypne, čímž se zabrání poškození HEPA filtru a motoru.

Připojení dalšího elektrického spotřebiče k vysavači

Vysavač má přídatnou zásuvku, do které lze připojit elektrické nářadí nebo jiný elektrický spotřebič. Zásuvka se nachází na předním panelu vysavače. Minimální příkon zařízení, které lze k vysavači připojit, je 300 W, maximální příkon je 2000 W. Vysavač s připojeným spotřebičem může pracovat pouze v režimu synchronizace. Chcete-li vysavač spustit v synchronizačním režimu, připojte externí zařízení a nastavte přepínač vysavače do polohy "AUTO & CLEAN". V synchronizačním režimu bude vysavač pracovat až po zapnutí připojeného spotřebiče. Zapnutím přístroje se vysavač zapne přibližně po 5 sekundách. Po vypnutí spotřebiče bude vysavač pokračovat v provozu přibližně 5 sekund a poté se vypne. Funkce synchronizace je užitečná zejména při provádění prací, při kterých je nutné průběžné odstraňování odpadu (broušení stěn, vrtání otvorů, řezání a hoblování dřeva atd.).

Připojení pneumatického zařízení (pouze DED6609P)

DED6609P má další zásuvky pro připojení kompresoru a pneumatického zařízení (např. brusky, leštičky atd.). Způsob připojení je popsán v části 6 návodu.

Po připojení kompresoru a pneumatického zařízení nastavte přepínač vysavače do polohy "AUTO & CLEAN". V režimu synchronizace se vysavač spustí až po zapnutí připojeného spotřebiče. Zapnutím spotřebiče se vysavač zapne přibližně po 5 sekundách. Po vypnutí spotřebiče bude vysavač pokračovat v chodu přibližně 5 sekund a poté se vypne.

Při poklesu tlaku se kompresor zapne stejně jako při provozu pneumatického zařízení připojeného přímo ke kompresoru.

10. Průběžná údržba

⚠ POZOR Veškeré údržbářské práce provádějte s přístrojem odpojeným od napájení.

Při práci za sucha:

Často odstraňujte nečistoty ze zásobníku, aby nedošlo k poškození vysavače. Chcete-li vyčistit vnitřek vysavače, vyjměte sáček z hubice a poté přesuňte plastový těsnicí pásek ze spodní části sáčku nad koš nebo jinou nádobu na odpad. Nečistoty shromážděné v sáčku vyhoďte do odpadní nádoby, sáček důkladně vyklepejte a plastový těsnicí pásek nasadte zpět. Nasbírané nečistoty z nádoby vyhoďte.

Při práci za mokra:

Po každém použití nádržku vyprázdněte, vysušte a vyčistěte. Vyčištění a vysušení nádrže je obzvláště důležité, protože v důsledku přítomnosti vlhkosti a tepla může dojít k rychlému růstu bakterií a plísní.

Čištění filtru HEPA

Sejměte horní kryt karoserie a otočte jej o 180 stupňů. Odjistěte plastové západky a zvedněte filtr i s rámem. Vyjměte filtr z rámu a důkladně jej vyklepejte. Pokud je to možné, vyfoukejte jej stlačeným vzduchem. Vyměňte filtr.

Čištění pouzdra

Vyčistěte kryt vlhkým hadříkem. Nepoužívejte agresivní čisticí prostředky. Větrací otvory vyfoukejte stlačeným vzduchem.

Skladování vysavače

Vyčištěný a důkladně vysušený vysavač skladujte v původní krabici na suchém místě, mimo dosah dětí a okolních osob.

11. Náhradní díly a příslušenství

Pro nákup náhradních dílů a příslušenství se obraťte na servis společnosti Dedra-Exim. Kontaktní údaje naleznete na straně 1 příručky.

Při objednávání náhradních dílů uvádějte číslo šarže na výrobním štítku a číslo dílu z montážního výkresu.

Během záruční doby se opravy provádějí podle pravidel uvedených v záručním listu. Vadný výrobek předejte k opravě v místě nákupu (prodejce je povinen vadný výrobek převzít), zašlete jej do centrálního servisu společnosti Dedra-Exim nebo jej zašlete do servisního střediska, které je nejbližší vašemu bydlišti (seznam servisních středisek na www.dedra.pl). Příkladně laskavě vyplňte záruční list. Po uplynutí záruční doby provádí opravy centrální servis. Poškozený výrobek zašlete do servisního střediska (náklady na dopravu hradí uživatel).

12. Závady odstraněné samostatně

POZOR Před vlastním odstraňováním problémů odpojte přístroj od napájení.

Problém	Příčina	Řešení
Zařízení se nezapne	Přívodní kabel je nesprávně připojen nebo je poškozen.	Zasuňte zástrčku hlouběji do zásuvky, zkontrolujte napájecí kabel.
	Žádné napětí v zásuvce	Zkontrolujte napětí v zásuvce, zkontrolujte pojistku.
	Vadný spínač	Nechte přístroj opravit.
Motor se přehřívá, sací výkon je znatelně nižší.	Ucpané větrací otvory. Ucpaná hadice nebo tryska	Vyčistěte větrací otvory Odstranění ucpávky
	Ucpaný kryt filtru Přeplněná nádrž	Zkontrolujte filtr, vyčistěte jej Vyprázdnění nádrže
Motor startuje s obtížemi	Zadřená ložiska Znečištěný motor Větrného mlýna	Proveďte servis jednotky

13. Dokončení vybavení

1. vysavač, ohebná hadice, kovová teleskopická trubka, redukce na elektrické nářadí, plochý kartáč, hadice pro vzduchové spotřebiče (pouze u modelu DED6609P), kulatý kartáč, šterbinová hubice, filtr HEPA třídy M, látkový sáček, bavlněný sáček.

14. Informace pro uživatele o likvidaci elektrických a elektronických zařízení (platí pro domácnosti)



Symbol uvedený na výrobcích nebo v průvodní dokumentaci označuje, že vadné elektrické nebo elektronické zařízení nesmí být likvidováno společně s domovním odpadem. Pokud potřebujete součástky zlikvidovat, znovu použít nebo využít, je správné je odevzdat na specializovaném sběrném místě, kde je příjem zdarma. Informace o umístění sběrných míst pro odpadní zařízení poskytují místní úřady, např. na svých internetových stránkách. Správnou likvidací spotřebiče lze ušetřit cenné zdroje a zabránit negativním dopadům na zdraví a životní prostředí v důsledku možné přítomnosti nebezpečných látek, směsí a součástí v zařízení. Nesprávná likvidace odpadu podléhá sankcím podle příslušných místních předpisů.

Uživatelé v zemích EU: Pokud potřebujete zlikvidovat elektrické nebo elektronické zařízení, obraťte se na nejbližšího prodejce nebo dodavatele, který vám poskytne další informace.

Likvidace odpadu v zemích mimo Evropskou unii: Tento symbol se vztahuje pouze na země Evropské unie. Pokud potřebujete tento výrobek zlikvidovat, obraťte se na místní úřady nebo prodejce, aby vám sdělil správný způsob likvidace.

Záruční list

pro

Katalogové číslo: Sériové číslo:

(dále jen výrobek)

Datum zakoupení výrobku:

Razítko prodávajícího:

Datum a podpis prodávajícího:

Prohlášení uživatele:

Potvrdzují, že jsem byl seznámen se záručními podmínkami a důsledky nedodržování pokynů uvedených v návodu k obsluze a

záručním listu. Se záručními podmínkami souhlasím, což potvrzují vlastnoručním podpisem:

.....
datum a místo podpis uživatele

I. Odpovědnost za výrobek

- Ručitel – DEDRA-EXIM Sp. z o.o. se sídlem v Pruszkowie, adresa: ul. 3 Maja 8, 05-800 Pruszków, KRS 0000062517, Obvodní soud pro hl. město Varšavu ve Varšavě, XIV. Hospodářský odbor Celostátního soudního rejstříku, DIČ 527-020-49-33, Základní kapitál: 100 980.00 zł.
- Podle podmínek stanovených v tomto záručním listu ručitel poskytuje záruku na výrobek, pocházející z distribuce ručitele.
- Záruční odpovědnost za vady se týká pouze vad vzniklých z příčin tkvících ve výrobku v okamžiku jeho vydání uživateli.
- Uživatel má nárok na bezplatnou záruční opravu výrobku, pokud vada byla zjištěna v záruční době. Provedení opravy výrobku (způsob opravy) závisí na rozhodnutí ručitele. Pokud ručitel nemůže provést opravu, vyhrazuje si právo na výměnu vadné součásti nebo celého výrobku za bezvadný, snížení ceny výrobku nebo odstoupení od smlouvy.
- Vůči uživateli, který není spotřebitelem ve smyslu zákona ze dne 23. dubna 1964 občanský zákoník, je odpovědnost Ručitele za škody vyplývající z této záruky a/nebo v souvislosti s jejím uzavřením a plněním, bez ohledu na právní titul, omezena maximálně do výše hodnoty vadného výrobku.

II. Záruční doba

Součásti výrobku, na které se vztahuje záruka	Doba trvání záruční ochrany
DED6609	36 měsíců, počítáno od data nákupu výrobku uvedeného v tomto záručním listu

III. Podmínky uplatňování záruky

- Przedstawienie przez Użytkownika wypełnionej karty gwarancyjnej Produktu 1. Předložení vyplněného záručního listu pro výrobek a doložení okolností nákupu výrobku, např. předložením paragonu, faktury atd. Pro správné vyřízení reklamace se doporučuje, abyste společně s výrobkem předali všechny součásti stanovené v kapitole „Kompletace“ výrobku uvedené v návodu k obsluze.
- Dodržování pokynů uvedených v návodu k obsluze a záručním listu.
- Záruka platí pouze na území Polska a EU.
- Záruka se nevztahuje na vady výrobku vzniklé zejména v následku:
 - Nedodržování podmínek stanovených v návodu k obsluze, zejména v rozsahu správného provozování, údržby a čištění;
 - Používání čisticích nebo ošetrovacích prostředků v rozporu s návodem k obsluze;
 - Nevhodného skladování a přepravování výrobku;
 - Svépomocných změn a/nebo úpravy výrobku, které nebyly dohodnuty s ručitelem;
 - Používání ve výrobku provozních materiálů v rozporu s návodem k obsluze.
- Uživatel, který není spotřebitelem ve smyslu zákona ze dne 23. dubna 1964 občanský zákoník, ztratí záruku na výrobek, na kterém:
 - odstraní, změní nebo poškodil sériová čísla, označení údajů a výkonové štítky;
 - ucpávky byly poškozeny uživatelem nebo nesly stopy manipulace uživatele.
- Upozornění! Činnosti spojené s každodenní obsluhou výrobku, vyplývající mj. z návodu k obsluze, provádí uživatel ve vlastní režii a na své náklady.

IV. Postup při reklamaci

- V případě zjištění nesprávného provozu výrobku se před nahlášením reklamace ujistěte, že jste provedli správně všechny činnosti podrobně popsané v návodu k obsluze.
- Reklamaci nahláste ihned, nejpozději do 7 dnů od data zjištění vady výrobku. Uživatel, který není spotřebitelem ve smyslu zákona ze dne 23. dubna 1964 občanský zákoník, ztratí nárok na uplatnění záruky v případě nenahlášení reklamace do 7 dnů.
- Reklamaci můžete nahlásit mj. v místě zakoupení výrobku, v záručním servisu nebo písemně na adresu: DEDRA-EXIM Sp. z o.o., ul. 3 Maja 8, 05-800 Pruszków.
- Reklamaci můžete nahlásit prostřednictvím formuláře dostupného na stránkách www.dedra.pl. („Formulář pro nahlášení reklamace“).
- Adresy záručních servisů v jednotlivých státech jsou dostupné na stránkách www.dedra.pl. Pokud v daném státě není uveden servis, reklamační formulář zašlete na adresu: DEDRA-EXIM Sp. z o.o., ul. 3 Maja 8, 05-800 Pruszków (Polska).
- Z bezpečnostních důvodů je zakázáno používat vadný výrobek.
- Upozornění!!! Používání vadného výrobku ohrožuje zdraví a život uživatele.
- Povinnosti vyplývající ze záruky budou splněny do 14 pracovních dnů, počítáno ode dne doručení reklamovaného výrobku.

9. Vadný výrobek před odevzdáním do servisu vyčistěte. Reklamovaný výrobek důkladně zabezpečte proti poškození při přepravě (doporučuje se předat reklamovaný výrobek v originálním obalu).

10. Záruční doba se prodlužuje o dobu, během níž uživatel z důvodu vady výrobku, na kterou se vztahuje záruka, nemohl výrobek používat. Záruka nevylučuje, neomezuje ani nepozastavuje nároky uživatele vyplývající z ručení za vady prodané věci.

V souladu s čl. 13 odst. 1 a 2 nařízení Evropského parlamentu a Rady (EU) 2016/679 ze dne 27. dubna 2016 o ochraně fyzických osob v souvislosti se zpracováním osobních údajů a o volném pohybu těchto údajů a o zrušení směrnice 95/46/ES Vás informujeme, že:

1. Správce vašich osobních údajů uvedených ve formuláři je DEDRA-EXIM sp. z o.o. se sídlem v Pruszkowie, ul. 3 Maja 8, 05-800 Pruszków (dále jen: „Správce“).
2. Vaše údaje budou zpracovávány pouze pro účely provedení reklamačního řízení zařízení podle čl. 6 odst. 1 písm. b) obecného nařízení o ochraně osobních údajů (dále jen: „GDPR“) Poskytnutí údajů je dobrovolné, ale nezbytné k provedení reklamačního řízení.
3. Vaše údaje budou zpracovávány po dobu posouzení provedení reklamačního řízení a pro účely archívu v případě potřeby obrany proti eventuálním nárokům vůči Správci, nejdéle však do okamžiku jejich promlčení.
4. Vaše údaje mohou být zpřístupněny pouze subjektům, které zpracovávají údaje pro Správce na základě písemné smlouvy o pověření zpracováním osobních údajů, poskytujícím mj. technický servis, hosting nebo údržbu webových stránek, IT servis, kuryrní služby. Dodavatelé Správce jsou povinni zajistit ochranu údajů a splnit požadavky platného zákona souvisejícího s ochranou osobních údajů a nesmí využívat svěřené osobní údaje pro jiné účely než ty, které jsou uvedeny ve smlouvě se Správce.
5. Vaše údaje nebudou zpracovávány automatizovaným způsobem, včetně profilování, a nebudou předávány do třetí země / mezinárodní organizaci.
6. Máte právo na přístup ke svým údajům a právo na jejich opravu, výmaz, omezení zpracování, právo na přenositelnost údajů, právo kdykoli vznést námitku.
7. Ve všech záležitostech souvisejících se zpracováním vašich osobních údajů Správce nás můžete kontaktovat na e-mailové adrese: daneosobowe@dedra.pl.
8. Máte právo podat stížnost u úřadu příslušného pro ochranu osobních údajů.


SK Obsah

- 1 Fotografie a kresby
- 2 Opis zariadenia
- 3 Plánované použitie zariadenia
- 4 Obmedzenie používania
- 5 Technické údaje
- 6 Príprava na prácu
- 7 Pripojenie k elektrickej sieti
- 8 Zapnutie spotrebiča
9. Prevádzka jednotky
10. Bežná údržba
- 11 Náhradné diely a príslušenstvo
- 12 Riešenie problémov na vlastnú päsť
- 13 Zostavenie spotrebiča
- 14 Informácie pre používateľov o likvidácii elektrických a elektronických zariadení
- 15 Záručný list

Preklad originálneho návodu

Vyhlasenie o zhode sa nachádza v sídle Dedra-Exim Sp. z o.o.

Všeobecné bezpečnostné predpisy boli pripojené k príručke ako samostatná brožúra.

 **VAROVANIE. Prečítajte si všetky upozornenia označené symbolom a všetky pokyny.**

Nedodržanie nasledujúcich upozornení a bezpečnostných pokynov môže spôsobiť úraz elektrickým prúdom, požiar alebo vážne zranenie.

Všetky upozornenia a pokyny si uchovajte pre budúce použitie.

2. Popis zariadenia

Obr. A: 1) kefa, 2) teleskopická trubica, 3) konektor, 4) pneumatická zásuvka (len DED6609P), 5) zásuvka elektrického náradia, 6) prepínač režimu, 7) gombík sacieho výkonu, 8) spínač, 9) tlačidlo poistky, 10) koniec hadice, 11) diaľkové ovládanie, 12) hadica, 13. Transportná rukoväť, 14. Držiak hadice, 15. Napájací kábel, 16. Západka nádrže na nečistoty, 17. Pojazdné kolieska, 18. Kryt kolies, 19. Nádrž na nečistoty, 20. Vstupná zásuvka, 21. Pohyblivé kolieska, 22. Vstup kompresora (len DED6609P).

3. Účel zariadenia

Dielenský vysávač je zariadenie určené na suchú a mokrú prácu (odsávanie vody) a umožňuje čistenie akýchkoľvek povrchov v obytných a komerčných priestoroch. Vďaka automatickému oklepávaniu bude prístroj veľmi vhodný ako vysávač prachu na brúsenie sadrových omietok.

Platí pre DED6609P: Pomocou prídavných zásuviek je možné pripojiť kompresor a používať vysávač s pneumatickým zariadením.

Prístroj je prípustné používať pri renovačných a stavebných prácach, v opravárenských dielnach, pri amatérskych prácach, pri dodržaní podmienok používania a prípustných pracovných podmienok uvedených v návode na obsluhu.

4. Obmedzenia používania

Spotrebič sa môže používať len v súlade s nižšie uvedenými "Povolenými prevádzkovými podmienkami".

Nepovolené zmeny mechanickej a elektrickej konštrukcie, akékoľvek úpravy, údržbové práce, ktoré nie sú opísané v návode na obsluhu, sa budú považovať za nezákonné a budú mať za následok okamžitú stratu záručných práv a vyhlásenie o zhode sa stane neplatným.


Nesprávne používanie alebo používanie v rozpore s návodom na obsluhu bude mať za následok okamžitú stratu záručných práv.

Prípustné pracovné podmienky
Nepretržitá prevádzka S1
Použitie v interiéri

5. Technické údaje

Model zariadenia	DED6609	DED6609P
Napájacie napätie [V]	230	230
Frekvencia napájania [Hz]	50	50
Menovitý výkon [W]	1 600	1 600
Trieda ochrany	I	I
Stupeň ochrany pred priamym prístupom	IPX4	IPX4
Maximálny výkon zariadenia pripojeného do prídavnej zásuvky [W].	2 000	2 000
Celkový výkon + výkon pripojeného spotrebiča [W].	3 600	3 600
Objem nádrže [L]	40	40
Vákuum [kPa]	24	24

6. Príprava na prácu

 **POZOR** Všetky prípravné práce vykonávajte s prístrojom odpojeným od elektrickej siete.

Vysávač si pred použitím vyžaduje predbežné ošetrenie.

Inštalácia koliesok

Zadné koliesá (obr. A, 17) sú namontované na náprave. Nápravu zasuňte do vodidiel v spodnej časti nádrže tak, aby čapy prekryvali otvory v náprave. Pevne ich pritlačte. Kolieska zaistíte koncovými krytkami.

Predné koliesá sú uložené na čapoch, ktoré by mali byť zasunuté do otvorov v prednej časti nádrže na nečistoty. Predné koliesá by sa mali voľne otáčať.

Chemické čistenie

Odomknite západky (obr. A, 16) a odstráňte horný kryt. Vrecko na nečistoty umiestnite na vývod vo vnútri nádrže na nečistoty a opatrne ho pritlačte. Skontrolujte tesnenie. Nasadte späť horný kryt a zatvorte ho pomocou západiek.

Mokrú čistenie

Pri mokrom čistení nepoužívajte vrecko na nečistoty. Nečistoty sa budú zhromažďovať v zásobníku.

Zavedenie hadice a trysiek na čistenie

Koniec ohybnej hadice (obr. A, 12) zasuňte do zásuvky (obr. A, 20) a otočte ho - aby sa zaistil na mieste - na hadicu pripojte teleskopickú trubicu (obr. A, 2). Na koniec hadice nasadte vhodnú čistiacu trysku (plochá tryska, štrbinová tryska).

Pripojenie brúsky na omietky

Odsávač je vybavený automatickým oklepávačom, vďaka čomu je účinným odsávacím zariadením pri brúsení, keď je brúska pripojená na sadrové povrchy. Na pripojenie brúsky k vysávaču je potrebné: Odstrániť trysky z hadice vysávača a brúsky, nasadiť koncovku z brúsky na hadicu vysávača. Postup (obr. B):

Plochým úzkym nástrojom (napr. skrutkovačom) zatlačte poistné zariadenie označené 1. Silno vyťahnite hrot z krúžku s poistným zariadením (2).

2. s brúskou sa dodáva adaptér. Adaptér nasadte tak, aby sa otvory v hrote zhodovali so zámkom na krúžku (3).

3. stláčajte hrot, kým nezaznie zacvaknutie zámkov. Uistite sa, či je hrot správne nasadený a či sú zámkové v oboch otvoroch zatvorené (4).

Pri tesnom uložení je možné použiť aj redukciu priemeru dodanú s vysávačom. Tesnejšie prilnutie sa však dosiahne pri výmene koncovky na hadici vysávača.

Pripojenie pneumatického zariadenia (len DED6609P)

1. Pripojte kompresor do vstupnej zásuvky na zadnej strane vysávača.
2. pomocou kábla pripojte pneumatické zariadenie:
 - a) Pripojte saciu hadicu k zásuvke vysávača (obr. A, 20).
 - b) Pripojte tlakovú hadicu k pneumatickej zásuvke (obr. D, 5).
 - c) Pripojte pneumatické zariadenie
 - d) Ak je pneumatické zariadenie vybavené vývodom na odsávanie vykopaného materiálu, pripojte koniec sacieho potrubia k pneumatickému nástroju.
 - e) Zapnite kompresor

7. Pripojenie k sieti

Pred pripojením spotrebiča k zdroju napájania sa uistite, že napájacie napätie zodpovedá hodnote uvedenej na typovom štítku. Napájacia inštalácia by mala byť vyhotovená v súlade so základnými požiadavkami na elektrické inštalácie a spĺňať bezpečnostné požiadavky na používanie. Parametre minimálneho prierezu prírodného kábla a menovitej hodnoty poistky v závislosti od výkonu spotrebiča sú uvedené v nasledujúcej tabuľke:

Výkon zariadenia [W].	² Minimálny prierez vodiča [mm]	Minimálna poistka typu C [A].
<700	0,75	6
700+1400	1	10
1400+2300	1,5	16
≥2300	2,5	16

Inštaláciu by mal vykonať kvalifikovaný elektrikár. Pri použití predĺžovacích káblov dbajte na to, aby prierez vodičov nebol menší, ako je požadované (pozri tabuľku). Elektrický kábel usporiadajte tak, aby počas prevádzky nehrozilo jeho prerezanie. Nepoužívajte poškodené predĺžovacie káble. Pravidelne kontrolujte stav napájacieho kábla. Za napájací kábel neťahajte.

8. Zapnutie zariadenia

⚠ POZOR Pred spustením jednotky je nevyhnutné vykonať kroky opísané v časti "Príprava na prevádzku".

Zapnutie vysávača a nastavenie prevádzkového režimu sa vykonáva pomocou gombíka umiestneného na paneli vysávača. Funkcia gombíka je rovnaká pre oba modely (DED6609 a DED6609P).

V predvolenom nastavení by mal byť gombík nastavený do polohy OFF (vysávač vypnutý). Zapnutie vysávača zahŕňa nastavenie gombíka do správnej polohy:

- M - iba funkcia vysávania
- M & Clean - funkcia vysávania s automatickým oklepávaním filtra
- Auto & Clean - funkcia na prevádzku pri zapojením spotrebiča a automatickom vyklepávaní filtra (v prípade DED6609 - spotrebič zapojený do elektrickej zásuvky, v prípade DED6609P do elektrickej aj pneumatickej zásuvky).
- Auto - funkcia len s pripojeným zariadením

Na nastavenie sacieho výkonu sa používa gombík (obr. C/D, 3). Otáčaním v smere hodinových ručičiek sa zvyšuje sací výkon. Keď je vysávač v prevádzke s automatickým oklepom filtra, oklep filtra sa zapína každých približne 20 sekúnd a počas prevádzky je počuť charakteristický zvuk. Nejde o závalu výrobku.

Ak je prúd odoberaný kombináciou vysávača + elektrické náradie príliš vysoký (> 15 A), poistka sa vypne a vysávač sa vypne. Ak chcete vynulovať poistku, stlačte a podržte tlačidlo (obr. C/D, 4) približne 1 s.

Diaľkové ovládanie

Na ovládanie vysávača je v sacjej hadici nainštalovaný diaľkový ovládač (obr. F). Tlačidlá 1 a 2 slúžia na zvýšenie alebo zníženie sacieho výkonu, tlačidlo 3 zapína a vypína vysávač.

9. Používanie zariadenia

Vysávanie

Na vysávanie rovných povrchov používajte plochú kefu. Štrbinovú kefu použite, keď je potrebné odstrániť nečistoty z ťažko prístupných miest.

⚠ POZOR Pri odstraňovaní mokrých nečistôt vyberte zo zásobníka vreca na odpad (pozri časť 6).

Vysávač má ochranu proti namočeniu motora. Ak je úroveň mokrých nečistôt príliš vysoká, zariadenie sa automaticky vypne, čím sa zabráni poškodeniu HEPA filtra a motora.

Pripojenie ďalšieho elektrického spotrebiča k vysávaču

Vysávač má prídavnú zásuvku, do ktorej možno pripojiť elektrické náradie alebo iný elektrický spotrebič. Zásuvka sa nachádza na prednom paneli vysávača. Minimálny výkon zariadenia, ktoré možno pripojiť k vysávaču, je 300 W, maximálny výkon je 2000 W. Vysávač s pripojeným spotrebičom môže pracovať len v režime synchronizácie. Ak chcete

vysávač spustiť v režime synchronizácie, pripojte externé zariadenie a nastavte prepínač vysávača do polohy "AUTO & CLEAN". V režime synchronizácie nebude vysávač pracovať, kým sa nezapne pripojený spotrebič. Zapnutím zariadenia sa vysávač zapne približne po 5 sekundách. Po vypnutí spotrebiča bude vysávač pokračovať v činnosti približne 5 sekúnd a potom sa vypne. Funkcia synchronizácie je užitočná najmä pri prácach, pri ktorých je potrebné priebežné odstraňovanie odpadu (brúsenie stien, vŕtanie otvorov, rezanie a hobľovanie dreva atď.)

Pripojenie pneumatického zariadenia (len DED6609P)

DED6609P má ďalšie zásuvky na pripojenie kompresora a pneumatického zariadenia (napr. brúsky, leštičky atď.). Spôsob pripojenia je opísaný v časti 6 návodu.

Po pripojení kompresora a pneumatického spotrebiča nastavte prepínač vysávača do polohy "AUTO & CLEAN". V režime synchronizácie sa vysávač spustí až po zapnutí pripojeného spotrebiča. Zapnutím spotrebiča sa vysávač zapne približne po 5 sekundách. Po vypnutí spotrebiča bude vysávač pokračovať v chode približne 5 sekúnd a potom sa vypne.

Pri poklese tlaku sa kompresor zapne rovnako ako pri prevádzke pneumatického zariadenia pripojeného priamo ku kompresoru.

10. Priebežná údržba

⚠ POZOR Všetky úkony údržby vykonávajte s prístrojom odpojeným od elektrickej siete.

Pri práci za sucha:

Často odstraňujte nečistoty zo zásobníka, aby ste zabránili poškodeniu vysávača. Ak chcete vyčistiť vnútro vysávača, vyberte vreco z výpuste a potom posuňte plastový tesniaci pásik zo spodnej časti vreca na odpadkový kôš alebo inú nádobu na odpad. Nečistoty nazbierané vo vrecku vyhodte do odpadovej nádoby, vreco dôkladne vytrepajte, plastový tesniaci prúžok nasadte späť. Zozbierané nečistoty z nádoby vyhodte.

Pri práci za mokra:

Po každom použití nádrží vyprázdnite, vysušte a vyčistite. Čistenie a sušenie nádrže je obzvlášť dôležité, pretože v dôsledku prítomnosti vlhkosti a tepla môže dôjsť k rýchlemu rastu baktérií a plesní.

Čistenie filtra HEPA

Odstráňte horný kryt karosérie a otočte ho o 180 stupňov. Odblokujte plastové západky, zdvihnite filter spolu s rámom. Vyberte filter z rámu a dôkladne ho vytrepajte. Ak je to možné, vyfúknite ho stlačeným vzduchom. Vymeňte filter.

Čistenie puzdra

Vyčistite kryt vlhkou handričkou. Nepoužívajte agresívne čistiace prostriedky. Ventiláčne otvory vyfúknite stlačeným vzduchom.

Uloženie vysávača

Vyčistený a dôkladne vysušený vysávač skladujte v pôvodnej krabici na suchom mieste, mimo dosahu detí a okolia.

11. Náhradné diely a príslušenstvo

Ak chcete zakúpiť náhradné diely a príslušenstvo, obráťte sa na servis spoločnosti Dedra-Exim. Kontaktné údaje nájdete na strane 1 príručky. Pri objednávaní náhradných dielov uveďte číslo šarže na výrobnom štítku a číslo dielu z montážneho výkresu.

Počas záručnej doby sa opravy vykonávajú podľa pravidiel uvedených v záručnom liste. Chybný výrobok odovzdajte na opravu v mieste nákupu (predajca je povinný chybný výrobok prevziať), zašlite ho do centrálného servisu spoločnosti Dedra-Exim alebo ho pošlite do servisného strediska, ktoré je najbližšie k vášmu bydlisku (zoznam servisných stredísk na www.dedra.pl). Priložte prosím vyplnený záručný list. Po uplynutí záručnej doby opravy vykonáva centrálny servis. Poškodený výrobok zašlite do servisného strediska (náklady na dopravu hradí používateľ).

12. Závady odstránené samostatne

⚠ POZOR Pred samotným odstraňovaním problémov odpojte zariadenie od elektrickej siete.

Problém	Príčina	Riešenie
Zariadenie sa nezapne	Prírodný kábel je nesprávne pripojený alebo poškodený	Zasuňte zástrčku hlbšie do zásuvky, skontrolujte napájací kábel.
	Žiadne napätie v zásuvke	Skontrolujte napätie v zásuvke, skontrolujte poistku.
	Chybný spínač	Dajte prístroj do servisu.
Motor sa prehrieva, sací výkon je výrazne znížený	Upchaté vetracie otvory. Upchaná hadica alebo dýza	Vyčistite vetracie otvory Odstráňte zablokovanie

	Upchatý kryt filtra Preplnená nádrž	Skontrolujte filter, vyčistite ho Vyprázdnite nádrž
Motor sa štartuje s ťažkosťami	Zadreté ložiská Znečistený motor veterného mlyna	Dajte zariadenie do servisu

13. Dokončenie zariadenia

1. vysávač, flexibilná hadica, kovová teleskopická trubica, redukcia na elektrické náradie, plochá kefa, hadica na vzduchové spotrebiče (len pri modeli DED6609P), okrúhla kefa, štrbinová hubica, filter HEPA triedy M, látkové vrečko, bavlnené vrečko.

14. Informácie pre používateľov o likvidácii elektrických a elektronických zariadení (platí pre domácnosti)



Symbol uvedený na výrobkoch alebo v sprievodnej dokumentácii označuje, že chybné elektrické alebo elektronické zariadenia sa nesmú likvidovať spolu s domovým odpadom. Ak potrebujete zlikvidovať, opätovne použiť alebo zhodnotiť súčiastky, správne je odovzdať ich na špecializovanom zbernom mieste, kde ich prijímú bezplatne. Informácie o umiestnení zberných miest pre odpadové zariadenia poskytujú miestne úrady, napr. na svojich webových stránkach.

Správnou likvidáciou spotrebiča možno ušetriť cenné zdroje a zabrániť negatívnym vplyvom na zdravie a životné prostredie v dôsledku možnej prítomnosti nebezpečných látok, zmesí a komponentov v zariadení.

Nesprávna likvidácia odpadu podlieha sankciám podľa príslušných miestnych predpisov.

Používatelia v krajinách EÚ: Ak potrebujete zlikvidovať elektrické alebo elektronické zariadenie, obráťte sa na najbližšie predajné miesto alebo na svojho dodávateľa, ktorý vám poskytne ďalšie informácie.

Zneškodňovanie odpadu v krajinách mimo Európskej únie: Tento symbol sa vzťahuje len na krajiny Európskej únie. Ak potrebujete tento výrobok zlikvidovať, obráťte sa na miestne úrady alebo predajcu, aby vám poskytol informácie o správnom spôsobe likvidácie.

Záručný list

na

Katalógové č : Číslo šarže:

(ďalej len Výrobok)

Dátum nákupu výrobku:

Pečiatka predajcu

Dátum a podpis predajcu:

Vyhlasenie Užívateľa:

Potvrďujem, že som bol oboznámený so záručnými podmienkami, ako aj s následkami nedodržiavania pokynov a odporúčaní, ktoré sú uvedené v užívateľskej príručke a v záručnom liste. Záručné podmienky sú mi známe, čo potvrďujem vlastnoručným podpisom:

.....

dátum a miesto

.....

podpis Užívateľa

I. Zodpovednosť za Výrobok

1. Ručiteľ - spoločnosť „DEDRA-EXIM sp. z o.o.“ sídliaca v meste: Pruszków, na adrese: ul. 3 Maja 8, 05-800 Pruszków, Poľsko, zapísaná do obchodného registra pod číslom KRS 0000062517 vedenom oblasťným súdom pre hlavné mesto Varšava vo Varšave, 14. ekonomické oddelenie Štátneho súdneho registra, IČ DPH: PL 5270204933, základné imanie: 100 980,00 PLN.

2. Podľa podmienok stanovených týmto záručným listom Ručiteľ udeľuje záruku na Výrobok, pochádzajúci z distribúcie Ručiteľa.

3. Zodpovednosť na základe záruky sa vzťahuje iba na chyby, ktoré vznikli následkom príčin nachádzajúcich sa vo Výrobku v momente jeho vydania Užívateľovi.

4. Na základe záruky Užívateľ získava právo na bezplatnú opravu výrobku, ak sa chyba objaví počas trvania záručnej lehoty. Spôsob opravy Výrobku (metóda vykonania opravy) závisí od rozhodnutia Ručiteľa. V prípade, ak Ručiteľ uzná, že Výrobok sa nedá opraviť, Ručiteľ si vyhradzuje právo vymeniť chybný prvok alebo celý Výrobok na výrobok bez chýb, právo na zníženie ceny Výrobku alebo právo na odstúpenie od dohody.

5. Voči Užívateľovi, ktorý nie je konzumentom v zmysle zákona z 23. apríla 1964 Občiansky zákonník, zodpovednosť Ručiteľa za škody vyplývajúce z tejto záruky a/alebo ktoré súvisia s jej uzatvorením a realizáciou, bez ohľadu na právny základ, je obmedzená maximálne do výšky hodnoty chybného Výrobku.

II. Záručná lehota

Prvky Výrobku na ktoré sa vzťahuje záruka	Trvanie záručnej ochrany
DED6609	36 mesiacov od dňa nákupu Výrobku, ktorý je uvedený v tomto záručnom liste

III. Podmienky využitia záruky

1. Užívateľ je povinný predstaviť vyplnený Záručný list výrobku, ako aj náležitý doklad o nákupe Výrobku, napr. predstavením pokladničného bloku, faktúry ap. Aby reklamačný proces prebiehal efektívne odporúčame, aby Užívateľ spolu s reklamovaným výrobkom doručil všetky prvky vymenované v kapitole užívateľskej príručky výrobku „Diely a časti“.

2. Užívateľ je povinný dodržiavať pokyny a odporúčania uvedené v užívateľskej príručke a v záručnom liste.

3. Záruka platí iba na území Poľskej republiky a členských štátov EÚ.

4. Záruka sa nevzťahuje na chyby, ktoré vznikli (predovšetkým) následkom:

a. Nedodržania podmienok určených v užívateľskej príručke, predovšetkým podmienok správneho používania, prevádzky, údržby a čistenia

b. Použitia na čistenie alebo na údržbu nevhodných prípravkov, nezohodne s užívateľskou príručkou;

c. Nevhodného uchovávaní a prepravy výrobku;

d. Vykonania neautorizovaných zmien a/alebo iných zásahov do výrobku, na ktoré výrobca nevyjadril súhlas;

e. Použitím vo výrobku/s výrobkom nevhodných prevádzkových materiálov,

nezohodne s užívateľskou príručkou.

5. Užívateľ, ktorý nie je konzumentom v zmysle zákona z 23. apríla 1964 Občiansky zákonník, stráca záručné práva na výrobok, v ktorom:

- sériové čísla, označenia dátumov a výrobné štítky boli odstránené, zmenené alebo poškodené;

- boli poškodené plomby alebo sú na nich viditeľné stopy manipulácie.

6. Pozor! Činnosti súvisiace s každodennou obsluhou výrobku, vyplývajúce medzi iným z užívateľskej príručky, Užívateľ vykonáva vlastnými silami a na vlastné náklady.

IV. Reklamačná procedúra

1. V prípade, ak Užívateľ objaví, že Výrobok nefunguje správne, ešte pred zložením reklamácie je povinný uistiť sa, či boli náležite vykonané všetky stanovené činnosti, predovšetkým tie uvedené v užívateľskej príručke.

2. Reklamácia musí byť podaná bezodkladne, najlepšie v priebehu 7 dní od dňa, v ktorom sa prejavila (objavila) chyba Výrobku. Užívateľ, ktorý nie je konzumentom v zmysle zákona z 23. apríla 1964 Občiansky zákonník, stráca práva vyplývajúce z tejto záruky v prípade, ak reklamáciu nepodať v priebehu 7 dní od dňa, v ktorom sa prejavila (objavila) chyba Výrobku.

3. Reklamáciu môžete podať medzi inými na mieste, v ktorom ste výrobok kúpili, v záručnom servise alebo poštou na adresu: DEDRA-EXIM sp. z o.o., ul. 3 Maja 8, 05-800 Pruszków, Poľsko.

4. Užívateľ môže podať reklamáciu prostredníctvom formulára, ktorý je dostupný na webovej stránke www.dedra.pl. („Formulár podania reklamácie na základe udelennej záruky“).

5. Adresy záručných servisov v jednotlivých štátoch sú zverejnené na webovej stránke www.dedra.pl. V prípade, ak v danom štáte sa nenachádza záručný servis, odporúčame reklamovaný výrobok doručiť na adresu: DEDRA-EXIM sp. z o.o. ul. 3 Maja 8, 05-800 Pruszków, Poľsko.

6. Vzhľadom na bezpečnosť Užívateľa, nefunkčný (chybný) výrobok sa v žiadnom prípade nesmie používať.

7. Pozor!!! Používanie nefunkčného (chybného) výrobku je nebezpečné pre zdravie a život Užívateľov.

8. Povinnosti vyplývajúce z udelennej záruke budú vyplnené v lehote 14 pracovných dní počítajúc od dňa doručenia reklamovaného Výrobku Užívateľom.

9. Pred zaslaním reklamácie odporúčame reklamovaný Výrobok náležite očistiť. Odporúčame reklamovaný Výrobok dôkladne zabezpečiť pre prípadným poškodeniami počas prepravy (reklamovaný Výrobok odporúčame doručiť v originálnom obale).

10. Záručná lehota sa predlžuje o čas, počas ktorého Užívateľ následkom chyby (nefunkčnosti) výrobku, na ktorú sa vzťahovala záruka, nemohol Výrobok používať.

Záruka nevylučuje, neobmedzuje a ani nepozastavuje právo Užívateľa (kupujúceho) na základe príslušných predpisov o ručení za chyby predanej veci.

V súlade s článkom 13 ods. 1 a 2 nariadenia Európskeho parlamentu a Rady (EÚ) 2016/679 z 27. apríla 2016 o ochrane fyzických osôb pri spracúvaní osobných údajov a o voľnom pohybe takýchto údajov, ktorým sa zrušuje smernica 95/46/ES, vás informujeme

1. Správcom vašich osobných údajov, ktoré ste uviedli vo formulári, je spoločnosť „DEDRA-EXIM Sp. z o.o.“ so sídlom v meste Pruszków na adrese: ul. 3 Maja 8, 05-800 Pruszków, Poľsko (ďalej len: „Správca“).
2. Vaše osobné údaje budú spracúvané výhradne s cieľom realizácie záručnej procedúry zariadenia, a to v súlade s článkom 6 ods. 1 písmeno b) všeobecného nariadenia o ochrane údajov (ďalej len: „GDPR“). Uvedenie osobných údajov je dobrovoľné, avšak nevyhnutné na realizáciu záručnej procedúry.
3. Vaše osobné údaje budú spracúvané počas posudzovania a realizácie záručnej procedúry, ako aj na archívne účely v prípade potreby obhajoby pred prípadnými nárokmi a požiadavkami voči Správcovi, avšak nie dlhšie až do momentu premlčania týchto nárokov a požiadaviek.
4. Vaše údaje môžu byť zverejnené výhradne len tým subjektom, ktoré spracúvajú tieto údaje v mene a pre Správca, a to na základe písomnej dohody o zverení spracúvania osobných údajov, tzn. firmy, ktoré okrem iného poskytujú technický servis, hostingové služby alebo služby obsluhy webových stránok, IT obsluhu, ako aj kuriérskym firmám. Dodávateľia Správca sú povinní zaručiť bezpečenie údajov a splniť požiadavky platnej legislatívy ohľadne ochrany osobných údajov, a zverené osobné údaje nesmú byť používané na iné účely než tie, ktoré stanovuje dohoda uzatvorená so Správcom.
5. Vaše údaje nebudú spracúvané automatickým spôsobom, vrátane rôznych foriem profilovania, ani nebudú odovzdané do tretieho štátu/medzinárodnej organizácii.
6. Máte právo na prístup k vašim osobným údajom, ako aj právo na ich opravu, doplnenie, odstránenie, obmedzenie spracúvania, prenesenie údajov, podanie námietky, a to v ľubovoľnej chvíli.
7. Vo všetkých záležitostiach, ktoré súvisia so spracúvaním vašich osobných údajov Správcom, môžete sa na Správca obrátiť písomne na e-mailovú adresu: daneosobowe@dedra.pl.
8. Máte právo podať sťažnosť príslušnému dozornému orgánu, ktorý zodpovedá za dohľad nad ochranou osobných údajov;

Turinys

1. Nuotraukos ir brėziniai
2. Prietaiso aprašymas
3. Numatytas prietaiso naudojimas
4. Naudojimo apribojimai
5. Techniniai duomenys
6. Paruošimas darbui
7. Prijungimas prie elektros tinklo
8. Prietaiso įjungimas
9. Įrenginio veikimas
10. Įprastinė techninė priežiūra
11. Atsarginės dalys ir priedai
12. Trikčių šalinimas savarankiškai
13. Prietaiso surinkimas
14. Informacija naudotojams apie elektros ir elektroninės įrangos šalinimą
15. Garantinė kortelė

Originalios instrukcijos vertima

Atitiktis deklaracija yra Dedra-Exim Sp. z o.o. bendrovėje strukcijoje. Bendrosios saugos taisyklės pridėtos prie vadovo kaip atskira brošiūra..

 **ĮSPĖJIMAS.** Perskaitykite visus simboliu pažymėtus įspėjimus ir visas instrukcijas..

Jei nesilaikysite toliau pateiktų įspėjimų ir saugos nurodymų, galite patirti elektros smūgį, užsidegti arba sunkiai susižeisti.

Saugokite visus įspėjimus ir instrukcijas, kad galėtumėte su jais susipažinti ateityje.

2. Prietaiso aprašymas

A pav.: 1) šepetys, 2) teleskopinis vamzdis, 3) jungtis, 4) pneumatinis lizdas (tik DED6609P), 5) elektrinio įrankio lizdas, 6) režimo jungiklis, 7) siurbimo galios rankenėlė, 8) jungiklis, 9) saugiklio mygtukas, 10) žarnos galas, 11) valdymo pultelis, 12) žarna, 13. Transportavimo rankena, 14. Žarnos laikiklis, 15. Maitinimo laidas, 16. Purvo bako fiksatorius, 17. Važiuojantys ratai, 18. Ratų dangtelis, 19. Purvo bakas, 20. Įvesties lizdas, 21. Judantys ratai, 22. Kompresoriaus įvestis (tik DED6609P).

3. Prietaiso paskirtis

Dirbtuvių dulkių siurblys - tai sausam ir drėgnam darbui (vandens ištraukimui) skirtas prietaisas, kuriuo galima valyti bet kokius paviršius gyvenamosiose ir komercinėse patalpose. Naudojant automatinių

kratytuva, prietaisas puikiai veiks kaip dulkių siurblys šlifuojant gipsinį tinką.

Taikoma DED6609P: naudojant papildomus lizdus galima prijungti kompresorių ir naudoti dulkių siurbly su pneumatine įranga.

Prietaisą leidžiama naudoti renovacijos ir statybos darbams, remonto dirbtuvėse, mėgėjiškoje veikloje, laikantis naudojimo instrukcijoje nurodytų naudojimo sąlygų ir leistinų darbo sąlygų.

4. Naudojimo apribojimai

Prietaisą galima naudoti tik laikantis toliau nurodytų "Leidžiamų naudojimo sąlygų".

Neteisėti mechaninės ir elektrinės konstrukcijos pakeitimai, bet kokie pakeitimai, techninės priežiūros darbai, neaprašyti naudojimo instrukcijoje, bus laikomi neteisėtais ir dėl to bus nedelsiant prarastos garantinės teisės, o atitiktis deklaracija taps negaliojančia.

Dėl netinkamo naudojimo arba naudojimo ne pagal naudojimo instrukcijas iš karto prarandamos garantinės teisės.

Leistinos darbo sąlygos
Nepertraukiamas veikimas S1
Naudojimas patalpose

5. Techniniai duomenys

Įrangos modelis	DED6609	DED6609P
Maitinimo įtampa [V]	230	230
Maitinimo dažnis [Hz]	50	50
Vardinė galia [W]	1 600	1 600
Apsaugos klasė	I	I
Apsaugos nuo tiesioginės prieigos laipsnis	IPX4	IPX4
Didžiausia prie papildomo lizdo prijungto įrenginio galia [W].	2 000	2 000
Bendra galia + prijungto prietaiso galia [W].	3 600	3 600
Talpyklos talpa [L]	40	40
Vakuumas [kPa]	24	24

6. Pasiruošimas darbui

 **DEMESIO** Visus parengiamuosius darbus atlikite atjungę įrenginį nuo maitinimo šaltinio.

Prieš naudojimą dulkių siurbly reikia iš anksto apdoroti.

Ratukų montavimas

Galiniai ratai (A pav., 17) yra sumontuoti ant ašies. Įstumkite ašį į bako apačioje esančias kreipiamąsias taip, kad kaiščiai sutaptų su ašies skylėmis. Tvirtai prispauskite. Pritvirtinkite ratukus galiniais dangteliais. Priekiniai ratai yra ant kaiščių, kuriuos reikia įstumti į purvo bako priekyje esančias skylės. Priekiniai ratai turi laisvai sukstis.

Cheminis valymas

Atlaisvinkite fiksatorius (A pav., 16) ir nuimkite viršutinį dangtį. Uždėkite nešvarumų maišą ant purvo rezervuaro viduje esančio snapelio, atsargiai prispauskite. Patikrinkite sandarumą. Uždėkite viršutinį dangtį ir uždarykite fiksatoriais.

Šlapias valymas

Valydami drėgnuoju būdu, nenaudokite maišo nuo nešvarumų. Nešvarumai susikaups bunkeryje.

Valymo žarnos ir antgalių įdėjimas

Lanksčios žarnos galą (A pav., 12) įstumkite į lizdą (A pav., 20) ir pasukite - kad jis užsifiksuotų - prie žarnos pritvirtinkite teleskopinį vamzdį (A pav., 2). Ant vamzdžio galo uždėkite tinkamą valymo antgalį (plokščią antgalį, plyšinį antgalį).

Gipso šlifavimo įrenginio prijungimas

Šlifukoelis turi automatinių purtytuvą, todėl, kai šlifukoelis prijungtas prie gipsinių paviršių, jis yra veiksmingas šlifavimo ištraukimo įrenginys. Norint prijungti šlifukoelį prie dulkių siurblio, reikia: nuimti antgalius nuo dulkių siurblio žarnos ir šlifukoelio, šlifukoelio galą uždėti ant dulkių siurblio žarnos. Procedūra (B pav.):

1. Plokščiu siauru įrankiu (pvz., atsuktuvu) įstumkite užraktą, pažymėtą 1. Stipriai patraukite antgalį nuo žiedo su užraktu (2).
2. Kartu su šlifukoeliu tiekiamas adapteris. Pritvirtinkite adapterį taip, kad antgalyje esančios skylės sutaptų su žiedo užraktu (3).
3. Spauskite antgalį, kol išgirsite, kaip užraktai užsifiksuoja. Įsitinkinkite, kad antgalis uždėtas teisingai ir kad abiejų skylių užraktai uždaryti (4). Taip pat galima naudoti su dulkių siurbliu tiekiamą skersmens reduktorių, jei jis gerai priglunda. Tačiau sandariau priglunda keičiant siurblio žarnos antgalį.

Pneumatinio įrenginio prijungimas (tik DED6609P)

1. Prijunkite kompresorių prie įvesties lizdo dulkių siurblio galinėje dalyje.
2. kabeliu prijunkite pneumatinį įrenginį:
- a) Prijunkite siurbimo žarną prie siurblio lizdo (A pav., 20).
- b) Prijunkite slėgio žarną prie pneumatinio lizdo (D pav., 5).

- c) Prijunkite pneumatinį prietaisą
d) Jei pneumatinis įrenginys turi iškastų medžiagų ištraukimo antgalį, įsiurbimo žarnos galą prijunkite prie pneumatinio įrankio.
(e) Įjunkite kompresorių

7. Prisijungimas prie tinklo

Prieš prijungdami prietaisą prie maitinimo šaltinio, įsitikinkite, kad maitinimo įtampa atitinka vardinę plokštelėje nurodytą vertę. Maitinimo įrenginys turi būti įrengtas laikantis esminių elektros instaliacijos reikalavimų ir atitiktį naudojimo saugos reikalavimus. Mažiausio maitinimo kabelio skerspjūvio parametrai ir vardinė saugiklio vertė, priklausomai nuo prietaiso galios, pateikti toliau pateiktoje lentelėje:

Įrenginio galia [W].	² Minimalus laidininko skerspjūvis [mm]	Mažiausias C [A] tipo saugiklis.
<700	0,75	6
700+1400	1	10
1400+2300	1,5	16
≥2300	2,5	16

Įrengimą turi atlikti kvalifikuotas elektrikas. Naudodami ilginamuosius kabelius, įsitikinkite, kad laidininkų skerspjūvis yra ne mažesnis nei reikalaujama (žr. lentelę). Elektros kabelį nutieskite taip, kad eksploatacijos metu nekiltų pavojus jį nutraukti. Nenaudokite pažeistų ilginamųjų. Periodiškai tikrinkite maitinimo kabelio būklę. Netraukite už maitinimo kabelio.

8. Įrenginio įjungimas

DEMESIO Prieš įjungiant įrenginį, būtina atlikti veiksmus, aprašytus skyriuje "Pasirengimas darbui".

Siurblys įjungiamas ir darbo režimas nustatomas ant siurblio skydelio esančia rankenėle. Abiejų modelių (DED6609 ir DED6609P) rankenėlės funkcijos yra vienodos.

Pagal numatytuosius nustatymus rankenėlė turi būti nustatyta į padėtį OFF (siurblys išjungtas). Įjungiant dulkių siurbį reikia nustatyti rankenėlę į tinkamą padėtį:

- M - tik dulkių siurbimo funkcija
- "M & Clean" - vakuumo funkcija su automatinio filtro kratymu
- Auto & Clean (automatinis ir valymas) - funkcija, kai prietaisas įjungtas į elektros lizdą, o filtras automatiškai iškratomas (DED6609 atveju prietaisas įjungtas į elektros lizdą, DED6609P atveju - ir į elektros, ir į pneumatinį lizdą).

- Automatinis - veikia tik su prijungtu įrenginiu
Siurbimo galiai reguliuoti naudojama rankenėlė (C/D pav., 3). Sukant pagal laikrodžio rodyklę, siurbimo galia padidėja.

Kai siurblys veikia su automatinio filtro kratytuvu, filtro kratytuvai įsijungia maždaug kas 20 sekundžių ir veikimo metu girdimas būdingas garsas. Tai nėra gaminio defektas.

Jei dulkių siurblio ir elektrinio įrankio derinio vartojama srovė yra per didelė (> 15 A), saugiklis suveikia ir dulkių siurblys išsijungia. Norėdami atstatyti saugiklį, paspauskite ir palaikykite mygtuką (C/D pav., 4) maždaug 1 s.

Nuotolinio valdymo pultas

Siurbimo žarnoje sumontuotas nuotolinio valdymo pultelis, kuriuo valdomas dulkių siurblys (F pav.). Mygtukais 1 ir 2 didinama arba mažinama siurbimo galia, mygtuku 3 siurblys įjungiamas ir išjungiamas.

9. Įrenginio naudojimas

Dulkių siurbimas

Plokščius paviršius siurbkite plokščiu šepetiu. Kai reikia pašalinti nešvarumus iš sunkiai pasiekiamų vietų, naudokite plyšių šepetį.

DEMESIO Kai šalinatė drėgną purvą, iš bunkerio išimkite šiukšlių maišą (žr. 6 skyrių).

Siurblys turi apsaugą nuo variklio sudrėkimo. Jei drėgnų nešvarumų lygis yra per didelis, įrenginys išsijungia automatiškai, kad nepažeistų HEPA filtro ir variklio.

Papildomo elektros prietaiso prijungimas prie dulkių siurblio

Siurblys turi papildomą lizdą, prie kurio galima prijungti elektrinį įrankį ar kitą elektros prietaisą. Lizdas yra priekiniame dulkių siurblio skydelyje. Mažiausia prietaiso, kurį galima prijungti prie dulkių siurblio, galia yra 300 W, didžiausia - 2000 W. Siurblys su prijungtu prietaisu gali veikti tik sinchronizavimo režimu. Norėdami įjungti dulkių siurbį sinchronizavimo režimu, prijunkite išorinį prietaisą ir nustatykite dulkių siurblio jungiklį į "AUTO & CLEAN" padėtį. Sinchronizavimo režimu dulkių siurblys neveiks, kol nebus įjungtas prijungtas prietaisas. Įjungus prietaisą, dulkių siurblys įsijungs maždaug po 5 sekundžių. Išjungus prietaisą, dulkių siurblys veiks dar maždaug 5 sekundes ir išsijungs. Sinchronizavimo funkcija ypač naudinga atliekant darbus, kai reikia nuolat šalinti atliekas (šlifuojant sienas, gręžiant skyles, pjaustant ir obliaujant medieną ir t. t.).

Pneumatinio įrenginio prijungimas (tik DED6609P)

DED6609P dulkių siurblys turi papildomus lizdus kompresoriui ir pneumatiniam prietaisui (pvz., šlifuoekliui, poliruekliui ir pan.) prijungti. Prijungimo būdas aprašytas vadovo 6 skyriuje.

Įjungę kompresorių ir pneumatinį prietaisą, dulkių siurblio jungiklį nustatykite į padėtį "AUTO & CLEAN". Sinchronizavimo režimu dulkių siurblys neveiks, kol nebus įjungtas prijungtas prietaisas. Įjungus prietaisą, dulkių siurblys įsijungs maždaug po 5 sekundžių. Išjungus prietaisą, dulkių siurblys toliau veiks maždaug 5 sekundes ir išsijungs. Kai slėgis sumažėja, kompresorius įsijungia, kaip ir veikiant tiesiogiai prie kompresoriaus prijungtam pneumatiniam įrenginiui.

10. Nuolatinė priežiūra

DEMESIO Visas techninės priežiūros operacijas atlikite atjungę įrenginį nuo maitinimo šaltinio.

Dirbant sausai:

Dažnai šalinkite šiukšles iš bunkerio, kad išvengtumėte dulkių siurblio pažeidimų. Norėdami išvalyti siurbliaračio vidų, ištraukite maišelį iš snapelio, tada plastikinę sandarinimo juostelę nuo maišelio dugno nuimkite ant šiukšlių dėžės ar kito atliekų konteinerio. Maišelyje susikaupusius nešvarumus išmeskite į atliekų konteinerį, maišelį kruopščiai iškratykite, uždėkite plastikinę sandarinimo juostelę. Išmeskite surinktus nešvarumus iš konteinerio.

Dirbant drėgnuojū būdu:

Po kiekvieno naudojimo ištuštinkite, išdžiovinkite ir išvalykite talpyklą. Ypač svarbu išvalyti ir išdžiovinti talpyklą, nes dėl drėgmės ir karščio joje gali sparčiai daugintis bakterijos ir pelėsis.

HEPA filtro valymas

Nuimkite viršutinį kėbulo dangtį ir pasukite jį 180 laipsnių kampu. Atlaisvinkite plastikinius fiksatorius, pakelkite filtrą kartu su rėmu. Išimkite filtrą iš rėmo, kruopščiai jį iškratykite. Jei įmanoma, išpūskite suslėgtu oru. Pakeiskite filtrą.

Korpuso valymas

Korpusą valykite drėgna šluoste. Nenaudokite agresyvių ploviklių. Ventilacijos angas išpūskite suspaustu oru.

Siurblio laikymas

Išvalytą ir kruopščiai išdžiovintą dulkių siurbį laikykite originalioje dėžutėje, sausoje, vaikams ir pašaliniam asmeniui nepasiekiamoje vietoje.

11. Atsarginės dalys ir priedai

Norėdami įsigyti atsarginių dalių ir priedų, kreipkitės į "Dedra-Exim" aptarnavimo tarnybą. Kontaktinę informaciją rasite vadovo 1 puslapyje. Užsakydami atsargines dalis, nurodykite partijos numerį vardinėje plokštelėje ir dalies numerį iš surinkimo brėžinio.

Garantiniu laikotarpiu remontas atliekamas pagal garantiniame lapelyje nurodytas taisykles. Sugedusį gaminį remontui perduokite pirkimo vietoje (pardavėjas privalo priimti sugedusį gaminį), atsiųskite jį į centrinį "Dedra-Exim" servisą arba išsiųskite į artimiausią jūsų gyvenamajai vietai serviso centrą (serviso centrų sąrašas pateiktas www.dedra.pl). Maloniai prašome pridėti užpildytą garantijos kortelę. Pasibaigus garantiniam laikotarpiui, remontą atlieka centrinis servisas. Siųskite sugedusį gaminį į aptarnavimo centrą (siuntimo išlaidas apmoka naudotojas).

12. Defektai šalinami savarankiškai

DEMESIO Prieš atlikdami bet kokius trikčių šalinimo darbus, atjunkite prietaisą nuo maitinimo šaltinio.

Problema	Priežastis	Sprendimas
Įrenginys neįsijungia	Netinkamai prijungtas arba pažeistas maitinimo kabelis	Įkiškite kištuką giliau į lizdą, patikrinkite maitinimo laidą.
	Nėra įtampos lizde	Patikrinkite įtampą lizde, patikrinkite saugiklį.
	Sugedęs jungiklis	Atlikite įrenginio techninę priežiūrą.
Variklis perkaista, siurbimo galia pastebimai sumažėja	Užsikimšusios ventiliacinės angos. Užsikimšusi žarna arba antgalis	Išvalykite vėdinimo angas. Pašalinkite užsikimšimą.
	Užsikimšęs filtro dangtelis Perpildytas bakas	Patikrinkite filtrą, išvalykite jį Ištuštinkite baką
Variklis užvedamas sunkiai	Užstrigę guoliai Užterštas vėjo malūno variklis	Atlikite įrenginio techninę priežiūrą

13. Įrangos komplektavimas

1. dulkių siurblys, lanksti žarna, metalinis teleskopinis vamzdis, elektrinio įrankio reduktorius, plokščias šepetys, oro prietaiso žarna (tik DED6609P)

modelyje), apvalus šepetys, siaurinio antgalis, HEPA M klasės filtras, medžiaginis maišelis, medvilninis maišelis.

14. Informacija naudotojams apie elektros ir elektroninės įrangos šalinimą (taikoma namų ūkiams)



Ant gaminių arba pridedamuose dokumentuose nurodytas simbolis rodo, kad sugedusios elektros ar elektroninės įrangos negalima išmesti kartu su buitiniomis atliekomis. Jei reikia išmesti, pakartotinai panaudoti ar utilizuoti sudedamąsias dalis, teisinga jas pristatyti į specializuotą surinkimo punktą, kur jos bus priimtos nemokamai. Informaciją apie įrangos atliekų surinkimo punktų vietas teikia vietos valdžios institucijos, pvz., savo interneto svetainėse. Tinkamai utilizuojant prietaisą galima išsaugoti vertingus išteklius ir išvengti neigiamo poveikio sveikatai ir aplinkai dėl galimo pavojingų medžiagų, mišinių ir komponentų buvimo įrangoje. Netinkamai šalinant atliekas taikomos sankcijos pagal atitinkamus vietos teisės aktus.

ES šalių naudotojai: Jei reikia išmesti elektros ar elektroninę įrangą, kreipkitės į artimiausią mažmenininką ar tiekėją, kuris suteiks daugiau informacijos.

Atliekų šalinimas ne Europos Sąjungos šalyse: Šis simbolis taikomas tik Europos Sąjungos šalims. Jei šį gaminį reikia išmesti, dėl tinkamo šalinimo būdo kreipkitės į vietos valdžios institucijas arba pardavėją.

Garantinis lapas

na

Katalogo Nr: Partijos numeris:

(toliau – Produktas)

Produkto pirkimo data:

Pardavėjo antspaudas

Pardavėjo parašas ir data:

Vartotojo pareiškimas:

Patvirtinu, kad buvau informuotas apie garantijos sąlygas ir taisyklių, išvardytų Naudojimo instrukcijoje ir Garantiniame lape, nepaisymo pasekmes. Šios garantijos sąlygos yra man žinomos, ką patvirtinu savo parašu:

.....
data ir vieta vartotojo parašas

I. Atsakomybė už Produktą:

- Garantijos suteikėjas – „DEDRA-EXIM“ Sp. z o.o. su būstine adresu: ul. 3 Maja 8, 05-800 Pruskuvas, KRS 0000062517, Varšuvos apylinkės teismas, Valstybinio teismo registro XIV ūkinis skyrius, Mokesčių mokėtojo kodas 527-020-49-33, Įstatinis kapitalas: 100 980,00 PLN.
- Šiame garantiniame lape nurodytomis sąlygomis Garantijos suteikėjas suteikia garantiją Produktui iš Garantijos suteikėjo asortimento.
- Garantijos pagrindu atsakomybė yra priimama tik už defektus, esančius Produkte jo išdavimo Vartotojui metu.
- Garantijos pagrindu Vartotojas gauna teisę nemokamai suremontuoti Produktą, jei defektas buvo aptiktas garantijos galiojimo metu. Apie Produkto remonto būdą (remonto atlikimo metodą) sprendžia Garantijos suteikėjas. Jei Garantijos suteikėjas nuspręstų, kad remontas yra neįmanomas, Garantijos suteikėjas pasilieka sau teisę pakeisti elementą su defektu arba visą Produktą kitu, veikiančiu teisingai, sumažinti Produkto kainą arba anuliuotu sutartį.
- Vartotojo, kuris pagal 1964 m. balandžio 23 d. Civilinį kodeksą nėra laikomas vartotoju, atveju Garantijos suteikėjo atsakomybė dėl kompensacijos, susijusi su šia garantija ir (arba) jos sudarymu ir vykdymu, nepriklausomai nuo formos, yra apribota iki maksimaliai Produkto su defektu vertės.

II. Garantijos laikotarpis

Produkto elementai, kuriems veikia garantija	Garantinės apsaugos trukmė
DED6609	36 mėnesiai, skaičiuojant nuo Produkto pirkimo datos, nurodytos šiame Garantiniame lape

III. Naudojimosi garantija sąlygos

- Vartotojas privalo patiekti užpildytą Produkto Garantinį lapą ir Produkto pirkimą patvirtinantį dokumentą (pvz. kasos čekis, sąskaita-faktūra ir pan.). Tam, kad pretenzijos nagrinėjimo procesas vyktų sklandžiai, rekomenduojama, kad Vartotojas kartu su Produktu perduotų visus

elementus, nurodytus „Komplektacijos sąrašė“, esančiame Naudojimo instrukcijoje.

- Vartotojas privalo laikytis Naudojimo instrukcijoje ir Garantiniame lape nurodytų rekomendacijų.
- Garantija galioja tik Lenkijos Respublikos ir ES teritorijoje.
- Garantija neapima Produkto defektų, atsiradusių dėl to, kad:
 - Vartotojas nesilaikė sąlygų, nurodytų Naudojimo instrukcijoje, ypač susijusių su teisingu naudojimu, priežiūra ir valymu;
 - Vartotojas naudojo priežiūros ar valymo priemones, neatitinkančias sąlygas nurodytas Naudojimo instrukcijoje;
 - Vartotojas netinkamai sandėliavo ir transportavo Produktą;
 - Vartotojas savarankiškai keitė ir (arba) modifikavo Produktą, negavęs Garantijos suteikėjo sutikimo;
 - Vartotojas naudojo Produkte eksploatacines medžiagas, neatitinkančias Naudojimo instrukcijos sąlygų
- Vartotojas, kuris pagal 1964 m. balandžio 23 d. Civilinį kodeksą nėra laikomas vartotoju, praranda garantiją Produktui, jei:
 - Vartotojas pašalino, pakeitė arba sugadino serijos numerius, datas ir informacines lenteles;
 - Vartotojas pažeidė plombas arba ant jų matosi Vartotojo veiksmų pėdsakai.
- Dėmesio! Veiksmus, susijusius su kasdieniu Produkto aptarnavimu, nurodytu pvz. Naudojimo instrukcijoje, Vartotojas atlieka pats ir savo sąskaita.

IV. Pretenzijos pateikimo procedūra:

- Pastebėjus, kad Produktas veikia neteisingai, prieš pateikiant pretenziją, reikia įsitikinti, kad visi veiksmai, aprašyti Naudojimo instrukcijoje, buvo atlikti teisingai.
- Pretenziją rekomenduojama pateikti nedelsiant, geriausiai per 7 dienas nuo Produkto defekto aptikimo. Vartotojas, kuris pagal 1964 m. balandžio 23 d. Civilinį kodeksą nėra laikomas vartotoju, praranda garantiją Produktui, jei nepateikia pretenzijos per 7 dienas.
- Pretenziją galima pateikti pvz. Produkto pirkimo punkte, garantiniame servise arba raštu adresu: „DEDRA-EXIM“ Sp. z o. o., ul. 3 Maja 8, 05-800 Pruskuvas.
- Vartotojas gali pateikti pretenziją, pasinaudodamas blanku, kuris yra internetinėje svetainėje: www.dedra.pl (Pretenzijos garantiniame laikotarpyje pateikimo forma).
- Garantinių servisų atskirose šalyse adresai yra nurodyti svetainėje: www.dedra.pl. Jei konkrečioje šalyje nebūtų garantinio serviso, pretenzijas dėl garantijos rekomenduojama siųsti adresu: „DEDRA-EXIM“ Sp. z o. o., ul. 3 Maja 8, 05-800 Pruskuvas, Lenkija.
- Mają Dėl Vartotojo saugumo draudžiama naudoti Produktą su defektais.
- Dėmesio!!! Produkto su defektais naudojimas kelia pavojų Vartotojo sveikatai ir gyvybei.
- Veiksmai, susiję su garantija, bus atlikti per 14 darbo dienų skaičiuojant nuo Produkto, dėl kurio yra pateikiama pretenzija, pristatymo dienos.
- Prieš pristatant Produktą, dėl kurio yra pateikiama pretenzija, rekomenduojama jį nuvalyti. Produktą, dėl kurio yra pateikiama pretenzija, reikia kruopščiai supakuoti, kad jis būtų apsaugotas nuo pažeidimų transporto metu – rekomenduojama pristatyti produktą originalioje pakuotėje.
- Garantijos laikotarpis yra pratęsiamas tiek, kiek Vartotojas negalėjo juo naudotis dėl garantijos apimto defekto. Gwarranty Ši garantija neriboja, neišskiria bei nesustabdo Vartotojo teisių dėl parduotos prekės neatitikimo arba prekės defekto. Vadovaudamiesi 2016 m. balandžio 27 d. Europos Parlamento ir Tarybos reglamento (ES) 2016/679 dėl fizinių asmenų apsaugos tvarkant asmens duomenis ir dėl laisvo tokių duomenų judėjimo ir kuriuo panaikinama Direktyva 95/46/EB 13 straipsnio 1 ir 2 dalimis, informuojame, kad
- Formoje pateiktų jūsų asmens duomenų valdytojas yra DEDRA-EXIM sp. z o.o., kurios registruota buveinė yra Pruszkowe, 3 Maja g. 8, 05-800 Pruszkow (toliau: "Administratorius").
- Jūsų duomenys bus tvarkomi tik siekiant atlikti prietaiso garantijos procedūrą pagal Bendrojo duomenų apsaugos reglamento 6 straipsnio 1 dalies b punktą (toliau: „BDAR“) Duomenys teikiami savanoriškai, tačiau jie būtini garantijos procedūrai
- Jūsų duomenys bus tvarkomi garantijos procedūros vykdymo nagrinėjimo laikotarpiu ir archyvavimo tikslais, jei prireiktų apsiginti nuo galimų pretenzijų Administratoriui, bet ne ilgiau nei iki tol, kol joms įvyks senaties terminas.
- Jūsų duomenys gali būti atskleisti tik tiems subjektams, kurie tvarko duomenis duomenų administratoriaus vardu pagal rašytinę asmens duomenų tvarkymo pavedimo sutartį, teikiančią: technines paslaugas, hosting'o ar interneto svetainės priežiūros paslaugas, IT paslaugas, kurjerių paslaugas. Administratoriaus tiekėjai privalo užtikrinti duomenų saugumą ir laikytis galiojančių teisės aktų reikalavimų, susijusių su asmens duomenų apsauga, ir negali

naudoti patikētų asmens duomenų kitais nei sutartyje su Administratoriumi nurodytais tikslais.

- Jūsų duomenys nebus tvarkomi automatizuotomis priemonėmis, įskaitant profiliavimą, ir nebus perduodami trečiajai šaliai / tarptautinei organizacijai.
- Bet kuriuo metu turite teisę susipažinti su savo duomenų turiniu ir teisę ištaisyti, ištrinti, apriboti duomenų tvarkymą, teisę į duomenų perkėlimumą, teisę prieštarauti bet kuriuo metu.
- Visais klausimais, susijusiais su administratoriaus atliekamu jūsų asmens duomenų tvarkymu, galite kreiptis šiuo el. pašto adresu: daneosobowe@dedra.pl.;
- Turite teisę pateikti skundą tinkamai duomenų apsaugos institucijai;

LV Satura rādītājs

- Fotogrāfijas un zīmējumi
- Ierīces apraksts
- Paredzētais ierīces lietojums
- Lietošanas ierobežojumi
- Tehniskie dati
- Sagatavošana darbam
- Savienojums ar elektrotīklu
- Ierīces ieslēgšana
- Ierīces darbība
- Kārtējā apkope
- Rezerves daļas un piederumi
- Patstāvīga problēmu novēršana
- Ierīces salikšana
- Informācija lietotājiem par elektrisko un elektronisko iekārtu iznīcināšanu
- Garantijas karte

Originālās instrukcijas tulkojum

Atbilstības deklarācija ir pieejama uzņēmuma *Dedra-Exim Sp. z o.o.* birojā.

Vispārīgie drošības noteikumi ir pievienoti rokasgrāmatai kā atsevišķa brošūra.

BRĪDINĀJUMS. Izlasiet visus brīdinājumus, kas apzīmēti ar simbolu, un visas instrukcijas.

Šādu brīdinājumu un drošības norādījumu neievērošana var izraisīt elektriskās strāvas triecienu, ugunsgrēku vai nopietnus ievainojumus.

Saglabājiet visus brīdinājumus un norādījumus turpmākai atsaucēi.

2. Ierīces apraksts

A attēls: 1) birste, 2) teleskopiskā caurule, 3) savienotājs, 4) pneimatiskā ligzda (tikai DED6609P), 5) elektroinstrumenta ligzda, 6) režīma slēdzis, 7) sūkšanas jaudas poga, 8) slēdzis, 9) drošinātāja poga, 10) šļūtenes gals, 11) vadības pults, 12) šļūtene, 13. Transportēšanas rokturis, 14. Šļūtenes turētājs, 15. Strāvas vads, 16. Netīrumu tvertnes fiksators, 17. Ritošie riteņi, 18. Riteņu vāciņš, 19. Netīrumu tvertne, 20. Ieejas kontaktligzda, 21. Ritošie riteņi, 22. Kompresora ieeja (tikai DED6609P).

3. Ierīces mērķis

Darbnīcas putekļu sūcējs ir ierīce, kas paredzēta sausam un mitram darbam (ūdens atsūkšanai) un ļauj tīrīt jebkuras virsmas dzīvojamās un komerciālās telpās. Pateicoties automatiskajam kratītājam, ierīce ļoti labi darbojas kā putekļu nosūcējs, slīpējot ģipša apmetumu.

Attiecas uz DED6609P: izmantojot papildu kontaktligzdas, ir iespējams pievienot kompresoru un izmantot putekļsūcēju ar pneimatisko aprīkojumu.

Ierīci ir atļauts izmantot renovācijas un celtniecības darbos, remontdarbnīcās, amatieru darbos, ievērojot lietošanas instrukcijā ietvertos lietošanas nosacījumus un pieļaujamos darba apstākļus.

4. Lietošanas ierobežojumi

Ierīci drīkst lietot tikai saskaņā ar turpmāk norādītajiem "Pieļaujamiem ekspluatācijas apstākļiem".

Neatļautas izmaiņas mehāniskajā un elektriskajā konstrukcijā, jebkādas modifikācijas, apkopes darbības, kas nav aprakstītas lietošanas instrukcijā, tiks uzskatītas par nelikumīgām, kā rezultātā nekavējoties tiks zaudētas garantijas tiesības un atbilstības deklarācija zaudēs spēku.

Ja ierīce tiek izmantota nepareizi vai neatbilstoši lietošanas instrukcijai, garantijas tiesības tiek nekavējoties zaudētas.

Pieļaujamie darba apstākļi
Nepārtraukta darbība S1
Lietošana iekštelpās

5. Tehniskie dati

Aprīkojuma modelis	DED6609	DED6609P
Barošanas spriegums [V]	230	230
Jaudas frekvence [Hz]	50	50

Nominālā jauda [W]	1 600	1 600
Aizsardzības klase	I	I
Aizsardzības pakāpe pret tiešu piekļuvi	IPX4	IPX4
Papildu kontaktligzdai pievienotās ierīces maksimālā jauda [W].	2 000	2 000
Kopējā jauda + pievienotās ierīces jauda [W].	3 600	3 600
Tvertnes tilpums [L]	40	40
Vakuums [kPa]	24	24

6. Sagatavošanās darbam

UZMANĪBU Veiciet visus sagatavošanās darbus, atvienojot ierīci no strāvas padeves.

Pirms lietošanas putekļu sūcējs ir iepriekš jāapstrādā.

Riteņu uzstādīšana

Aizmugurējie riteņi (A, 17. attēls) ir uzstādīti uz ass. Iebīdīet asi tvertnes apakšdaļā esošajās vadotnēs tā, lai tapas pārklātos ar ass caurumiem. Stipri nospiediet uz leju. Piestipriniet riteņus ar gala vāciņiem.

Priekšējie riteņi ir novietoti uz tapām, kas jāiespiež caurumos netīrumu tvertnes priekšpusē. Priekšējiem riteņiem jāgriežas brīvi.

Ķīmiskā tīrīšana

Atbloķējiet fiksatorus (A, 16. attēls) un noņemiet augšējo vāku. Uzlieciet izlietņu maisu uz netīrumu tvertnes iekšpusē esošā vārpsta un uzmanīgi piespiediet to uz leju. Pārbaudiet blīvējumu. Uzlieciet atpakaļ augšējo vāku un aizveriet ar fiksatoriem.

Mitrā tīrīšana

Veicot mitro tīrīšanu, nelietojiet sabojāšanas maisu. Netīrumi uzkrāsies tvertnē.

Šļūtenes un uzgaļu ievietošana tīrīšanai

Ievietojiet elastīgās šļūtenes galu (A attēls, 12. punkts) ligzdā (A attēls, 20. punkts) un pagrieziet to, lai fiksētu to vietā, un pievienojiet šļūtenei teleskopisko cauruli (A attēls, 2. punkts). Uz caurules gala uzlieciet piemērotu tīrīšanas uzgali (plakana sprausla, sprausla ar spraugām).

Ģipša slīpmašīnas pieslēgšana

Sūcējs ir aprīkots ar automatisko kratītāju, kas to padara par efektīvu smilšu nosūkšanas ierīci, kad slīpmašīna ir savienota ar ģipša virsmām. Lai pievienotu slīpmašīnu putekļu savācējam, ir nepieciešams: noņemt uzgaļus no putekļu sūcēja šļūtenes un slīpmašīnas, uzlikt slīpmašīnas galu uz putekļu sūcēja šļūtenes. Procedūra (B attēls):

Ar plakanu, šauru instrumentu (piemēram, skrūvgriezi) iesprauciet fiksatoru ar atzīmi 1. Spēcīgi velciet uzgalīti no gredzena ar fiksatoru (2). 2. kopā ar slīpmašīnu tiek piegādāts adapteris. Uzlieciet adapteri tā, lai uzgaļa caurumi sakristu ar gredzena fiksatoru (3).

3. Nospiediet uzgalīti, līdz dzirdat, kā slēdzenes saslēdzas savā vietā. Pārlicinieties, ka uzgalis ir pareizi uzlikts un ka abu atveru fiksatori ir aizvērti (4).

Ja tas ir cieši pieguļošs, ir iespējams izmantot arī kopā ar putekļu sūcēju piegādāto diametra reduktoru. Tomēr, nomainot uzgalis uz putekļsūcēja šļūtenes, var panākt ciešāku piegulumu.

Pneimatiskās ierīces pieslēgšana (tikai DED6609P)

1. Savienojiet kompresoru ar ieejas kontaktligzdu putekļsūcēja aizmugurē.

2. izmantojiet kabeli, lai savienotu pneumatisko ierīci:

a) Pievienojiet sūkšanas šļūteni putekļsūcēja kontaktligzdai (A, 20. attēls).

b) Pievienojiet spiediena šļūteni pneimatiskajai ligzdai (D, 5. attēls).

c) Pneimatiskās ierīces pievienošana

d) Ja pneimatiskā ierīce ir aprīkota ar uzgali izraktā materiāla ieguvei, pievienojiet sūkšanas šļūtenes galu pneimatiskajam instrumentam.

(e) Kompresora ieslēgšana

7. Savienojums ar tīklu

Pirms ierīces pieslēgšanas strāvas avotam pārlicinieties, vai barošanas spriegums atbilst uz nominālplāksnītes norādītajai vērtībai.

Elektroapgādes instalācijai jāatbilst elektroinstalāciju pamatprasībām un lietošanas drošības prasībām. Piegādes kabeļa minimālā šķērsriezuma parametri un drošinātāja nominālvērtība atkarībā no ierīces jaudas ir norādīti turpmāk tabulā:

Ierīces jauda [W].	² Minimālais vadītāja šķērsriezums [mm]	Minimālais drošinātāja tips C [A].
<700	0,75	6
700÷1400	1	10
1400÷2300	1,5	16
≥2300	2,5	16

Uzstādīšana jāveic kvalificētam elektriķim. Ja izmantojat pagarinātājus, pārlicinieties, ka vadu šķērsriezums nav mazāks par nepieciešamo (skatīt tabulu). Izvietojiet elektrības kabeli tā, lai ekspluatācijas laikā to

nevarētu pārgriezt. Neizmantojiet bojātus pagarinātājus. Periodiski pārbaudiet barošanas kabeļa stāvokli. Nevelciet strāvas padeves kabeli.

8. Ierīces ieslēgšana

UZMANĪBU Pirms ierīces iedarbināšanas ir jāveic darbības, kas aprakstītas sadaļā "Ekspluatācijas sagatavošana".

Putekļsūcēja ieslēgšana un darbības režīma iestatīšana tiek veikta ar pogu, kas atrodas uz putekļsūcēja paneļa. Abu modeļu (DED6609 un DED6609P) pogas funkcija ir vienāda.

Pēc noklusējuma pogai jābūt iestatītai pozīcijā OFF (sūcējs izslēgts). Ieslēdzot putekļu sūcēju, ir jāiestata poga pareizajā pozīcijā:

- M - tikai putekļsūcēja funkcija

- M & Clean - putekļsūkņēšanas funkcija ar automātisku filtra kratīšanu

- Auto & Clean - funkcija, kas darbojas, ja ierīce ir pieslēgta pie tīkla un filtrs tiek automātiski noslaucīts (DED6609 gadījumā - ierīce ir pieslēgta pie elektriskās rozetes, DED6609P gadījumā - gan pie elektriskās, gan pie pneimatiskās rozetes).

- Automātiski - darbojas tikai ar pievienoto ierīci

Iesūkšanas jaudas regulēšanai tiek izmantota poga (C/D attēls, 3). Pagriežot pulksteņrādītāja kustības virzienā, sūkšanas jauda palielinās.

Ja putekļsūcējs tiek darbināts ar automātisko filtra kratītāju, filtra kratītājs ieslēdzas ik pēc aptuveni 20 sekundēm, un darbības laikā ir dzirdama raksturīga skaņa. Tas nav izstrādājuma defekts.

Ja putekļu sūcēja un elektroinstrumenta kombinācijas patērētā strāva ir pārāk liela (> 15 A), drošinātājs izslēdzas un putekļu sūcējs izslēdzas. Lai atiestatītu drošinātāju, nospiediet un turiet pogu (C/D attēls, 4) aptuveni 1 s.

Tālvadības pults

Sūkšanas šļūtenē ir uzstādīta tālvadības pults, ar ko kontrolēt putekļsūcēju (F attēls). Pogas 1 un 2 tiek izmantotas, lai palielinātu vai samazinātu sūkšanas jaudu, bet poga 3 ieslēdz un izslēdz putekļsūcēju.

9. Ierīces lietošana

Putekļsūkņēšana

Izmantojiet plakanu birsti plakanu virsmu tīrīšanai ar putekļu sūcēju. Ja netīrums jānovāc no grūti aizsniedzamām vietām, izmantojiet plaisu birsti.

UZMANĪBU Izņemot mitrus netīrumus, izņemiet no piltuves atkritumu maisu (skat. 6. sadaļu).

Putekļsūcējam ir motora aizsardzība pret samitrināšanu. Ja mitro netīrumu līmenis ir pārāk augsts, ierīce automātiski izslēdzas, novēršot HEPA filtra un motora bojājumus.

Papildu elektroierīces pievienošana putekļu sūcējam

Putekļsūcējam ir papildu kontaktligzda, pie kuras var pieslēgt elektroinstrumentu vai citu elektroierīci. Kontaktligzda atrodas uz putekļsūcēja priekšējā paneļa. Minimālā ierīces jauda, ko var pievienot putekļu sūcējam, ir 300 W, maksimālā - 2000 W. Putekļsūcējs ar pieslēgtu ierīci var darboties tikai sinhronizācijas režīmā. Lai iedarbinātu putekļsūcēju sinhronizācijas režīmā, pievienojiet ārējo ierīci un iestatiet putekļsūcēja slēdzi pozīcijā "AUTO & CLEAN". Sinhronizācijas režīmā putekļsūcējs darbosies tikai tad, kad būs ieslēgta pievienotā ierīce. Ieslēdzot ierīci, sūcējs ieslēgsies pēc aptuveni 5 sekundēm. Kad ierīce ir izslēgta, putekļsūcējs turpinās darboties aptuveni 5 sekundes un pēc tam izslēgsies. Sinhronizācijas funkcija ir īpaši noderīga, veicot darbus, kad ir nepieciešama nepārtraukta atkritumu izvešana (sienu slīpēšana, caurumu urbšana, koka griešana un ēvelēšana u. c.).

Pneimatiskās ierīces pieslēgšana (tikai DED6609P)

DED6609P ir papildu kontaktligzdas kompresora un pneimatiskās ierīces (piemēram, slīpmašīnas, pulēšanas iekārtas u. c.) pieslēgšanai. Pieslēgšanas metode ir aprakstīta rokasgrāmatas 6. sadaļā.

Pēc kompresora un pneimatiskās ierīces pievienošanas iestatiet putekļsūcēja slēdzi pozīcijā "AUTO & CLEAN". Sinhronizācijas režīmā putekļsūcējs darbosies tikai tad, kad būs ieslēgta pieslēgtā ierīce. Ieslēdzot ierīci, sūcējs ieslēgsies pēc aptuveni 5 sekundēm. Kad ierīce ir izslēgta, putekļsūcējs turpinās darboties aptuveni 5 sekundes un pēc tam izslēgsies.

Kad spiediens samazinās, kompresors izslēdzas, tāpat kā tas notiek, darbinot pneimatisko ierīci, kas ir tieši savienota ar kompresoru.

10. Pastāvīga apkope

UZMANĪBU Veiciet visas apkopes darbības, atvienojot ierīci no strāvas padeves.

Strādājot sausā veidā:

Bieži izņemiet gruzus no tvertnes, lai izvairītos no putekļu sūcēja bojājumiem. Lai iztīrītu putekļsūcēja iekšpusi, izņemiet maisiņu no sprauslas, pēc tam no maisiņa apakšas virs atkritumu tvertnes vai cita atkritumu konteineru novietojiet plastmasas blīvējuma sloksni. Izmetiet maisiņā savāktos netīrumus atkritumu tvertnē, rūpīgi izkratiet maisiņu, nomainiet plastmasas blīvējuma sloksni. Izmetiet savāktos netīrumus no konteineru.

Strādājot mitrā veidā:

Pēc katras lietošanas reizes tvertni iztukšojiet, nosusiniet un iztīriet. Tvertnes tīrīšana un žāvēšana ir īpaši svarīga, jo mitruma un karstuma dēļ var strauji attīstīties baktērijas un pelējums.

HEPA filtra tīrīšana

Noņemiet korpusa augšējo vāciņu un pagrieziet to par 180 grādiem. Atbloķējiet plastmasas fiksatorus, paceliet filtru kopā ar rāmi. Izņemiet filtru no rāmja, rūpīgi to sakratiet. Ja iespējams, izspiediet ar saspiestu gaisu. Nomainiet filtru.

Korpusa tīrīšana

Notīriet korpusu ar mitru drānu. Nelietojiet agresīvus mazgāšanas līdzekļus. Ventilācijas atveres izvēdiniet ar saspiestu gaisu.

Putekļsūcēja uzglabāšana

Uzglabājiet iztīrītu, rūpīgi nosusinātu putekļu sūcēju oriģinālajā kastē, sausā vietā, bērniem un apkārtējiem nepieejamā vietā.

11. Rezerves daļas un piederumi

Lai iegādātos rezerves daļas un piederumus, sazinieties ar Dedra-Exim servisa dienestu. Kontaktinformācija atrodama rokasgrāmatas 1. lappusē.

Pasūtīt rezerves daļas, lūdzu, norādiet sērijas numuru uz plāksnītes un detaļas numuru no montāžas rasējuma.

Garantijas laikā remonts tiek veikts saskaņā ar garantijas kartē norādītajiem noteikumiem. Lūdzu, nododiet bojāto izstrādājumu remontam tā iegādes vietā (pārdevējam ir pienākums pieņemt bojāto izstrādājumu), nosūtiet to uz Dedra-Exim centrālo servisu vai nosūtiet uz jūsu dzīvesvietai tuvāko servisa centru (servisa centru saraksts atrodams www.dedra.pl). Lūdzu, pievienojiet aizpildītu garantijas karti. Pēc garantijas termiņa beigām remontu veic centrālais dienests. Nosūtiet bojāto izstrādājumu uz servisa centru (transportēšanas izdevumus sedz lietotājs).

12. Neatkarīgi novērsti defekti

UZMANĪBU Pirms traucējumu novēršanas atvienojiet ierīci no strāvas padeves.

Problēma	Cēlonis	Risinājums
Ierīce netiek ieslēgta	Nepareizi pievienots vai bojāts barošanas kabelis.	Ielieciet kontakt dakšā, dzīlāk kontaktligzdā, pārbaudiet strāvas vadu.
	Kontaktligzdā nav sprieguma	Pārbaudiet spriegumu kontaktligzdā, pārbaudiet drošinātāju.
	Bojāts slēdzis	Veiciet ierīces apkopi.
Motors pārkarst, ievērojami samazinās sūkšanas jauda.	aizsērējušas ventilācijas atveres. Aizsprostota šļūtene vai sprausla	Ventilācijas atveru tīrīšana Bloķēšanas novēršana
	Aizsprostots filtra vāks Pārpildīta tvertne	Pārbaudiet filtru, iztīriet to Iztukšojiet tvertni
Dzinējs izslēdzas ar grūtībām	Iespūduši gultņi Piesārņots vārdzīmavaru motors	Veikt ierīces apkopi

13. Aprīkojuma komplektācija

1. putekļu sūcējs, elastīga šļūtene, metāla teleskopiskā caurule, elektroinstrumentu reduktors, plakana birste, gaisa aparāta šļūtene (tikai modelim DED6609P), apaļa birste, spraugas uzgalis, HEPA M klases filtrs, auduma maisiņš, kokvilnas maisiņš.

14. Informācija lietotājiem par elektrisko un elektronisko iekārtu iznīcināšanu (attiecas uz mājaisnīcībām)



Simbols, kas redzams uz izstrādājumiem vai pievienotajā dokumentācijā, norāda, ka bojātas elektriskās vai elektroniskās iekārtas nedrīkst izmest kopā ar sadzīves atkritumiem. Ja nepieciešams atbrīvoties no detaļām, atkārtoti izmantot vai reģenerēt, pareizākais ir nogādāt tās specializētā savākšanas punktā, kur tās tiks pieņemtas bez maksas. Informāciju par iekārtu atkritumu savākšanas punktu atrašanās vietu sniedz vietējās iestādes, piemēram, to tīmekļa vietnēs.

Pareizi izmantojot ierīci, var ietaupīt vērtīgus resursus un izvairīties no negatīvas ietekmes uz veselību un vidi, ko var radīt iespējamā bīstamo vielu, maisījumu un sastāvdaļu klātbūtne iekārtā.

Par nepareizu atkritumu apglabāšanu var tikt piemērots sods saskaņā ar attiecīgajiem vietējiem noteikumiem.

Lietotāji ES valstīs: Ja nepieciešams atbrīvoties no elektriskajām vai elektroniskajām iekārtām, sazinieties ar tuvāko mazumtirgotāju vai piegādātāju, kas sniegs papildu informāciju.

Atkritumu apglabāšana valstīs ārpus Eiropas Savienības: Šis simbols attiecas tikai uz Eiropas Savienības valstīm. Ja jums ir nepieciešams atbrīvoties no šī produkta, lūdz, sazinieties ar vietējām iestādēm vai izplatītāju, lai uzzinātu pareizo likvidēšanas metodi.

Garantijas talons

uz

Kataloga Nr: Partijas numurs:.....

(turpmāk saukts **Produkts**)

Produkta iegādes datums:

Pārdevēja zīmogs

Datums un pārdevēja paraksts:

Lietotāja apliecinājums:

Ar šo apliecinu, ka saņēmu informāciju par garantijas nosacījumiem, kā arī par Lietošanas instrukcijas un Garantijas talona norādījumu neievērošanas sekām. Garantijas nosacījumi ir man zināmi, ko apliecinu ar savu rokraksta parakstu:

.....

datums un vieta

.....
Lietotāja paraksts

I. Atbildība par Produktu

1. 3 Maja 8, 05-800 Pruszków, Polija, reģistrācijas numurs KRS 0000062517, Varšavas Rajona Tiesa Varšavā, Valsts tiesas reģistra XIV. Saimnieciskā nodaļa, NMR kods (NIP) 527-020-49-33, Pamatkapitāls: 100 980,00 PLN.

2. Saskaņā ar noteikumiem, minētiem šajā Garantijas talonā, Garants piešķir garantiju Produktam, kuru izplata Garants.

3. Garantijas atbildība apņēma tikai defektus, izraisītu pēc iemesliem, esošiem Produkta Lietotājam nodošanas laikā.

4. Sakarā ar garantiju Lietotājam ir tiesības prasīt bezmaksas uzlabot Produktu, ja defekts tiks konstatēts garantijas laikā. Produkta uzlabošanas veids (remonta izdarīšanas metode) ir atkarīgs no Garanta uzskata. Gadījumā, kad Garants konstatēs, ka remonts nav iespējams, Garantam ir tiesības mainīt bojātu elementu vai visu Produktu uz brīvu no defektiem, samazināt Produkta cenu vai atteikties no līguma.

5. Attiecībā uz Lietotājam, kas nav patērētājs 1964. gada 23. aprīļa Likuma "Civillikums" izpratnē, Garanta kompensācijas atbildība par zaudējumiem, savienotiem ar garantiju un/vai sakarā ar noslēgšanu un izpildīšanu, neatkarīgi no tiesiskām attiecībām, ir ierobežota tikai līdz nekvalitatīva Produkta vērtībai.

II. Garantijas laiks

Produkta elementi, apņemti ar garantiju	Garantijas aizsardzības laiks
DED6609	36 mēneši, skaitot no Produkta iegādes datuma norādīta Garantijas talonā

III. Garantijas lietošanas nosacījumi

1. Aizpildīts Lietotāja Produkta Garantijas talons ar Lietotāja dokumentu, apliecinotšu Produkta iegādi, piem. kases kvīts, faktūrrēķins utt. Efektīvas reklamācijas realizācijai ieteicams, lai Lietotājs nodotu kopā ar reklamētu Produktu visus elementus, minētus Produkta "Komplektācija" Lietošanas instrukcijas daļā.

2. Lietošanas Instrukcijas un Garantijas talona norādījumu ievērošana.

3. Garantija ir derīga tikai Polijas Republikas un ES teritorijā.

4. Garantija neapņem Produkta defektus, ierosinātus, starp citiem, sekojošos gadījumos:

a. Lietotājs neievēro Lietošanas instrukcijas noteikumus, sevišķi pareizas ekspluatācijas, konservācijas un tīrīšanas jomā;

b. Lietotājs lieto tīrīšanas vai konservācijas līdzekļus, kas neatbilst Lietošanas

Instrukcijas norādījumiem;

c. Lietotājs neattiecīgi glabā un transportē Produktu;

d. Lietotājs patstāvīgi izdara Produkta izmaiņas un/var pārveidojumus, bez saskaņošanas ar Garantu;

e. Lietotājs lieto Produktā ekspluatācijas materiālus, kas neatbilst Lietošanas Instrukcijas norādījumiem.

5. Lietotājs, kas nav patērētājs 1964. gada 23. aprīļa Likuma "Civillikums" izpratnē, zaudē garantijas tiesības attiecībā uz Produktam, kurā, Lietotāja darbības rezultātā:

- tika likvidēti, mainīti vai bojāti sērijas numuri, datu apzīmējumi vai nominālas tabuliņas;

- tika bojātas vai mainītas plombas.

6. Uzmanību! Darbību, savienotu ar Produkta ikdienas apkalpošanu, ja izriet no Lietošanas instrukcijas, Lietotājs veic patstāvīgi un pēc savām izmaksām.

IV. Reklamācijas procedūra

1. Produkta nepareizas darbības konstatēšanas gadījumā, pirms reklamācijas paziņošanas, Lietotājam ir pienākums pārbaudīt, vai visa darbība, tostarp aprakstīta Lietošanas instrukcija, tika pareizi veikta.

2. Reklamācijas paziņojumu ieteicams sniegt nekavējoties, vislabāk 7 dienu laikā no Produkta defekta konstatēšanas dienas. Lietotājs, kas nav patērētājs 1964. gada 23. aprīļa Likuma "Civillikums" izpratnē, zaudē garantijas tiesības attiecībā uz Produktam, ja nesniegs reklamācijas paziņojumu 7 dienu laikā.

3. Reklamācijas paziņojums var būt sniegts, starp citiem, Produkta iegādes vietā, garantijas servisā vai rakstiski uz adresi: DEDRA-EXIM sp. z o.o., ul. 3 Maja 8, 05-800 Pruszków, Polija.

4. Lietotājs var arī sniegt reklamācijas paziņojumu, izmantojot formulāru, pieejamu mājaslapā www.dedra.pl. („Reklamācijas paziņošanas formulārs garantijas ietvaros”).

5. Servisu adreses atsevišķām valstīm atrodas mājaslapā www.dedra.pl. Gadījumā, kad attiecīgajā valstī nav garantijas servisa, reklamācijas paziņojumi jābūt sniegti uz adresi: DEDRA-EXIM sp. z o.o., ul. 3 Maja 8, 05-800 Pruszków (Polija).

6. Ņemot vērā Lietotāja drošību, bojāta Produkta lietošana ir aizliegta.

7. Uzmanību!!! Bojāta Produkta lietošana ir bīstama Lietotāja veselībai un dzīvei.

8. Garantijas pienākums tiks izpildīts 14 darba dienu laikā, skaitot no dienas, kad Lietotājs piegādās bojātu Produktu

9. Pirms bojāta Produkta nodošanas reklamācijai ieteicam to notīrīt. Rekomendējam rūpīgi pasargāt reklamētu Produktu no bojājumiem transportēšanas laikā (ieteicama Produkta piegāde oriģinālā iepakojumā).

10. Garantijas laiks tiek pagarināts uz laiku, kurā, sakarā ar Produkta defektu, apņemtu ar garantiju, Lietotājs nevarēja to lietot. Garantija neizslēdz, neierobežo un neaptur Lietotāja tiesību, kas izriet no atbildības par pārdošanu produkta neatbilstību likumam.

Saskaņā ar Eiropas Parlamenta un Padomes 2016. gada 27. aprīļa Regulas (ES) 2016/679 par fizisku personu aizsardzību attiecībā uz personas datu apstrādi un šādu datu brīvu apriti un ar ko atceļ Direktīvu 95/46/EK 13. panta 1. un 2. punktu, informējam jūs, ka,

1. Jūsu veidlapā norādītu personas datu pārzinis ir DEDRA-EXIM sp. z o.o., ar juridisko adresi Pruškovā, ul. 3 Maja 8, 05-800 Pruszków (tālāk: "Pārzinis").

2. Jūsu dati tiks apstrādāti tikai, lai veiktu ierīces garantijas procedūru saskaņā ar Vispārīgo datu aizsardzības noteikumu (turpmāk tekstā: "VDAR") 6. panta 1. daļas b. burtu. Datu sniegšana ir brīvprātīga, bet nepieciešama garantijas procedūras veikšanai.

3. Jūsu dati tiks apstrādāti garantijas procedūras izskatīšanas laikā un arhivēšanas nolūkos gadījumā, ja būs nepieciešams aizstāvēties pret jebkādam pretenzijām pret Pārzini, ne ilgāk kā līdz to termiņa beigām.

4. Jūsu datus drīkst izpaust tikai personām, kuras apstrādā datus pārzinim, pamatojoties uz rakstisku līgumu par personas datu apstrādes uzticēšanu, cita starpā subjektiem, kas nodrošina: tehniskā dienesta pakalpojumus, hostingu vai vietnes apkopi, IT pakalpojumus, kurjeru pakalpojumus. Pārziņa piegādātājiem ir pienākums nodrošināt datu drošību un ievērot piemērojamo likumu prasības, kas saistītas ar personas datu aizsardzību, un viņi nedrīkst izmantot uzticētos personas datus citiem mērķiem, nevis tiem, kas noteikti līgumā ar Pārzini.

5. Jūsu dati netiks apstrādāti automatizēti, tostarp profilēšanas veidā, un tie netiks pārsūtīti uz trešo valsti / starptautisku organizāciju.

6. Jums ir tiesības jebkurā laikā piekļūt saviem datiem un labot, dzēst, ierobežot apstrādi, tiesības pārsūtīt datus, tiesības iesniegt iebildumus, jebkurā brīdī.

7. Visos jautājumos, kas saistīti ar jūsu personas datu apstrādi, ko veic Pārzinis, varat sazināties ar šo e-pasta adresi: daneosobowe@dedra.pl.

8. Jums ir tiesības iesniegt sūdzību iestādei, kas ir atbildīga par personas datu aizsardzību.

Tartalomjegyzék

1. Fényképek és rajzok
2. A készülék leírása
3. A készülék rendeltetésszerű használat
4. A használat korlátozása
5. Műszaki adatok
6. Előkészítés a működéshez
7. Csatlakozás a hálózathoz
8. A készülék bekapcsolása
9. Az egység működése
10. Rutinszerű karbantartás
11. Pótalkatrészek és tartozékok

12. Hibaelhárítás önállóan
13. A készülék összeszerelése
14. Tájékoztató a felhasználók számára az elektromos és elektronikus berendezések ártalmatlanításáról
15. Garanciaakártya

Az eredeti utasítás fordítása

A megfelelőségi nyilatkozat a Dedra-Exim Kft. cég székhelyén található. Az általános biztonsági előírásokat külön füzetként csatoltuk a kézikönyvhöz.

FIGYELEM. Olvassa el a szimbólummal jelölt figyelmeztetéseket és az összes utasítást.

Az alábbi figyelmeztetések és biztonsági utasítások figyelmen kívül hagyása áramütést, tüzet vagy súlyos sérülést okozhat.

Őrizze meg az összes figyelmeztetést és utasítást a későbbi hivatkozáshoz.

2. A készülék leírása

A. ábra: 1) Kefe, 2) Teleszkópos cső, 3) Csatlakozó, 4) Pneumatikus aljzat (csak DED6609P), 5) Elektromos szerszám aljzat, 6) Üzem mód kapcsoló, 7) Szívóerő gomb, 8) Kapcsoló, 9) Biztosító gomb, 10) Tömlő vége, 11) Vezérlő távirányító, 12) Tömlő, 13. Szállítógagantyú, 14. Tömlő tartó, 15. Tápkábel, 16. Szennyezőtartály retesz, 17. Futó kerekek, 18. Kerékfedél, 19. Szennyezőtartály, 20. Bemeneti aljzat, 21. Mozgó kerekek, 22. Kompresszor bemenet (csak DED6609P).

3. A készülék célja

A műhelyporszívó száraz és nedves munkára (vízelvonó) tervezett készülék, amely lehetővé teszi a lakó- és kereskedelmi helyiségek bármely felületének tisztítását. Az automatikus rázógép használatának köszönhetően a készülék nagyon jól működik porfelszívóként gipszvakolat csiszolásakor.

A DED6609P készülékre vonatkozik: A kiegészítő aljzatokkal lehetőség van kompresszor csatlakoztatására és a porszívó pneumatikus berendezésekkel való használatára.

A készülék használata felújítási és építési munkáknál, javítóműhelyekben, amatőr munkáknál megengedett, a használati utasításban szereplő használati feltételek és megengedett munkakörülmények betartása mellett.

4. A használat korlátai

A készüléket csak az alábbi "Megengedett üzemeltetési feltételek" szerint szabad használni.

A mechanikai és elektromos szerkezeten végzett, nem engedélyezett változtatások, bármilyen módosítás, a kezelési útmutatóban nem leírt karbantartási műveletek jogellenesnek minősülnek, és a garanciális jogok azonnali elvesztését eredményezik, a megfelelőségi nyilatkozat pedig érvényét veszti.

A nem rendeltetésszerű használat vagy a használati utasításban foglaltaktól eltérő használat a garanciális jogok azonnali elvesztését vonja maga után.

Megengedett munkakörülmények
Folyamatos működés S1
Beltéri használat

5 Műszaki adatok

Berendezés modell	DED6609	DED6609P
Tápfeszültség [V]	230	230
Teljesítményfrekvencia [Hz]	50	50
Névleges teljesítmény [W]	1 600	1 600
Védelmi osztály	I	I
A közvetlen hozzáférés elleni védelem mértéke	IPX4	IPX4
A kiegészítő aljzathoz csatlakoztatott eszköz maximális teljesítménye [W].	2 000	2 000
Teljes teljesítmény + a csatlakoztatott készülék teljesítménye [W].	3 600	3 600
Tartály kapacitása [L]	40	40
Vákuum [kPa]	24	24

6. Felkészülés a munkára

FIGYELEM Minden előkészítő munkát úgy végezzen el, hogy a készüléket lekapcsolja az áramellátásról.

A porszívó használat előtt előkezelést igényel.

Görgők felszerelése

A hátsó kerekek (A, 17. ábra) a tengelyre vannak szerelve. Tolja a tengelyt a tartály alján lévő vezetőkbe úgy, hogy a csapok átfedjék a tengelyen lévő lyukakat. Nyomja le erősen. Rögzítse a kerekeket a végárrókkal.

Az első kerekek csapokon ülnek, amelyeket be kell nyomni a szennyeződéstartály elején lévő lyukakba. Az első kerekeknek szabadon kell forogniuk.

Vegyztisztítás

Nyissa ki a reteszeket (A. ábra, 16. ábra), és vegye le a felső fedelet. Helyezze a szennyezőtartályt a szennyeződésgyűjtő tartály belsejében lévő csapra, és óvatosan nyomja le. Ellenőrizze a tömitést. Helyezze vissza a felső fedelet, és zárja be a reteszekkel.

Nedves tisztítás

Nedves tisztításkor ne használjon szennyezőtartályt. A szennyeződés a tartályban fog összegyűlni.

A tömlő és a fűvókák behelyezése a tisztításhoz

Nyomja a hajlékony tömlő végét (A, 12. ábra) a foglalatba (A, 20. ábra) és forgassa el - a rögzítés érdekében - csatlakoztassa a teleszkópos csövet (A, 2. ábra) a tömlőhöz. Helyezzen egy megfelelő tisztítófűvókát (lapos fűvóka, résett fűvóka) a cső végére.

Gipszcsiszoló csatlakoztatása

A porszívó automata rázószerszerkezettel van felszerelve, így hatékony csiszoló-elvonó eszköz, ha a csiszolót gipszfelületekre csatlakoztatják. A csiszológép porszívóhoz való csatlakoztatásához a következőkre van szükség: távolítsa el a fűvókákat a porszívó tömlőjéről és a csiszolóról, illessze a csiszoló végét a porszívó tömlőjére. Eljárás (B ábra):

Egy lapos, keskeny szerszámmal (pl. csavarhúzóval) nyomja be az 1. jelű reteszelőt. Erőteljesen húzza le a hegyet a reteszelővel (2) a gyűrűről.

2. A csiszológéphez egy adaptert mellékelnek. Szerelje fel az adaptert úgy, hogy a hegyén lévő lyukak egybeessenek a gyűrűn lévő reteszeléssel (3).

3. Nyomja meg a hegyet, amíg hallja, hogy a zárok a helyükre pattannak. Győződjön meg arról, hogy a hegy helyesen van-e felhelyezve, és hogy a reteszek mindkét lyukban zárva vannak-e (4).

Szoros illeszkedés esetén a porszívóhoz mellékelte átmérőcsökkentő is használható. Szorosabb illeszkedés érhető el azonban a porszívótömlő fűvókájának cseréjekor.

Pneumatikus eszköz csatlakoztatása (csak DED6609P)

1. Csatlakoztassa a kompresszort a porszívó hátulján lévő bemeneti csatlakozóaljzathoz.

2. A kábelrel csatlakoztassa a pneumatikus eszközt:

a) Csatlakoztassa a szívótömlőt a porszívó aljzatához (A. ábra, 20).

b) Csatlakoztassa a nyomótömlőt a pneumatikus aljzathoz (D. ábra, 5).

c) Csatlakoztassa a pneumatikus eszközt

d) Ha a pneumatikus eszköz fel van szerelve a kiásott anyag elszívására szolgáló csomaggal, csatlakoztassa a szívótömlő végét a pneumatikus eszközhöz.

(e) Kapcsolja be a kompresszort

7. Csatlakozás a hálózathoz

A készülék áramforráshoz való csatlakoztatása előtt győződjön meg arról, hogy a tápfeszültség megfelel a teljesítménytáblán feltüntetett értéknek.

Az áramellátó berendezésnek meg kell felelnie az elektromos berendezésekre vonatkozó alapvető követelményeknek, és meg kell felelnie a használatra vonatkozó biztonsági követelményeknek. A tápkábel minimális keresztmetszetére és a biztosíték névleges értékére vonatkozó paramétereket a készülék teljesítményétől függően az alábbi táblázat tartalmazza:

A készülék teljesítménye [W].	² Minimális vezető keresztmetszet [mm]	C [A] típusú minimális biztosíték.
<700	0,75	6
700÷1400	1	10
1400÷2300	1,5	16
≥2300	2,5	16

A beszerelést szakképzett villanyszerelőnek kell elvégeznie. Hosszabbító kábelek használata esetén ügyeljen arra, hogy a vezeték keresztmetszete ne legyen kisebb a szükségesnél (lásd a táblázatot). Az elektromos kábelt úgy helyezze el, hogy működés közben ne álljon fenn az elvágás veszélye. Ne használjon sérült hosszabbító kábeleket. Rendszeresen ellenőrizze a tápkábel állapotát. Ne húzza meg a tápkábelt.

8. A készülék bekapcsolása

FIGYELEM A készülék üzembe helyezése előtt feltétlenül el kell végezni a "Működésre való felkészülés" című fejezetben leírt lépéseket.

A porszívó bekapcsolása és az üzemmód beállítása a porszívó paneljén található gomb segítségével történik. A gomb funkciója mindkét modellnél (DED6609 és DED6609P) azonos.

Alapértelmezés szerint a gombot OFF (porszívó ki) állásba kell állítani. A porszívó bekapcsolásához a gombot a megfelelő állásba kell állítani:

- M - csak porszívózási funkció
- M & Clean - porszívózási funkció automatikus szűrőrázással
- Auto & Clean - funkció, amely a készüléket bedugva és a szűrőt automatikusan kirázva működteti (a DED6609 esetében - a készüléket elektromos konnektorba dugva, a DED6609P esetében elektromos és pneumatikus konnektorba is).
- Auto - csak csatlakoztatott eszközzel működik

A szívóteljesítmény beállítására egy gomb (C/D ábra, 3) szolgál. Az óramutató járásával megegyező irányba történő elforgatással növelhető a szívóteljesítmény.

Ha a porszívó az automatikus szűrőrázással működik, a szűrőrázó kb. 20 másodpercenként bekapcsol, és működés közben jellegzetes hang hallható. Ez nem termékhiba.

Ha a porszívó + elektromos szerszám kombináció által felvett áram túl nagy (> 15 A), a biztosíték kiold, és a porszívó kikapcsol. A biztosíték visszaállításához nyomja meg és tartsa lenyomva a gombot (C/D ábra, 4) kb. 1 s-ig.

Távírányító

A porszívó vezérléséhez a szívótömlőbe egy távírányító van beépítve (F ábra). Az 1. és 2. gombok a szívóteljesítmény növelésére vagy csökkentésére szolgálnak, a 3. gomb pedig a porszívó be- és kikapcsolására.

9. A készülék használata

Porszívózás

A sík felületek porszívózásához használjon lapos keféket. Használjon réskeféket, ha a nehezen hozzáférhető helyekről kell eltávolítani a szennyeződéseket.

FIGYELEM A nedves szennyeződés eltávolításakor vegye ki a szennyezőanyag-zsákot a tartályból (lásd a 6. szakaszt).

A porszívó motornedvesedés elleni védelemmel rendelkezik. Ha a nedves szennyeződés szintje túl magas, a készülék automatikusan kikapcsol, megakadályozva a HEPA-szűrő és a motor károsodását.

További elektromos készülék csatlakoztatása a porszívóhoz

A porszívó rendelkezik egy további aljzattal, amelyhez elektromos szerszám vagy más elektromos készülék csatlakoztatható. Az aljzat a porszívó előlapján található. A porszívóhoz csatlakoztatható készülék minimális teljesítménye 300 W, maximális teljesítménye 2000 W. A csatlakoztatott készülékkel ellátott porszívó csak szinkronizálási üzemmódban működhet. A porszívó szinkronizációs üzemmódban történő indításához csatlakoztasson egy külső készüléket, és állítsa a porszívó kapcsolóját "AUTO & CLEAN" állásba. Szinkronizációs üzemmódban a porszívó nem működik, amíg a csatlakoztatott készülék be nem kapcsol. A készülék bekapcsolásával a porszívó körülbelül 5 másodperc múlva bekapcsol. A készülék kikapcsolásakor a porszívó kb. 5 másodpercig tovább működik, majd kikapcsol. A szinkronizálási funkció különösen hasznos olyan munkák végzésekor, ahol a hulladék folyamatos eltávolításra van szükség (falak csiszolása, lyukak fúrása, favágás és gyalulás stb.).

Pneumatikus eszköz csatlakoztatása (csak DED6609P)

A DED6609P porszívó további csatlakozóaljzatokkal rendelkezik egy kompresszor és egy pneumatikus készülék (pl. csiszológép, polírozó stb.) csatlakoztatásához. A csatlakoztatás módja a kézikönyv 6. fejezetében van leírva.

A kompresszor és a pneumatikus készülék csatlakoztatása után állítsa a porszívó kapcsolóját "AUTO & CLEAN" állásba. Szinkronizálási üzemmódban a porszívó addig nem működik, amíg a csatlakoztatott készülék be nem kapcsol. A készülék bekapcsolásával a porszívó kb. 5 másodperc múlva bekapcsol. A készülék kikapcsolásakor a porszívó kb. 5 másodpercig tovább fut, majd kikapcsol.

Amikor a nyomás csökken, a kompresszor bekapcsol, ugyanúgy, mint a közvetlenül a kompresszorhoz csatlakoztatott pneumatikus eszköz működtetéséhez.

10. Folyamatos karbantartás

FIGYELEM Minden karbantartási műveletet úgy végezzen el, hogy a készüléket leválassza az áramellátásról.

Száraz munka esetén:

A porszívó károsodásának elkerülése érdekében gyakran távolítsa el a szennyeződéseket a tartályból. A porszívó belsejének tisztításához vegye ki a zsákot a csapból, majd csúsztassa le a műanyag zárócsíkot a zsák aljáról a kuka vagy más hulladékártól felett. Dobja ki a zsákban összegyűlt szennyeződést a hulladékgyűjtő edénybe, rázza ki alaposan a zsákot, majd helyezze vissza a műanyag zárócsíkot. Dobja ki az összegyűjtött szennyeződést a tartályból.

Nedves munkavégzés esetén:

Minden használat után ürítse ki, szárítsa meg és tisztítsa meg a tartályt. A tartály tisztítása és szárítása különösen fontos, mivel a nedvesség és a HEPA szűrő gyors baktérium- és penészgombásodás következhet be.

HEPA szűrő tisztítása

Vegye le a felső karosszériafedelet, és fordítsa el 180 fokban. Oldja ki a műanyag reteszeket, emelje ki a szűrőt a kerettel együtt. Vegye ki a szűrőt a keretből, rázza ki alaposan. Ha lehetséges, fújja ki sűrített levegővel. Cserélje vissza a szűrőt.

A tok tisztítása

Tisztítsa meg a készülékházat nedves ruhával. Ne használjon agresszív tisztítószereket. Sűrített levegővel fújja ki a szellőzőnyílásokat.

A porszívó tárolása

A megtisztított, alaposan megszáritott porszívót az eredeti dobozában, száraz helyen, gyermekek és járőkelők elől elzárva tárolja.

11. Pótalkatrészek és tartozékok

Pótalkatrészek és tartozékok beszerzéséhez forduljon a Dedra-Exim szervizhez. Az elérhetőségek a kézikönyv 1. oldalán találhatók.

Pótalkatrészek rendelésekor kérjük, adja meg a típus táblán szereplő tételszámot és az alkatrészszámot a szerelési rajzról.

A jótállási időszak alatt a javításokat a jótállási jegyben meghatározott szabályok szerint végzik el. Kérjük, hogy a hibás terméket javításra adja át a vásárlás helyén (az eladó köteles a hibás terméket átvenni), küldje el a Dedra-Exim központi szervizébe, vagy küldje el a lakóhelyéhez legközelebbi szervizközpontba (a szervizközpontok listája a www.dedra.pl oldalon található). Kérjük, csatolja a kitöltött jótállási jegyet. A garanciaidő lejártá után a javításokat a központi szerviz végzi. A meghibásodott terméket küldje el a szervizközpontba (a szállítási költségeket a felhasználó viseli).

12. Önállóan kijavított hibák

FIGYELEM Húzza ki a készüléket a tápegységből, mielőtt bármilyen hibaelhárítást elvégezne.

Probléma	Ok	Megoldás
A készülék nem kapcsol be	A tápkábel rosszul van csatlakoztatva vagy sérült	Nyomja mélyebbre a dugót a konnektorba, ellenőrizze a tápkábelt.
	Nincs feszültség az aljzaton	Ellenőrizze a feszültséget az aljzaton, ellenőrizze a biztosítékot.
	Hibás kapcsoló	Szervizeltesse meg a készüléket.
A motor túlmelegszik, a szívóteljesítmény észrevehetően csökken	Eltömődött szellőzőnyílások. Eldugult tömlő vagy fűvóka	Tisztítsa meg a szellőzőnyílásokat Távolítsa el a dugulást
	Eltömődött szűrőfedél Túltöltött tartály	Ellenőrizze a szűrőt, tisztítsa meg Ürítse ki a tartályt
A motor nehezen indul	Lefoglalt csapágyak Szennyezett szélkerék motor	Szervizeltesse a készüléket

13. A berendezések befejezése

1. Porszívó, hajlékony tömlő, fém teleszkópos cső, elektromos szerszám szűkítő, lapos kefe, légkészülék tömlő (csak a DED6609P modellnél), kerek kefe, résfűvóka, HEPA M osztályú szűrő, szövetszak, pamutszak.

14. Tájékoztatás a felhasználók számára az elektromos és elektronikus berendezések ártalmatlanításáról (háztartásokra vonatkozik)



A termékeken vagy a kísérő dokumentáción feltüntetett szimbólum azt jelzi, hogy a hibás elektromos vagy elektronikus berendezéseket nem szabad a háztartási hulladékkal együtt ártalmatlanítani. A helyes teendő, ha az alkatrészeket ártalmatlanítani, újrafelhasználni vagy hasznosítani kell, az, hogy elviszi azokat egy erre szakosodott gyűjtőhelyre, ahol ingyenesen átveszik. A hulladékkészülékek gyűjtőhelyeiről a helyi hatóságok adnak tájékoztatást, például a honlapjukon.

A készülék megfelelő ártalmatlanításával értékes erőforrásokkal takarékoskodhatunk, és elkerülhetjük az egészségre és a környezetre gyakorolt negatív hatásokat, mivel a készülékekben esetleg veszélyes anyagok, keverékek és összetevők vannak jelen.

A hulladék helytelen elhelyezése a vonatkozó helyi szabályozás szerint büntetendő.

Az uniós országok felhasználói: Ha elektromos vagy elektronikus berendezéseket kell megsemmisítenie, kérjük, forduljon a legközelebbi kiskereskedőhöz vagy szállítóhoz, aki további tájékoztatást tud adni.

Hulladékok ártalmatlanítása az Európai Unión kívüli országokban: Ez a szimbólum csak az Európai Unió belüli országokra vonatkozik. Ha meg kell szabadulnia ettől a termékétől, kérjük, forduljon a helyi hatóságokhoz vagy a kereskedőhöz a helyes ártalmatlanítási módszerrel kapcsolatban.

Garanciajegy

Katalógusszám: Gyártási tétel száma:

(a továbbiakban: **Termék**)

A termék vásárlásának dátuma:

Az eladó pecsétje

Dátum és az eladó aláírása:

A felhasználó nyilatkozata:

Igazolom, hogy tájékoztatásra kerültem a garanciális feltételekről, valamint a Kezelési útmutatóban és a Garanciajegyben leírt utasítások be nem tartásából eredő következményekről. A jelen garanciális feltételekkel megismerkedtem, amit aláírással igazolok:

.....
kelt és helye

.....
a Felhasználó aláírása

I. A termékért felelős

1. **Kezes** - DEDRA-EXIM sp. z o.o., székhelye Pruszków, címe: ul. 3 Maja 8, 05-800 Pruszków, KRS 000062517, Varsó fővárosi Körzeti Bíróság Varsóban; az Országos Bírósági Nyilvántartás XIII Gazdasági Osztálya, adószáma: 527-020-49-33, törzstőke: 100 980.00 zł.

2. A jelen Garanciajegyben meghatározott feltételekkel a Kezes garanciát nyújt a Kezes forgalmazásából származó Termékre.

3. A garanciából eredő felelősség kizárólagosan a Termékben a Felhasználónak való átadás pillanatában rejlő hibákra vonatkozik.

4. A garancia címén a Felhasználó jogosult a Termék díjmentes megjavítására, amennyiben a hiba a garanciális időszak során keltenek. A Termék megjavításának módja (a javítás módszere) a Kezes döntésétől függ. Amennyiben a Kezes megállapítása szerint ni lehetőség a megjavításra, a Kezes fenntartja magának a jogot a hibás alkatrész vagy az egész Termék hibátlanra cseréléséhez, a Termék árának csökkentéséhez, vagy a szerződéstől történő elálláshoz.

5. Azzal a Felhasználóval szemben, amelyik nem számít fogyasztónak az 1964 április 23-i, a Polgári Törvénykönyvről szóló törvény szerint, a Kezes jelen garanciából eredő és/vagy a garancia megkötésével és teljesítésével kapcsolatos kártérítési felelőssége, a jogi címtől függetlenül, a hibás Termék értékének összegére korlátozódik.

II. Garanciális időszak:

A garanciával rendelkező alkatrészek	A garanciális védelem időtartama
DED6609	36 hónap, a Termék vásárlásának napjától számítva a jelen Garanciajegyben megjelölve

III. A garancia alkalmazásának feltételei

1. A Felhasználó felmutatja a Termék kitöltött Garanciajegyét és valószínűsíti a Termék vásárlásának körülményeit, pl. felmutatva a pénztár blokkot, számlát, stb. A reklamáció hatékony lebonyolításának érdekében ajánlott, hogy a Felhasználó a reklamált Termékkel együtt adja át a Kezelési útmutatóban leírt készlet tartalmát.

2. A Felhasználó betartja a Kezelési útmutatóban és a Garanciajegyben feltüntetett utasításokat.

3. A garancia csak a Magyar Köztársaság és az EU területén érvényes.

4. A garancia nem terjed ki a Termék következő okokból keletkező meghibásodásaira:

a. A Felhasználó nem tartotta be a Kezelési útmutatóban meghatározott, különösen a megfelelő használatra, karbantartásra és tisztításra vonatkozó feltételeket; A Felhasználó a Kezelési útmutatóban nem megfelelő tisztító és karbantartó szereket alkalmazott;

b. A Felhasználó nem megfelelő módon tárolja és szállítja a Terméket;

c. A Felhasználó önállóan, a Kezessel való egyeztetés nélkül módosította és/vagy átalakította a Terméket;

d. A Felhasználó a Kezelési útmutatóban nem megfelelő üzemeltetési anyagokat használt a Termékhez.

5. Az a Felhasználó, amelyik nem számít fogyasztónak az 1964 április 23-i, a Polgári Törvénykönyvről szóló törvény szerint, elveszíti a jelen garanciából eredő jogait, ha a Terméken:

- a szériaszámok, dátum jelölések és a típuscímkek a Felhasználó által eltávolításra, kicserélésre vagy megrongálásra kerültek

- a plombák a Felhasználó által megrongálásra kerültek, vagy a Felhasználó beavatkozásának nyomait viselik.

6. Figyelem! A Termék mindennapos kezelésével kapcsolatban, többek között a Kezelési útmutatóból eredő műveleteket a Felhasználó saját hatáskörébe és saját költségére végzi el

IV. Reklamációs eljárás

1. A Termék helytelen működésének észrevételekor, a reklamáció bejelentése előtt ellenőrizze, hogy a Kezelési útmutatóban meghatározott valamennyi művelet a megfelelő módon került végrehajtásra.

2. Ajánlott a reklamációt haladéktalanul bejelenteni, a legjobb a Termék hibája észrevételétől számított 7 napon belül. Az a Felhasználó, amelyik nem számít fogyasztónak az 1964 április 23-i, a Polgári Törvénykönyvről szóló törvény szerint, elveszíti a jelen garanciából eredő jogait, ha nem jelenti be 7 napon belül a reklamációt.

3. A reklamációs bejelentés megtehető a Termék vásárlásának helyén, a garanciális szervizben, vagy írásban az alábbi címen: DEDRA-EXIM sp. z o.o., ul. 3 Maja 8, 05-800 Pruszków.

4. A Felhasználó a reklamációt a www.dedra.pl weboldalon található űrlap segítségével jelentheti be. („Garanciális reklamáció bejelentési űrlap”).

5. Az egyes országok szerviz címei a www.dedra.pl weboldalon elérhetőek. Amennyiben az adott országban nincs garanciális szerviz, a reklamációs bejelentést ajánljuk a következő címre küldeni: DEDRA-EXIM Sp. z o.o., ul. 3 Maja 8, 05-800 Pruszków (Lengyelország).

6. A Felhasználó biztonságára való tekintettel a hibás Termék használata tilos.

7. Figyelem!!! A hibás Termék veszélyes a Felhasználó egészségére és életére.

8. A garanciából eredő kötelezettségek ellátására a reklamált Terméknek a Felhasználó általi leadásának napjától számított 14 munkanapon belül kerül sor.

9. A terméket reklamációra küldése előtt ajánlott megtisztítani. Ajánlott a reklamált terméket gondosan megbiztosítani a szállítási károk elkerülése érdekében (ajánlott a reklamált Terméket az eredeti csomagolásban elküldeni).

10. A garanciális időszak meghosszabbításra kerül azzal az idővel, mely alatt a Felhasználó a Termék meghibásodásából eredően nem tudta az használni.

A garancia nem zárja ki, nem korlátozza és nem függeszti fel a Felhasználó eladott termékek hibáira vonatkozó kezességi szabályokból eredő jogait.

A természetes személyeknek a személyes adatok kezelése tekintetében történő védelméről és az ilyen adatok szabad áramlásáról, valamint a 95/46/EK irányelv hatályon kívül helyezéséről szóló, 2016. április 27-i (EU) 2016/679 európai parlamenti és tanácsi rendelet 13. cikkének (1) és (2) bekezdésével összhangban tájékoztatjuk Önt, hogy

1. Az űrlapon megadott személyes adatainak Adminisztrátora a Pruszków-i székhelyű DEDRA-EXIM sp. z o.o. ul. 3 Maja 8, 05-800 Pruszków (továbbiakban: „Adminisztrátor”).

2. Az Ön adatait kizárólag a készülékre vonatkozó garanciális eljárás lefolytatása céljából dolgozzuk fel az általános adatvédelmi rendelet (a továbbiakban: "GDPR") 6. cikke (1) bekezdésének b) pontjával összhangban Az adatszolgáltatás önkéntes, de a garanciális eljárás lefolytatásához szükséges.

3. Az Ön adatait a garanciális eljárás lefolytatásának megfontolásának időtartama alatt, valamint archiválási céllal kezeljük, amennyiben az Adminisztrátorral szembeni esetleges követelésekkel szemben szükséges védekezni, de legfeljebb azok elévüléséig.

4. Az Ön adatai csak olyan szervezetek számára adható ki, amelyek az Adminisztrátor nevében, a személyes adatok feldolgozására vonatkozó írásbeli megbízási szerződés alapján adatokat kezelnek, és többek között technikai szolgáltatást, tárhelyszolgáltatást vagy weboldal-karbantartást, informatikai-, futárszolgáltatást nyújtanak. Az Adatkezelő beszállítói kötelesek gondoskodni az adatbiztonságról és megfelelni a személyes adatok védelmére vonatkozó hatályos jogszabályok követelményeinek, és nem használhatják fel a rájuk bízott személyes adatokat az Adatkezelővel kötött szerződésben meghatározott céloktól eltérő célokra.

5. Az Ön adatait nem dolgozzuk fel automatizált módon, beleértve a profilalkotást, és nem továbbítjuk harmadik országba/nemzetközi szervezetenek.

6. Ön bármikor jogosult az adatai tartalmához történő hozzáféréshez, valamint annak helyesbítéshez, törléshez, az adatkezelés korlátozásához, az adathordozhatóságához és a kifogásoláshoz való joghoz.

7. Az Ön személyes adatainak az Adatkezelő általi feldolgozásával kapcsolatos minden kérdésben az alábbi e-mail címen veheti fel a kapcsolatot: daneosobowe@dedra.pl;

8. Önnek jogában áll van panaszt benyújtani az illetékes adatvédelmi hatóságnál.

RO Cuprins

1. Fotografii și desene
2. Descrierea dispozitivului
3. Utilizarea preconizată a dispozitivului
4. Limitarea utilizării
5. Date tehnice
6. Pregătirea pentru funcționare
7. Conectarea la rețea
8. Pornirea aparatului
9. Funcționarea unității
10. Întreținere de rutină
11. Piese de schimb și accesorii
12. Depanarea pe cont propriu
13. Montarea aparatului
14. Informații pentru utilizatori privind eliminarea echipamentelor electrice și electronice
15. Carte de garanție

Traducerea instrucțiunii originale

Declarația de conformitate se află la sediul Dedra-Exim Sp. z o.o. Reglementările generale de siguranță au fost atașate manualului ca o broșură separată.

⚠️ AVERTISMENT. Citiți toate avertismentele marcate cu acest simbol și 📖 toate instrucțiunile.

Nerespectarea următoarelor avertismente și instrucțiuni de siguranță poate duce la șocuri electrice, incendii sau vătămări grave.

Păstrați toate avertismentele și instrucțiunile pentru referințe ulterioare.

2. Descrierea dispozitivului

Fig. A: 1) Perie, 2) Tub telescopic, 3) Conector, 4) Priză pneumatică (numai DED6609P), 5) Priză unealtă electrică, 6) Comutator mod, 7) Buton putere aspirație, 8) Comutator, 9) Buton siguranță, 10) Capătul furtunului, 11) Telecomandă, 12) Furtun, 13. 13. Mâner de transport, 14. Suport furtun, 15. Cablu de alimentare, 16. Încuietorie rezervor murdărie, 17. Roți de rulare, 18. Capac roată, 19. Rezervor murdărie, 20. Priză intrare, 21. Roți de deplasare, 22. Intrare compresor (numai DED6609P).

3. Scopul dispozitivului

Aspiratorul de atelier este un aparat conceput pentru lucrul uscat și umed (extragerea apei) și permite curățarea oricărui suprafețe în spații rezidențiale și comerciale. Datorită scuturătorului automat, dispozitivul va fi foarte potrivit ca aspirator de praf pentru șlefuirea tencuielii de gips.

Se aplică la DED6609P: Cu prizele suplimentare, este posibil să conectați un compresor și să utilizați aspiratorul cu echipament pneumatic.

Este permisă utilizarea dispozitivului în lucrări de renovare și construcție, ateliere de reparații, lucrări de amatori, cu respectarea condițiilor de utilizare și a condițiilor de lucru permise cuprinse în instrucțiunile de utilizare.

4. Limitări de utilizare

Aparatul poate fi utilizat numai în conformitate cu "Condițiile de funcționare permise" de mai jos.

Modificările neautorizate ale construcției mecanice și electrice, orice modificări, operațiuni de întreținere care nu sunt descrise în instrucțiunile de utilizare vor fi considerate ilegale și vor duce la pierderea imediată a drepturilor de garanție, iar declarația de conformitate va deveni nulă și neavenită.

Utilizarea necorespunzătoare sau utilizarea neconformă cu instrucțiunile de utilizare va duce la pierderea imediată a drepturilor de garanție.

Condiții de lucru admise
Funcționare continuă S1
Utilizați în interior

5 Date tehnice

Model de echipament	DED6609	DED6609P
Tensiunea de alimentare [V]	230	230
Frecvența de alimentare [Hz]	50	50
Putere nominală [W]	1 600	1 600
Clasa de protecție	I	I
Gradul de protecție împotriva accesului direct	IPX4	IPX4
Puterea maximă a dispozitivului conectat la prizele suplimentare [W].	2 000	2 000
Puterea totală + puterea aparatului conectat [W].	3 600	3 600
Capacitatea rezervorului [L]	40	40
Vid [kPa]	24	24

6. Pregătirea pentru muncă

⚠️ ATENȚIE Efectuați toate lucrările pregătitoare cu unitatea deconectată de la sursa de alimentare.

Aspiratorul necesită un pretratament înainte de utilizare.

Instalarea roților

Roțile din spate (fig. A, 17) sunt montate pe osie. Împingeți axul în ghidajele din partea inferioară a rezervorului astfel încât știfturile să se suprapună peste orificiile din ax. Apăsăți ferm în jos. Fixați roțile cu capacele de capăt.

Roțile din față sunt așezate pe știfturi care trebuie împinse în orificiile din partea din față a rezervorului de gunoi. Roțile din față trebuie să se rotească liber.

Curățare chimică

Deblocați încuietoria (Fig. A, 16) și scoateți capacul superior. Așezați sacul de deșeuri pe robinetul din interiorul rezervorului de impurități, apăsați cu atenție. Verificați etanșarea. Înlocuiți capacul superior și închideți cu zăbrelele.

Curățare umedă

La curățarea umedă, nu utilizați un sac pentru deșeuri. Murdăria se va aduna în buncăr.

Introducerea furtunului și a duzelor pentru curățare

Împingeți capătul furtunului flexibil (Fig. A, 12) în mufa (Fig. A, 20) și rotiți-l - pentru a-l bloca în poziție - atașați tubul telescopic (Fig. A, 2) la furtun. Așezați o duză de curățare adecvată (duză plată, duză cu fantă) la capătul tubului.

Conectarea unui polizor de ipsos

Aspiratorul este echipat cu un scuturător automat, ceea ce îl face un dispozitiv eficient de extragere a șlefuirii atunci când șlefuitorul este conectat la suprafețe de gips. Pentru a conecta șlefuitorul la aspirator, este necesar să: scoateți duzele de la furtunul aspiratorului și de la șlefuitor, puneți capătul de la șlefuitor pe furtunul aspiratorului. Procedură (fig. B):

1. Folosiți o unealtă plată și îngustă (de exemplu, o șurubelniță) pentru a introduce dispozitivul de blocare marcat cu 1. Trageți energic vârful de pe inelul cu blocare (2).

2. Un adaptor este furnizat împreună cu polizorul. Montați adaptorul astfel încât orificiile din vârf să coincidă cu încuietoria de pe inel (3).

3. Apăsăți vârful până când auziți încuietoria fixându-se în poziție. Asigurați-vă că vârful este aplicat corect și că încuietoria din ambele orificii sunt închise (4).

De asemenea, este posibil, cu o potrivire strânsă, să se utilizeze reductorul de diametru furnizat cu aspiratorul. Cu toate acestea, o potrivire mai strânsă se obține atunci când se înlocuiește duza de pe furtunul aspiratorului.

Conectarea unui dispozitiv pneumatic (numai DED6609P)

1. Conectați compresorul la prizele de intrare de pe partea din spate a aspiratorului.

2. utilizați cablul pentru a conecta dispozitivul pneumatic:

a) Conectați furtunul de aspirație la prizele aspiratorului (Fig. A, 20).

b) Conectați furtunul de presiune la prizele pneumatice (Fig. D, 5).

c) Conectați dispozitivul pneumatic

d) Dacă dispozitivul pneumatic este echipat cu un racord pentru extragerea materialului excavat, conectați capătul furtunului de aspirație la instrumentul pneumatic

(e) Porniți compresorul

7. Conectarea la rețea

Înainte de a conecta aparatul la o sursă de alimentare, asigurați-vă că tensiunea de alimentare corespunde cu valoarea indicată pe placa de caracteristici.

Instalația de alimentare trebuie să fie realizată în conformitate cu cerințele esențiale pentru instalațiile electrice și să îndeplinească cerințele de siguranță pentru utilizare. Parametrii pentru secțiunea minimă a cablului de alimentare și valoarea nominală a siguranței în funcție de puterea aparatului sunt indicați în tabelul de mai jos:

Puterea dispozitivului [W].	² Secțiunea minimă a conductorului [mm ²]	Siguranță minimă tip C [A].
<700	0,75	6
700÷1400	1	10
1400÷2300	1,5	16
≥2300	2,5	16

Instalarea trebuie să fie efectuată de un electrician calificat. Atunci când utilizați cabluri prelungitoare, asigurați-vă că secțiunea conductorului nu este mai mică decât cea necesară (a se vedea tabelul). Aranjați cablul electric astfel încât să nu existe riscul de a fi tăiat în timpul funcționării. Nu utilizați cabluri prelungitoare deteriorate. Verificați periodic starea cablului de alimentare. Nu trageți de cablul de alimentare.

8. Pornirea dispozitivului

ATENȚIE Înainte de punerea în funcțiune a unității, este esențial să efectuați pașii descriși în secțiunea "Pregătirea pentru funcționare".

Pornirea aspiratorului și setarea modului de funcționare se realizează cu ajutorul unui buton, situat pe panoul aspiratorului. Funcționalitatea butonului este aceeași pentru ambele modele (DED6609 și DED6609P). În mod implicit, butonul trebuie setat pe poziția OFF (aspirator oprit). Pornirea aspiratorului implică setarea butonului în poziția corectă:

- M - doar funcția de aspirare
- M & Clean - funcție de vidare cu scuturare automată a filtrului
- Auto & Clean - funcție pentru a funcționa cu aparatul conectat la priză și filtrul scuturat automat (pentru DED6609, aparatul conectat la o priză electrică, pentru DED6609P atât la o priză electrică, cât și pneumatică).
- Auto - funcționează numai cu dispozitivul conectat

Un buton (Fig. C/D, 3) este utilizat pentru a regla puterea de aspirare. Rotirea în sensul acelor de ceasornic crește puterea de aspirare.

Atunci când aspiratorul este utilizat cu scuturător automat de filtre, scuturătorul de filtre pornește la fiecare aproximativ 20 de secunde și se poate auzi un sunet caracteristic în timpul funcționării. Acesta nu este un defect al produsului.

Dacă curentul absorbit de combinația aspirator + unealtă electrică este prea mare (> 15 A), siguranța se va declanșa și aspiratorul se va opri. Pentru a reseta siguranța, apăsați și mențineți apăsat butonul (Fig. C/D, 4) timp de aproximativ 1 s.

Telecomandă

O telecomandă este instalată în furtunul de aspirare pentru a controla aspiratorul (Fig. F). Butoanele 1 și 2 sunt utilizate pentru a crește sau a reduce puterea de aspirare, iar butonul 3 pornește și oprește aspiratorul.

9. Utilizarea dispozitivului

Aspirare

Utilizați o perie plată pentru aspirarea suprafețelor plane. Utilizați o perie pentru spații înguste atunci când murdăria trebuie să fie îndepărtată din zonele greu accesibile.

ATENȚIE Atunci când îndepărtați murdăria umedă, scoateți sacul de deșeuri din buncăr (consultați secțiunea 6)

Aspiratorul are protecție împotriva umezelii motorului. Dacă nivelul de murdărie umedă este prea ridicat, unitatea se va opri automat, prevenind deteriorarea filtrului HEPA și a motorului.

Conectarea unui aparat electric suplimentar la aspirator

Aspiratorul are o priză suplimentară la care poate fi conectată o unealtă electrică sau alt aparat electric. Priza este situată pe panoul frontal al aspiratorului. Puterea minimă a unui dispozitiv care poate fi conectat la aspirator este de 300 W, iar puterea maximă este de 2000 W. Un aspirator cu un aparat conectat poate funcționa numai în modul sincronizare. Pentru a porni aspiratorul în modul sincronizare, conectați un aparat extern și puneți comutatorul aspiratorului în poziția "AUTO & CLEAN". În modul sincronizare, aspiratorul nu va funcționa până când aparatul conectat nu este pornit. Pornirea aparatului va porni aspiratorul după aproximativ 5 secunde. Când aparatul este oprit, aspiratorul va continua să funcționeze timp de aproximativ 5 secunde și apoi se va opri. Funcția de sincronizare este deosebit de utilă atunci când efectuați lucrări pentru care este necesară îndepărtarea continuă a deșeurilor (șlefuirea pereților, găurirea, tăierea și rindeluirea lemnului etc.).

Conectarea dispozitivului pneumatic (numai DED6609P)

Aspiratorul DED6609P are prize suplimentare pentru conectarea unui compresor și a unui dispozitiv pneumatic (de exemplu, polizor, polizor etc.). Metoda de conectare este descrisă în secțiunea 6 din manual.

După conectarea compresorului și a aparatului pneumatic, setați comutatorul aspiratorului în poziția "AUTO & CLEAN". În modul sincronizare, aspiratorul nu va funcționa până când aparatul conectat nu este pornit. Pornirea aparatului va porni aspiratorul după aproximativ 5 secunde. Când aparatul este oprit, aspiratorul va continua să funcționeze timp de aproximativ 5 secunde și apoi se va opri.

Atunci când presiunea scade, compresorul va porni, la fel ca atunci când se utilizează un dispozitiv pneumatic conectat direct la compresor.

10. Întreținere continuă

ATENȚIE Efectuați toate operațiunile de întreținere cu unitatea deconectată de la sursa de alimentare.

Când lucrați uscat:

Îndepărtați frecvent resturile din buncăr pentru a evita deteriorarea aspiratorului. Pentru a curăța interiorul aspiratorului, scoateți sacul din spită, apoi glisați banda de etanșare din plastic de pe fundul sacului peste coșul de gunoi sau alt recipient pentru deșeuri. Aruncați murdăria colectată în sac în recipientul pentru deșeuri, scuturați bine sacul,

înlocuiți banda de etanșare din plastic. Aruncați murdăria colectată din recipient.

Atunci când lucrați umed:

Goliți, uscați și curățați rezervorul după fiecare utilizare. Curățarea și uscarea rezervorului sunt deosebit de importante, deoarece prezența umidității și a căldurii poate duce la dezvoltarea rapidă a bacteriilor și a mușgaiului.

Curățarea filtrului HEPA

Scoateți capacul superior al corpului și rotiți-l la 180 de grade. Deblocați închisorile din plastic, ridicați filtrul împreună cu cadrul. Scoateți filtrul din cadru, scuturați-l bine. Dacă este posibil, suflați cu aer comprimat. Înlocuiți filtrul.

Curățarea carcasei

Curățați carcasa cu o cârpă umedă. Nu utilizați detergenți agresivi. Suflați găurile de ventilație cu aer comprimat.

Depozitarea aspiratorului

Depozitați aspiratorul curățat și bine uscat în cutia originală, într-un loc uscat, la îndemâna copiilor și a trecătorilor.

11. Piese de schimb și accesorii

Pentru a achiziționa piese de schimb și accesorii, vă rugăm să contactați Serviciul Dedra-Exim. Datele de contact pot fi găsite la pagina 1 a manualului.

Atunci când comandați piese de schimb, vă rugăm să menționați numărul lotului de pe placa de identificare și numărul piesei din desenul de asamblare.

În timpul perioadei de garanție, reparațiile se efectuează în conformitate cu regulile specificate în cardul de garanție. Vă rugăm să predați produsul defect pentru reparații la locul de cumpărare (vanzătorul este obligat să accepte produsul defect), să îl trimiteți la serviciul central Dedra-Exim sau să îl trimiteți la centrul de service cel mai apropiat de locul dvs. de reședință (lista centrelor de service la www.dedra.pl). Vă rugăm să atașați cardul de garanție completat. După perioada de garanție, reparațiile sunt efectuate de serviciul central. Trimiteți produsul defect la centrul de service (costurile de transport sunt suportate de utilizator).

12. Defecțiunile sunt remediate în mod independent

ATENȚIE Deconectați unitatea de la sursa de alimentare înainte de a efectua orice depanare.

Problema	Cauza	Soluție
Dispozitivul nu pornește	Cablul de alimentare este conectat incorect sau deteriorat	Împingeți ștecherul mai adânc în priză, verificați cablul de alimentare.
	Nu există tensiune la priză	Verificați tensiunea la priză, verificați siguranța.
	Comutator defect	Trimiteți unitatea la service.
Motorul se supraîncălzește, puterea de aspirare este redusă simțitor	Ventilații înfundate. Furtun sau duză înfundată	Curățați orificiile de ventilație Îndepărtați blocajul
	Capacul filtrului înfundat Rezervor supraumplut	Verificați filtrul, curățați-l Goliți rezervorul
Motorul pornește cu dificultate	Rulmenți gripați Motor de moară de vânt contaminat	Asigurați întreținerea unității

13. Finalizarea echipamentelor

1. aspirator, furtun flexibil, tub telescopic metalic, reductor pentru scule electrice, perie plată, furtun pentru aparat de aer (numai la modelul DED6609P), perie rotundă, duză pentru spații înguste, filtru HEPA clasa M, sac de pânză, sac de bumbac.

14. Informații pentru utilizatori privind eliminarea echipamentelor electrice și electronice (se aplică gospodăriilor)



Simbolul afișat pe produse sau pe documentația însoțitoare indică faptul că echipamentele electrice sau electronice defecte nu trebuie eliminate împreună cu deșeurile menajere. Dacă trebuie să eliminați, să reutilizați sau să recuperați componente, trebuie să le duceți la un punct de colectare specializat, unde acestea vor fi acceptate gratuit. Informațiile privind amplasarea punctelor de colectare a deșeurilor de echipamente sunt furnizate de autoritățile locale, de exemplu pe site-urile lor web. Prin eliminarea corectă a aparatului, pot fi conservate resurse valoroase și pot fi evitate efectele negative asupra sănătății și mediului din cauza

posibilei prezențe a unor substanțe, amestecuri și componente periculoase în echipament.

Eliminarea necorespunzătoare a deșeurilor face obiectul unor sancțiuni în conformitate cu reglementările locale relevante.

Utilizatori din țările UE: Dacă trebuie să vă debarasați de echipamente electrice sau electronice, vă rugăm să contactați cel mai apropiat comerciant sau furnizor, care vă va putea oferi informații suplimentare. Eliminarea deșeurilor în țări din afara Uniunii Europene: Acest simbol se aplică numai țărilor din Uniunea Europeană. Dacă trebuie să eliminați acest produs, vă rugăm să contactați autoritățile locale sau dealerul pentru metoda corectă de eliminare.

Certificat de garanție

pentru

.....

Nr. de catalog: Număr de lot:

(denumit în continuare Produs)

Data de cumpărare a produsului:

Ștampila vânzătorului

Data și semnătura vânzătorului:

Declarația Utilizatorului:

Confirm, că am fost informat în ceea ce privește condițiile de garanție și efectele nerespectării orientărilor cuprinse în manualul de utilizare și în Certificatul de garanție. Condițiile prezentei garanții îmi sunt cunoscute ce afirm cu semnătura mea de mână:

.....

Data și locul

.....

semnătura Utilizatorului

I. Responsabilitatea pentru produs

1. **Garant** - DEDRA-EXIM sp. z o.o. cu sediul în Pruszkowie, adresa: ul. 3 Maja 8, 05-800 Pruszków, KRS 0000062517, Sąd Rejonowy dla m.st. Warszawy w Warszawie, XIV Wydział Gospodarczy Krajowego Rejestru Sądowego, [Judecătoria Raională pentru o.c. Varșovia în Varșovia, Departamentul al XIV-a Economic al Registrului Național Juridic] NIP [CIF] 527-020-49-33, Kapitał zakładowy [capital social]: 100 980.00 zł.

2. în condițiile menționate în prezentul Certificat de garanție Garantul acordă garanție la produsul derivat din distribuția Garantului.

3. Responsabilitatea cu titlu de garanție cuprinde numai defectele care sau ivit din cauze datorate Produsului în momentul livrării acestuia Utilizatorului.

4. Cu titlu de garanție, Utilizatorul, obține dreptul la repararea gratis a Produsului, dacă defecțiunea s-a ivit în perioada de garanție. Modul de reparare a Produsului (metoda de executare a reparării) depinde de decizia Garantului. Dacă Garantul constată că Produsul nu poate fi reparat, Garantul își rezervă dreptul de a schimba piesa defectă sau total Produsul cu altul fără defecte sau de a micșora prețul Produsului ori de a se retrage de la Contract.

5. Față de Utilizatorul, care conform cu legea din data de 23 aprilie 1964 din Codul Civil, nu este un consumator, răspunderea Garantului pentru dauna rezultate din prezenta garanție și/ sau în legătură cu încheierea și executarea acesteia, indiferent de dreptul legal, este limitată maxim până la valoarea Produsului defect..

II. Perioada de garanție

Componentele Produsului acoperite de garanție	Durata de protecție a garanției
DED6609	36 luni, de la data cumpărării Produsului, înscrisă în prezentul Certificat de garanție

III. Condițiile de utilizare a garanției

1. Prezentarea de către Utilizator a Certificatului completat de garanție a Produsului și dovedirea împrejurărilor de cumpărare a Produsului de ex. prin prezentarea chitanței, facturi, etc. Pentru a efectua în mod eficient reclamația, se recomandă că Utilizatorul să trimită împreună cu Produsul reclamat, toate componentele menționate la "Completarea" Produsului în manualul de utilizare.

2. Respectarea de către Utilizator a recomandărilor din Manualul de utilizare și din Certificatul de garanție.

3. Garanția acoperă numai teritoriul Republicii Polonă și UE.

4. Garanția nu acoperă defecțiunile Produsului apărute în special din cauza:

a. Nerespectării de către Utilizator a condițiilor indicate în Manualul de utilizare, în special în domeniul de utilizare, întreținere și curățare corectă.

b. Utilizarea de către Utilizator a unor produse de curățare sau substanțe de conservare care sunt neadecvate cu Manualul de utilizare;

c. Depozitarea necorespunzătoare și transportul necorespunzător al Produsului de către Utilizator;

d. Modificări și/sau reconstrucții arbitrare a Produsului de către Utilizator;

e. Utilizarea în Produs de către Utilizator a unor materiale consumabile neconforme cu manualul de utilizare

5. Utilizatorul care conform nu legea din data de 23 aprilie 1964 din Codul Civil nu este un consumator, pierde garanția pentru Produsul, în care:

- numerele de serie, marcarea datelor și plăcuțele cu datele tehnice au fost îndepărtate de către Utilizator;

- sigiliile existente au fost deteriorate de Utilizator sau au urme rămase din manipularea de către utilizator la acestea.

6. **Atenție!** Operațiile legate cu utilizarea de fiecare zi, descrise în manualul de utilizare, Utilizatorul execută singur pe costul său.

IV. Procedura de reclamație

1. Dacă se constată că Produsul nu funcționează corect, Înainte de a depune reclamația trebuie să Vă asigurați dacă toate operațiunile descrise în manualul de utilizare au fost executate corect.

2. Sesizați imediat reclamația, cel mai bine în termen de 7 zile de la data la care ați observat defectul produsului. Utilizatorul care conform cu legea din data de 23 aprilie 1964 din Codul Civil nu este un consumator, pierde garanția pentru Produs dacă reclamația nu depune în termen de până de 7 zile.

3. Sesizarea reclamației se face de ex. la. la punctul de cumpărare a Produsului, la service-ul de garanție sau se poate trimite în scris pe adresa: DEDRA-EXIM sp. z o.o., ul. 3 Maja 8, 05-800 Pruszków.

4. Utilizatorul poate să depună reclamația prin formularul accesibil pe pagina de internet www.dedra.pl. ("Formular pentru sesizarea reclamației cu titlu de garanție").

5. Adresele service-urilor de garanție din fiecare stat sunt accesibile pe pagina www.dedra.pl. Dacă service-ul lipsește în statul adecvat, trimiteți sesizările de reclamație cu titlu de garanție pe adresa: DEDRA-EXIM sp. z o.o. ul. 3 Maja 8, 05-800 Pruszków (Polonia).

6. Luând în considerare siguranța Utilizatorului se interzice utilizarea Produsului defect.

7. Atenție!!! Utilizarea Produsului defect este periculos pentru sănătatea și viața Utilizatorului.

8. Executarea obligațiilor rezultate din garanție va avea loc în termen de 14 zile lucrătoare, calculate de la data furnizării de către Utilizator a Produsului reclamat.

9. Înainte de furnizarea a Produsului reclamat se recomandă curățirea acestuia. Se recomandă de a se asigura bine Produsul împotriva distrugerii în timpul transportului (se recomandă să trimiteți produsul reclamat în ambalajul original).

10. Perioada de garanție va fi prelungită cu durata în care, din cauza defectului Produsului acoperit de garanție Utilizatorul nu l-a putut să-l utilizeze,

Garanția nu oprește, nu limitează nu suspendează drepturile Utilizatorului rezultate din dispozițiile privind garanția pentru vicile produsului vândut.

În conformitate cu articolul 13 alineatele (1) și (2) din Regulamentul (UE) 2016/679 al Parlamentului European și al Consiliului din 27 aprilie 2016 privind protecția persoanelor fizice în ceea ce privește prelucrarea datelor cu caracter personal și privind libera circulație a acestor date și de abrogare a Directivei 95/46/CE, vă informăm.

1. Administratorul datelor Dumneavoastră cu caracter personal furnizate în formular este DEDRA-EXIM sp. z o. o. cu sediul social în Pruszków, ul. 3 Maja 8, 05-800 Pruszków (în continuare: „Administrator”).

2. Datele dumneavoastră vor fi prelucrate numai în scopul derulării procedurii de garanție a dispozitivului în conformitate cu art. 6 alin.1 lit. b din regulamentul general privind protecția datelor (în continuare: „GDPR”). Furnizarea datelor este voluntară, dar necesară pentru derularea procedurii de garanție.

3. Datele dumneavoastră vor fi prelucrate pe perioada de luare în considerare a procedurii de garanție și în scopuri de arhivare în cazul în care este nevoie de apărare împotriva oricăror pretenții împotriva Administratorului, nu mai mult decât până la expirarea acestora.

4. Datele dumneavoastră pot fi dezvăluite numai entităților care prelucreează date pentru administrator pe baza unui contract scris de încredințare a prelucrării datelor cu caracter personal care oferă, printre altele, service tehnic, hosting sau întreținere site, service IT, firmă de curierat. Furnizorii Administratorului sunt obligați să asigure securitatea datelor și să îndeplinească cerințele legii aplicabile referitoare la protecția datelor cu caracter personal și nu pot folosi datele cu caracter personal încredințate în alte scopuri decât cele specificate în contractul cu Administratorul.

5. Datele dumneavoastră nu vor fi prelucrate în mod automatizat, inclusiv sub formă de profilare, și nu vor fi transferate către o țară terță/organizație internațională.

- Aveți dreptul de a accesa datele dumneavoastră și dreptul de a rectifica, șterge, limita prelucrarea, dreptul de a transfera date, dreptul de a vă opune în orice moment.
- În toate aspectele legate de prelucrarea datelor dumneavoastră cu caracter personal de către Administrator, ne puteți contacta la următoarea adresă de e-mail: daneosobowe@dedra.pl.;
- Aveți dreptul de a depune o plângere la autoritatea competentă pentru protecția datelor cu caracter personal;

SI Vsebina

- Fotografije in risbe
- Opis naprave
- Predvidena uporaba naprave
- Omejitev uporabe
- Tehnični podatki
- Priprava na delovanje
- Priključitev na električno omrežje
- Vklp naprave
- Delovanje enote
- Redno vzdrževanje
- Rezervni deli in dodatki
- Samostojno odpravljanje težav
- Sestavljanje aparata
- Informacije za uporabnike o odstranjevanju električne in elektronske opreme
- Garancijski list

Prevod izvirnih navodil

Izjava o skladnosti je na voljo na sedežu Dedra-Exim Sp. z o.o. Splošni varnostni predpisi so priročniku priloženi kot posebna knjižica..

⚠ OPOZORILO. Preberite vsa opozorila, označena s simbolom, in vsa navodila.

Neupoštevanje naslednjih opozoril in varnostnih navodil lahko povzroči električni udar, požar ali hude poškodbe.

Vsa opozorila in navodila shranite za nadaljnjo uporabo.

2. Opis naprave

Slika A: 1) krtača, 2) teleskopska cev, 3) priključek, 4) pnevmatska vtičnica (samo DED6609P), 5) vtičnica za električno orodje, 6) stikalo za način delovanja, 7) gumb za moč sesanja, 8) stikalo, 9) gumb za varovalko, 10) konec cevi, 11) daljinski upravljalnik, 12) cev, 13. Transportni ročaj, 14. Držalo cevi, 15. Napajalni kabel, 16. Zaklep rezervoarja za umazanijo, 17. Pogonska kolesa, 18. Pokrovček kolesa, 19. Rezervoar za umazanijo, 20. Vhodna vtičnica, 21. Premična kolesa, 22. Kompresorski vhod (samo DED6609P).

3. Namen naprave

Sesalnik za delavnice je naprava za suho in mokro delo (odsosavanje vode) in omogoča čiščenje vseh površin v stanovanjskih in poslovnih prostorih. Zaradi uporabe samodejnega stresalnika bo naprava zelo dobro delovala kot sesalec prahu pri brušenju mavčnega ometa.

Velja za DED6609P: Z dodatnimi vtičnicami je mogoče priključiti kompresor in sesalnik uporabljati s pnevmatsko opremo.

Napravo je dovoljeno uporabljati pri obnovitvenih in gradbenih delih, v delavnicah za popravila, pri ljubiteljskih delih, pri čemer je treba upoštevati pogoje uporabe in dovoljene delovne pogoje iz navodil za uporabo.

4. Omejitve uporabe

Napravo lahko uporabljate le v skladu s spodnjimi "Dovoljenimi pogoji delovanja".

Nedovoljene spremembe mehanske in električne konstrukcije, kakršne koli spremembe, vzdrževalni posegi, ki niso opisani v navodilih za uporabo, bodo obravnavani kot nezakoniti in bodo povzročili takojšnjo izgubo garancijskih pravic, izjava o skladnosti pa bo postala neveljavna. Zaradi napačne uporabe ali uporabe, ki ni v skladu z navodili za uporabo, boste takoj izgubili garancijske pravice.

Dovoljeni delovni pogoji
Neprekinjeno delovanje S1
Uporaba v zaprtih prostorih

5. Tehnični podatki

Model opreme	DED6609	DED6609P
Napajalna napetost [V]	230	230
Frekvenca napajanja [Hz]	50	50
Nazivna moč [W]	1 600	1 600
Zaščitni razred	I	I
Stopnja zaščite pred neposrednim dostopom	IPX4	IPX4

Največja moč naprave, priključene na dodatno vtičnico [W].	2 000	2 000
Skupna moč + moč priključene naprave [W].	3 600	3 600
Prostornina rezervoarja [L]	40	40
Vakuuum [kPa]	24	24

6. Priprava na delo

⚠ POZOR Vsa pripravljala dela izvajajte, ko je enota izključena iz električnega omrežja.

Sesalnik je treba pred uporabo predhodno obdelati.

Namestitev kolesc

Zadnja kolesa (slika A, 17) so nameščena na osi. Os potisnite v vodila na dnu rezervoarja tako, da se zatiči prekrivajo z luknjami v osi. Močno pritisnite. Kolesa pritrđite s končnimi pokrovi.

Sprednja kolesa so nameščena na čepih, ki jih je treba potisniti v luknje v sprednjem delu rezervoarja za umazanijo. Sprednji kolesi se morata prosto vrteti.

Suho čiščenje

Odklenite zapahi (slika A, 16) in odstranite zgornji pokrov. Vrečko za odpadke položite na vtičnico v rezervoarju za umazanijo in jo previdno pritisnite navzdol. Preverite tesnjenje. Namestite zgornji pokrov in ga zaprite z zapahi.

Mokro čiščenje

Pri mokrem čiščenju ne uporabljajte vrečke za odpadke. Umazanija se bo zbirala v lijaku.

Vstavljanje cevi in šob za čiščenje

Konec gibljive cevi (slika A, 12) potisnite v vtičnico (slika A, 20) in jo zavrtite - da se zaskoči - na cev pritrđite teleskopsko cev (slika A, 2). Na konec cevi namestite ustrezno šobo za čiščenje (ploščata šoba, šoba z režami).

Priključitev brusilnika za omet

Sesalnik je opremljen s samodejnim stresalnikom, zato je učinkovita naprava za odsosavanje peska, ko je brusilnik priključen na mavčne površine. Za priključitev brusilnika na sesalnik je treba: odstraniti šobe iz cevi sesalnika in brusilnika, konec brusilnika namestiti na cev sesalnika. Postopek (slika B):

S ploščatim ozkim orodjem (npr. izvijačem) potisnite zaklepno napravo z oznako 1. Močno povlecite konico z obroča z zaklepno napravo (2).

2. mlinčku je priložen adapter. Adapter namestite tako, da se luknjici na konici ujemata s ključavnico na obroču (3).

3. pritisnite konico, dokler ne slišite, da se ključavnice zaskočijo. Prepričajte se, da je konica pravilno nameščena in da sta ključavnici v obeh luknjah zaprti (4).

Pri tesnem prileganju je mogoče uporabiti tudi reduktor premera, ki je priložen sesalniku. Vendar pa se tesnejše prileganje doseže z zamenjavo šobe na cevi sesalnika.

Priključitev pnevmatske naprave (samo DED6609P)

1. Kompresor priključite na vhodno vtičnico na zadnji strani sesalnika.

2. s kablom povežite pnevmatično napravo:

a) Priključite sesalno cev na vtičnico sesalnika (Slika A, 20).

b) Tlačno cev priključite na pnevmatsko vtičnico (slika D, 5).

c) Priključite pnevmatsko napravo

d) Če je pnevmatska naprava opremljena z nastavkom za odvzem izkopenega materiala, priključite konec sesalne cevi na pnevmatsko orodje.

(e) Vklpote kompresor

7. Povezava z omrežjem

Pred priključitvijo naprave na vir napajanja se prepričajte, da napajalna napetost ustreza vrednosti, navedeni na tipski ploščici.

Napajalna napeljava mora biti izvedena v skladu z bistvenimi zahtevami za električne inštalacije in mora izpolnjevati varnostne zahteve za uporabo. Parametri za najmanjši presek napajalnega kabla in nazivno vrednost varovalke glede na moč naprave so navedeni v spodnji preglednici:

Moč naprave [W].	² Najmanjši prečni prerez vodnika [mm]	Najmanjša varovalka tipa C [A].
<700	0,75	6
700÷1400	1	10
1400÷2300	1,5	16
≥2300	2,5	16

Namestitev naj opravi usposobljen električar. Pri uporabi podaljševalnih kablov poskrbite, da presek vodnika ni manjši od zahtevanega (glejte tabelo). Električni kabel namestite tako, da med delovanjem ne bo nevarnosti, da bi se prerezal. Ne uporabljajte poškodovanih podaljškov. Redno preverjajte stanje napajalnega kabla. Ne vleci za napajalni kabel.

8. Vklp naprave

⚠ POZOR Pred zagonom enote je treba opraviti korake, opisane v poglavju "Priprava na delovanje".

Vklop sesalnika in nastavev načina delovanja se izvedeta z gumbom na plošči sesalnika. Funkcija gumba je enaka za oba modela (DED6609 in DED6609P).

Privzeto mora biti gumb nastavljen v položaj OFF (sesalnik izklopljen). Vklop sesalnika zahteva nastavev gumba v pravi položaj:

- M - samo funkcija sesanja

- M & Clean - funkcija sesanja s samodejnim stresanjem filtra

- Auto & Clean - funkcija za delovanje, ko je naprava priključena na električno omrežje in se filter samodejno stresa (v primeru DED6609 - naprava je priključena na električno vtičnico, v primeru DED6609P pa na električno in pnevmatsko vtičnico).

- Samodejno - deluje samo s priključeno napravo

Z gumbom (slika C/D, 3) nastavite moč sesanja. Z vrtenjem v smeri urinega kazalca povečate moč sesanja.

Če sesalnik deluje s samodejnim stresanjem filtra, se stresanje filtra vklopi vsakih približno 20 sekund in med delovanjem se sliši značilen zvok. To ni napaka izdelka.

Če je tok, ki ga porablja kombinacija sesalnik + električno orodje, prevelik (> 15 A), se varovalka sproži in sesalnik se izklopi. Če želite ponastaviti varovalko, pritisnite in držite gumb (slika C/D, 4) približno 1 s.

Daljinski upravljalnik

V sesalno cev je vgrajen daljinski upravljalnik za upravljanje sesalnika (slika F). Z gumboma 1 in 2 povečate ali zmanjšate moč sesanja, z gumbom 3 pa vklopite in izklopite sesalnik.

9. Uporaba naprave

Sesanje

Za sesanje ravnih površin uporabite ravno krtačo. Kadar je treba odstraniti umazanijo s težko dostopnih mest, uporabite krtačo za špranje.

⚠ POZOR Pri odstranjevanju mokre umazanije odstranite vrečo za odpadke iz zalogovnika (glejte poglavje 6).

Sesalnik ima zaščito pred navlaženjem motorja. Če je raven mokre umazanije previsoka, se naprava samodejno izklopi in prepreči poškodbe filtra HEPA in motorja.

Priključitev dodatne električne naprave na sesalnik

Sesalnik ima dodatno vtičnico, na katero lahko priključite električno orodje ali drugo električno napravo. Vtičnica se nahaja na sprednji plošči sesalnika. Najmanjša moč naprave, ki jo je mogoče priključiti na sesalnik, je 300 W, največja pa 2000 W. Sesalnik s priključeno napravo lahko deluje le v sinhronizacijskem načinu. Če želite sesalnik zagnati v načinu sinhronizacije, priključite zunanjo napravo in nastavite stikalo sesalnika v položaj "AUTO & CLEAN". V načinu sinhronizacije sesalnik ne bo deloval, dokler ne bo vključena priključena naprava. Ob vklopu naprave se bo sesalnik vklopil po približno 5 sekundah. Ko je naprava izklopljena, bo sesalnik deloval še približno 5 sekund in se nato izklopil. Funkcija sinhronizacije je še posebej uporabna pri opravljanju del, pri katerih je potrebno sprotno odstranjevanje odpadkov (brušenje sten, vrtnanje lukenj, rezanje in skobljanje lesa itd.)

Priključitev pnevmatske naprave (samo DED6609P)

Sesalnik DED6609P ima dodatne vtičnice za priključitev kompresorja in pnevmatske naprave (npr. brusilnika, polirke itd.). Način priključitve je opisan v poglavju 6 priročnika.

Po priključitvi kompresorja in pnevmatske naprave nastavite stikalo sesalnika v položaj "AUTO & CLEAN". V načinu sinhronizacije se sesalnik ne bo zagnal, dokler ne bo vključena priključena naprava. Ob vklopu naprave se bo sesalnik vklopil po približno 5 sekundah. Po izklopu aparata bo sesalnik deloval še približno 5 sekund in se nato izklopil.

Ko se tlak zniža, se kompresor vklopi, tako kot pri delovanju pnevmatske naprave, ki je priključena neposredno na kompresor.

10. Tekoče vzdrževanje

⚠ POZOR Vsa vzdrževalna dela izvajajte, ko je enota izključena iz električnega omrežja.

Pri suhem delu:

Pogosto odstranjajte ostanke iz rezervoarja, da se sesalnik ne poškoduje. Če želite očistiti notranjost sesalnika, odstranite vrečko z nastavka, nato pa plastični tesnilni trak s spodnjega dela vrečke potisnite nad košaro ali drugo posodo za odpadke. Umazanijo, zbrano v vrečki, odvrzite v posodo za odpadke, vrečko temeljito pretresite in namestite plastični tesnilni trak. Zbrano umazanijo zavržite iz posode.

Pri mokrem delu:

Po vsaki uporabi rezervoar izpraznite, posušite in očistite. Čiščenje in sušenje rezervoarja je še posebej pomembno, saj lahko zaradi prisotnosti vlage in toplote pride do hitre rasti bakterij in plesni.

Čiščenje filtra HEPA

Odstranite zgornji pokrov ohišja in ga obrnite za 180 stopinj. Odklenite plastične ključavnice in dvignite filter skupaj z okvirjem. Odstranite filter z okvirja in ga temeljito pretresite. Če je mogoče, ga izpihajte s stisnjenim zrakom. Zamenjajte filter.

Čiščenje ohišja

Ohišje očistite z vlažno krpo. Ne uporabljajte agresivnih čistilnih sredstev. Prezračite prezračevalne odprtine s stisnjenim zrakom.

Shranjevanje sesalnika

Očiščen in temeljito posušen sesalnik shranjujte v originalni škatli, na suhem mestu, nedosegljivem otrokom in drugim osebam.

11. Rezervni deli in dodatki

Za nakup nadomestnih delov in dodatne opreme se obrnite na servisno službo družbe Dedra-Exim. Kontaktne podatke najdete na strani 1 priročnika.

Pri naročanju rezervnih delov navedite številko serije na ploščici in številko dela iz montažne risbe.

V garancijskem obdobju se popravila izvajajo v skladu s pravili, navedenimi v garancijskem listu. Okvarjeni izdelek oddajte v popravilo na mestu nakupa (prodajalec je dolžan sprejeti okvarjeni izdelek), pošljite ga na osrednji servis podjetja Dedra-Exim ali ga pošljite v servisni center, ki je najbližje vašemu kraju bivanja (seznam servisnih centrov na www.dedra.pl). Priložite izpolnjen garancijski list. Po poteku garancijskega roka popravila opravi osrednji servis. Okvarjeni izdelek pošljite servisnemu centru (stroške pošiljanja krije uporabnik).

12. Pomanjkljivosti, odpravljene samostojno

⚠ POZOR Preden začnete sami odpravljati težave, enoto izključite iz električnega omrežja.

Problem	Vzrok	Rešitev
Naprava se ne vklopi	Napajalni kabel je nepravilno priključen ali poškodovan.	Vtič potisnite globlje v vtičnico in preverite napajalni kabel.
	V vtičnici ni napetosti	Preverite napetost v vtičnici, preverite varovalko.
	Pomanjkljivo stikalo	Napravo dajte servisirati.
Motor se pregreva, sesalna moč se občutno zmanjša	Zamašeni zračniki. Zamašena cev ali šoba	Očistite prezračevalne odprtine Odstranite blokado
	Zamašen pokrov filtra Preveč napolnjen rezervoar	Preverite filter in ga očistite. Izpraznite rezervoar
Motor se težko zažene	Zamašeni ležaji Onesnažen motor vetrnice	Napravo dajte servisirati

13. Dokončanje opreme

1. sesalnik, gibljiva cev, kovinska teleskopska cev, reduktor za električno orodje, ravna krtača, cev za zračni aparat (samo pri modelu DED6609P), okrogla krtača, šoba za špranje, filter HEPA razreda M, vrečka iz blaga, bombažna vrečka.

14. Informacije za uporabnike o odstranjevanju električne in elektronske opreme (velja za gospodinjstva)



Simbol, ki je prikazan na izdelkih ali spremljajoči dokumentaciji, označuje, da se okvarjene električne ali elektronske opreme ne sme odlagati med gospodinjstvske odpadke. Če želite sestavne dele odstraniti, ponovno uporabiti ali predelati, jih je pravilno odnesti na specializirano zbirno mesto, kjer jih bodo sprejeli brezplačno. Informacije o lokacijah zbirnih mest za odpadno opremo zagotavljajo lokalni organi, npr. na svojih spletnih straneh.

S pravilnim odstranjevanjem naprave lahko ohranimo dragocene vire ter se izognemo negativnim vplivom na zdravje in okolje zaradi morebitne prisotnosti nevarnih snovi, mešanic in sestavnih delov v napravi.

Za nepravilno odlaganje odpadkov veljajo kazni v skladu z ustreznimi lokalnimi predpisi.

Uporabniki v državah EU: Če morate odstraniti električno ali elektronsko opremo, se obrnite na najbližje prodajno mesto ali dobavitelja, ki vam bo posredoval dodatne informacije.

Odstranjevanje odpadkov v državah zunaj Evropske unije: Ta simbol velja samo za države znotraj Evropske unije. Če morate ta izdelek odstraniti, se za pravi način odstranjevanja obrnite na lokalne organe ali prodajalca.

Garancijski list

za

.....

Kataloška št.: št. partije:.....

(v nadaljevanju Proizvod)

Datum nakupa Proizvoda:

Žig prodajalca

Datum in podpis prodajalca:

Izjava uporabnika:

Potrdujem, da sem bil seznanjen s pogoji garancije in posledicami neupoštevanja navodil v navodilih za uporabo in garancijskem listu. Znani so mi pogoji te garancije, kar potrjujem z lastnoročnim podpisom:

.....

Datum in kraj

.....

Podpis uporabnika

I. Odgovornost za Proizvod

1. Garant - Dedra-Exim Sp. z o.o. s sedežem v Pruškovu, naslov: ul. 3 Maja 8, 05-800 Pruszków, Poljska, št. KRS (vpisa v državni sodni register Poljske) 0000062517, vpis izvršilo Okrajno sodišče za gl. mesto Varšavo v Varšavi, njegov 14. gospodarski oddelek Državnega sodnega registra (KRS – *Krajowy Rejestr Sądowy*), davčna številka 527-020-49-33, osnovni kapital: 100.980,00 PLN.
2. Garant pod pogoji, določenimi v tem garancijskem listu, podeljuje garancijo za Proizvod, ki ga je dobavil.
3. Odgovornost iz naslova garancije zajema samo napake, izhajače iz razlogov, prisotnih v samem Proizvodu v času njegove izdaje uporabniku.
4. Garancija daje Uporabniku pravico do brezplačne odprave napake na Proizvodu, če se napako odkrije v garancijskem obdobju. Način odprave napake na Proizvodu (metoda odprave napake) je odvisen od odločitve Garanta. Garant si za primer svoje ugotovitve, da popravila ni možno izvesti, pridržuje pravico do zamenjave okvarjenega elementa ali celotnega Proizvoda z brezhibnim, znižanja cene Proizvoda ali odstopa od pogodbe.
5. V odnosu do Uporabnika, ki ni potrošnik v smislu poljskega Civilnega zakonika (*Kodeks Cywilny*) z dne 23. aprila 1964., je odškodninska odgovornost Garanta za škodo, ki izhaja iz te garancije in/ali je v zvezi z njo sklenitvijo in izvajanjem, ne glede na pravni naslov, omejena do vrednosti brezhibnega Proizvoda, ki je okvarjen.

II. Garancijsko obdobje

Elementi Proizvoda	Trajanje garancijske zaščite
DED6609	36 mesecev od dneva nakupa Proizvoda, navedenega v tem garancijskem listu

III. Garancijski pogoji

1. Predložitev izpolnjenega garancijskega lista Proizvoda s strani Uporabnika ter dokazila okoliščin nakupa Proizvoda s strani Uporabnika, npr. v obliki blagajniškega potrdila, računa ipd. V cilju pravilne izvedbe reklamacijskega postopka se priporoča, naj Uporabnik skupaj s Proizvodom, ki ga reklamira, predloži vse elemente, navedene v „Kompletacija naprave“ v navodilih za uporabo.
2. Ravnanje Uporabnika skladno s priporočili v navodilih za uporabo in garancijskem listu.
3. Garancija zajema samo ozemlje Republike Poljske in EU.
4. Garancija ne zajema okvar Proizvoda, nastalih še zlasti zaradi:
 - a. Uporabnikovega neupoštevanja pogojev, določenih v Navodilih za uporabo, še zlasti glede pravilne uporabe, vzdrževanja in čiščenja;
 - b. Uporabnikove uporabe čistilnih ali vzdrževalnih sredstev, neskladnih z navodili za uporabo;
 - c. Uporabnikovega neustreznega skladiščenja in prevoza Proizvoda;
 - d. Uporabnikovih nepooblaščenih sprememb in/ali modifikacij Proizvoda brez dogovora z Garantom;
 - e. Uporabnikove uporabe potrošnega materiala v Proizvodu, neskladnega z navodili za uporabo.
5. Uporabnik, ki ni potrošnik v smislu poljskega Civilnega zakonika z dne 23. aprila 1964., izgubi garancijo za Proizvod, na katerem:
 - je Uporabnik odstranil, spremenil ali poškodoval serijske številke, datumske oznake in nazivne tablice;
 - je Uporabnik poškodoval plombe ali so na njih vidni znaki poseganja vanje s strani Uporabnika.
6. Pozor! Opravila, povezana z vsakodnevno uporabo Proizvoda, ki so med drugim navedena v navodilih za uporabo, izvaja Uporabnik sam in na lastne stroške.

IV. Reklamacijski postopek

1. V primeru ugotovitve nepravilnega delovanja Proizvoda se je treba pred prijavo reklamacije prepričati, da so bila pravilno opravljena vsa opravila, še zlasti tista, navedena v navodilih za uporabo.
 2. Priporoča se reklamacijo prijaviti takoj, najbolje v 7 dneh od dneva opazitve napake na Proizvodu. Uporabnik, ki ni potrošnik v smislu poljskega Civilnega zakonika z dne 23.4.1964, izgubi pravice, izhajajoče iz te garancije, če reklamacije ne prijavi v 7 dneh.
 3. Reklamacijo se lahko prijavi, med drugim, na mestu nakupa Proizvoda, v garancijskem servisu ali pisno s pismom, poslanim na naslov: Dedra-Exim Sp. z o.o., ul. 3 Maja 8, 05-800 Pruszków, Poljska.
 4. Uporabnik lahko prijavi reklamacijo z uporabo obrazca, ki je na voljo na spletni strani www.dedra.pl. ("Obrazec za prijavo reklamacije na podlagi garancije").
 5. Naslovi garancijskih servisov za posamezne države so na voljo na www.dedra.pl. V primeru, da za dano državo ne bi bilo navedenega garancijskega servisa, se priporoča poslati reklamacijo na podlagi garancije na ta naslov: Dedra-Exim Sp. z o.o., ul. 3 Maja 8, 05-800 Pruszków (Poljska).
 6. V cilju varnosti Uporabnika se prepoveduje uporabo okvarjenega Proizvoda.
 7. Pozor! Uporaba okvarjenega Proizvoda je nevarna za zdravje in življenje Uporabnika.
 8. Obveznosti iz garancije bodo izpolnjene v 14 delovnih dneh od dneva dostave reklamiranega Proizvoda.
 9. Priporoča se pred dostavo okvarjenega Proizvoda le-tega očistiti. Priporoča se reklamirani Proizvod skrbno zaščititi pred poškodbami pri transportu (najbolje je reklamirani Proizvod dostaviti v originalni embalaži).
 10. Garancijsko obdobje se podaljša za čas, v katerem Uporabnik Proizvoda, za katerega velja garancija, zaradi njegove okvare ni mogel uporabljati. Garancija ne izključuje, ne omejuje in začasno ne odpravlja pravic Uporabnika, izhajajočih iz predpisov o poroštvu za napake na prodani stvari.
- V skladu s členom 13(1) in (2) Uredbe (EU) 2016/679 Evropskega parlamenta in Sveta z dne 27. aprila 2016 o varstvu posameznikov pri obdelavi osebnih podatkov in o prostem pretoku takih podatkov ter o razveljavitvi Direktive 95/46/ES (v nadaljnjem besedilu: RODO) vas obveščamo
1. Skrbnik vaših osebnih podatkov, podanih v obrazcu, je DEDRA-EXIM sp z o.o. s sedežem v Pruškovu [Pruszków], ul. 3 Maja 8, 05-800 Pruszków, Poljska (v nadaljevanju: "Skrbnik").
 2. Vaši podatki bodo obdelovani le za namene izvedbe garancijskega postopka z napravo v skladu s črko b prvega odst. 6. člena Splošne uredbe o varstvu podatkov EU (v nadaljevanju: »SUV«). Dajanje podatkov je prostovoljno, a nujno potrebno za izvedbo garancijskega postopka.
 3. Vaše podatke bomo obdelovali skozi čas potekanja garancijskega postopka in za namene arhiviranja za primer morebitne potrebe obrambe pred zahtevki do Skrbnika, vendar najdlje do izteka roka njihovega zastaranja.
 4. Vaše podatke se sme razkriti samo subjektom, ki obdelujejo podatke za Skrbnika na podlagi pisne pogodbe o zaupanju osebnih podatkov v obdelavo in sicer, med drugim, subjektom, ki izvajajo storitve tehničnega servisa, storitve gostovanja ter vzdrževanja spletnega mesta, IT storitve, izvajalcem kurirskih storitev ipd.. Skrbnikovi dobavitelji so dolžni zagotavljati varnost podatkov ter izpolnjevati zahteve obvezujočih predpisov prava v zvezi z varstvom osebnih podatkov ter ne smejo uporabljati zaupanih jim osebnih podatkov za namene, ki niso določeni v pogodbi s Skrbnikom.
 5. Vaši podatki ne bodo obdelovani na avtomatiziran način, v tem na način profiliranja, in ne bodo posredovani v tretjo državo/mednarodni organizaciji.
 6. Imate v vsakem trenutku pravico dostopa do svojih podatkov ter pravico do popravka, izbrisa, omejitve obdelave le-teh, pravico do prenosa podatkov na drug subjekt, pravico do ugovora zoper njihovo obdelavo.
 7. V vseh zadevah v zvezi z obdelavo vaših osebnih podatkov s strani Skrbnika nas lahko kontaktirate s sporočilom na ta e-poštni naslov: daneosobowe@dedra.pl ;
 8. Imate pravico vložiti pritožbo pri organu, ki je v dani državi pristojen za varstvo osebnih podatkov.

BG Съдържание

1. Снимки и рисунки
2. Описание на устройството
3. Предвидена употреба на устройството
4. Ограничение на използването
5. Технически данни
6. Подготовка за работа
7. Свързване към електрическата мрежа
8. Включване на уреда

9. Експлоатация на устройството
10. Рутинна поддръжка
11. Резервни части и аксесоари
12. Самостоятелно отстраняване на неизправности
13. Сглобяване на уреда
14. Информация за потребителите относно изхвърлянето на електрическо и електронно оборудване
15. Гаранционна карта

Превод на оригиналните инструкции

Декларацията за съответствие може да бъде намерена в Dedra-Exim Sp. z o.o..

Общите правила за безопасност са приложени към ръководството като отделна книжка.

▲ ПРЕДУПРЕЖДЕНИЕ. Прочетете всички предупреждения, ▲ обозначени със символа, и всички инструкции.

Неспазването на следните предупреждения и инструкции за безопасност може да доведе до токов удар, пожар или сериозно нараняване.

Запазете всички предупреждения и инструкции за бъдеща употреба.

2. Описание на устройството

Фиг. А: 1) Четка, 2) Телескопична тръба, 3) Съединител, 4) Пневматична бухса (само за DED6609P), 5) Бухса за електроинструмент, 6) Превключвател на режима, 7) Копче за смукателната мощност, 8) Превключвател, 9) Бутон за предпазител, 10) Край на маркуча, 11) Дистанционно управление, 12) Маркуч, 13. Транспортна дръжка, 14. държач на маркуча, 15. захранващ кабел, 16. ключалка на резервоара за мръсотия, 17. ходови колела, 18. капачка на колелата, 19. резервоар за мръсотия, 20. входно гнездо, 21. движещи се колела, 22. вход за компресора (само за DED6609P).

3. Предназначение на устройството

Работилницата за прахосмукачки е уред, предназначен за суха и мокра работа (извличане на вода), който позволява почистване на всякакви повърхности в жилищни и търговски помещения. Благодарение на автоматичния шейкър уредът ще бъде много подходящ като прахосмукачка за шлайфане на гипсова мазилка.

Отнася се за DED6609P: С допълнителните гнезда е възможно да се свърже компресор и прахосмукачката да се използва с пневматично оборудване.

Допустимо е устройството да се използва при ремонтни и строителни дейности, ремонтни работилници, любителска работа, като се спазват условията за използване и допустимите условия на работа, съдържащи се в инструкциите за експлоатация.

4. Ограничения на използването

Уредът може да се използва само в съответствие с "Разрешените условия на работа" по-долу.

Неразрешените промени в механичната и електрическата конструкция, всякакви модификации, операции по поддръжката, които не са описани в инструкциите за експлоатация, ще се считат за незаконни и ще доведат до незабавна загуба на гаранционни права, а декларацията за съответствие ще стане невалидна.

Неправилното използване или използването в противоречие с инструкциите за експлоатация ще доведе до незабавна загуба на гаранционните права.

Допустими условия на труд
Непрекъсната работа S1
Използване на закрито

5. Технически данни

Модел на оборудването	DED6609	DED6609P
Захранващо напрежение [V]	230	230
Честота на захранване [Hz]	50	50
Номинална мощност [W]	1 600	1 600
Клас на защита	I	I
Степен на защита срещу директен достъп	IPX4	IPX4
Максимална мощност на устройството, свързано към допълнителния контакт [W].	2 000	2 000
Обща мощност + мощност на свързания уред [W].	3 600	3 600
Капацитет на резервоара [L]	40	40
Вакуум [kPa]	24	24

6. Подготовка за работа

▲ ВНИМАНИЕ Извършвайте всички подготвителни работи при изключен от електрическата мрежа модул.

Прахосмукачката изисква предварителна обработка преди употреба.

Монтаж на колелца

Задните колела (фиг. А, 17) са монтирани на оста. Вкарайте оста във водачите в долната част на резервоара, така че щифтовете да застъпят отворите в оста. Натиснете здраво надолу. Закрепете колелата с крайни капачки.

Предните колела са поставени на щифтове, които трябва да се пхнат в отворите в предната част на резервоара за мръсотия. Предните колела трябва да се въртят свободно.

Химическо чистене

Отключете ключалките (фиг. А, 16) и свалете горния капак. Поставете торбичката за разхищение върху чучура в резервоара за мръсотия, като натиснете внимателно надолу. Проверете уплътнението. Поставете отново горния капак и го затворете с ключалките.

Мокро почистване

При мокро почистване не използвайте торбичка за разваляне. Мръсотията ще се събира в бункера.

Вкарване на маркуч и дюзи за почистване

Вкарайте края на гъвкавия маркуч (фиг. А, 12) в гнездото (фиг. А, 20) и го завъртете - за да го фиксирате на място - прикрепете телескопичната тръба (фиг. А, 2) към маркуча. Поставете подходящ почистващ крайник (плосък крайник, крайник с прорези) на края на тръбата.

Свързване на шлайфмашина за мазилка

Прахосмукачката е оборудвана с автоматичен шейкър, което я прави ефективно устройство за извличане на пясък, когато шлифовъчната машина е свързана с гипсови повърхности. За да свържете шлифовъчната машина с прахосмукачката, е необходимо да: да се извадят крайниците от маркуча на прахосмукачката и шлифовъчната машина, да се постави краят от шлифовъчната машина върху маркуча на прахосмукачката. Процедура (фиг. Б): Използвайте плосък, тесен инструмент (напр. отвертка), за да натиснете заключващото устройство, обозначено с 1. Издърпайте крайника енергично от пръстена със заключващото устройство (2).

2. адаптерът се доставя с мелницата. Поставете адаптера така, че отворите в крайника да съвпадат с ключалките на пръстена (3).

3. натиснете крайника, докато чуе как ключалките щракват на място. Уверете се, че крайникът е поставен правилно и че ключалките в двата отвора са затворени (4).

Възможно е също така, при плътно прилягане, да използвате редуктора на диаметъра, доставен с прахосмукачката. По-плътно прилягане обаче се постига при подмяна на крайника на маркуча на прахосмукачката.

Свързване на пневматично устройство (само DED6609P)

1. Свържете компресора към входния контакт на гърба на прахосмукачката.

2. използвайте кабела, за да свържете пневматичното устройство:

а) Свържете смукателния маркуч към гнездото на прахосмукачката (фиг. А, 20).

б) Свържете маркуча за налягане към пневматичната муфа (фиг. Г, 5).

в) Свързване на пневматичното устройство

г) Ако пневматичното устройство е оборудвано с крайник за извличане на изкопаните материали, свържете края на смукателния маркуч към пневматичния инструмент.

д) Включване на компресора

7. Връзка с мрежата

Преди да свържете уреда към източник на захранване, се уверете, че захранващото напрежение отговаря на стойността, посочена на табелката с номиналните стойности.

Захранващата инсталация трябва да бъде направена в съответствие със съществените изисквания за електрически инсталации и да отговаря на изискванията за безопасност при употреба. Параметрите за минималното сечение на захранващия кабел и номиналната стойност на предпазителя в зависимост от мощността на уреда са дадени в таблицата по-долу:

Мощност на устройството [W].	² Минимално напречно сечение на проводника [mm ²]	Минимален предпазител тип C [A].
<700	0,75	6
700÷1400	1	10
1400÷2300	1,5	16
≥2300	2,5	16

Монтажът трябва да се извърши от квалифициран електротехник. Когато използвате удължителни кабели, уверете се, че сечението на проводниците не е по-малко от необходимото (вж. таблицата). Разположете електрическия кабел така, че да няма опасност от прерязване по време на работа. Не използвайте повредени удължителни кабели. Периодично проверявайте състоянието на захранващия кабел. Не дърпайте захранващия кабел.

8. Включване на устройството

⚠ ВНИМАНИЕ Преди да стартирате устройството, е необходимо да извършите стъпките, описани в раздела "Подготовка за работа".

Включването на прахосмукачката и задаването на режима на работа се извършва с копче, разположено на панела на прахосмукачката. Функциите на копчето са еднакви за двата модела (DED6609 и DED6609P).

По подразбиране копчето трябва да бъде настроено в положение OFF (прахосмукачката е изключена). Включването на прахосмукачката изисква да настроите копчето в правилната позиция:

- M - само функция за прахосмукачка

- M & Clean - функция за вакуумиране с автоматично разклащане на филтъра

- Auto & Clean (Автоматично и почистване) - функция за работа при включен уред и автоматично изтръскване на филтъра (в случая на DED6609 - уредът е включен в електрически контакт, а в случая на DED6609P - в електрически и пневматичен контакт).

- Автоматично - функционира само със свързано устройство

За регулиране на силата на засмукване се използва копче (фиг. C/D, 3). Завъртането по посока на часовниковата стрелка увеличава силата на засмукване.

Когато прахосмукачката работи с автоматичното разклащане на филтъра, разклащането на филтъра се включва на всеки приблизително 20 секунди и по време на работа се чува характерен звук. Това не е дефект на продукта.

Ако токът, консумиран от комбинацията прахосмукачка + електроинструмент, е твърде голям (> 15 A), предпазителът ще се задейства и прахосмукачката ще се изключи. За да нулирате предпазителя, натиснете и задръжте бутона (фиг. C/D, 4) за около 1 s.

Дистанционно управление

Във всмукателния маркуч е монтирано дистанционно управление за управление на прахосмукачката (фиг. E). Бутони 1 и 2 се използват за увеличаване или намаляване на силата на засмукване, а бутон 3 включва и изключва прахосмукачката.

9. Използване на устройството

Прахосмукиране

Използвайте плоска четка за почистване на плоски повърхности. Използвайте четка за пукнатини, когато трябва да се отстранят замърсяванията от труднодостъпни места.

⚠ ВНИМАНИЕ При отстраняване на мокра мръсотия извадете торбата за смет от бункера (вж. раздел 6).

Прахосмукачката има защита от намокряне на двигателя. Ако нивото на мократа мръсотия е твърде високо, уредът автоматично се изключва, за да предотврати повреда на HEPA филтъра и двигателя.

Свързване на допълнителен електрически уред към прахосмукачката

Прахосмукачката има допълнителен контакт, към който може да се свърже електроинструмент или друг електрически уред. Гнездото се намира на предния панел на прахосмукачката. Минималната мощност на устройството, което може да бъде свързано към прахосмукачката, е 300 W, а максималната - 2000 W. Прахосмукачка със свързан уред може да работи само в режим на синхронизация. За да стартирате прахосмукачката в режим на синхронизация, свържете външен уред и настройте превключвателя на прахосмукачката в положение "AUTO & CLEAN" (Автоматично и почистване). В режим на синхронизация прахосмукачката няма да работи, докато не се включи свързаният уред. Включването на уреда ще включи прахосмукачката след приблизително 5 секунди. Когато уредът е изключен, прахосмукачката ще продължи да работи за около 5 секунди и след това ще се изключи. Функцията за синхронизация е особено полезна при извършване на работа, при която е необходимо непрекъснато отстраняване на отпадъците (шлайфане на стени, пробиване на отвори, рязане и рендосване на дърво и т.н.).

Свързване на пневматично устройство (само за DED6609P)

Прахосмукачката DED6609P има допълнителни гнезда за свързване на компресор и пневматично устройство (напр. шлайфмашина,

полираща машина и др.). Начинът на свързване е описан в раздел 6 на ръководството.

След като свържете компресора и пневматичния уред, поставете превключвателя на прахосмукачката в положение "AUTO & CLEAN". В режим на синхронизация прахосмукачката няма да работи, докато не се включи свързаният уред. Включването на уреда ще включи прахосмукачката след приблизително 5 секунди. Когато уредът е изключен, прахосмукачката ще продължи да работи за около 5 секунди и след това ще се изключи.

Когато налягането спадне, компресорът ще се включи, точно както при работа с пневматично устройство, свързано директно към компресора.

10. Текуща поддръжка

⚠ ВНИМАНИЕ Извършвайте всички операции по поддръжката, когато устройството е изключено от електрическото захранване.

При работа на сухо:

Често отстранявайте замърсяванията от бункера, за да избегнете повреда на прахосмукачката. За да почистите вътрешността на прахосмукачката, извадете торбичката от чукура, след което плъзнете пластмасовата уплътнителна лента от дъното на торбичката върху кошчето или друг контейнер за отпадъци. Изхвърлете събраната в торбичката мръсотия в контейнера за отпадъци, изтръскайте добре торбичката, поставете пластмасовата уплътнителна лента. Изхвърлете събраната мръсотия от контейнера.

При работа в мокро състояние:

Изпразвайте, подсушавайте и почиствайте резервоара след всяка употреба. Почистването и подсушаването на резервоара е особено важно, тъй като поради наличието на влага и топлина може да се стигне до бързо развитие на бактерии и плесени.

Почистване на филтъра HEPA

Свалете горния капак на корпуса и го завъртете на 180 градуса. Отключете пластмасовите ключалки и повдигнете филтъра заедно с рамката. Извадете филтъра от рамката и го разклатете добре. Ако е възможно, издухайте го със състен въздух. Сменете филтъра.

Почистване на корпуса

Почистете корпуса с влажна кърпа. Не използвайте агресивни почистващи препарати. Издухайте вентилационните отвори със състен въздух.

Съхранение на прахосмукачката

Съхранявайте почистената и добре подсушена прахосмукачка в оригиналната ѝ кутия, на сухо място, недостъпно за деца и външни лица.

11. Резервни части и принадлежности

За закупуване на резервни части и аксесоари се обърнете към сервиза на Dedra-Exit. Данните за контакт можете да намерите на страница 1 от ръководството.

Когато поръчвате резервни части, посочете номера на партидата върху табелката с имената и номера на частта от монтажния чертеж.

По време на гаранционния период ремонтите се извършват съгласно правилата, посочени в гаранционната карта. Моля, предайте дефектния продукт за ремонт на мястото на покупката (продавачът е длъжен да приеме дефектния продукт), изпратете го в централния сервиз на Dedra-Exit или го изпратете в сервизния център, който е най-близо до вашето местоживее (списък на сервизните центрове на www.dedra.pl). Моля, приложете попълнената гаранционна карта. След изтичане на гаранционния срок ремонтите се извършват от централния сервиз. Изпратете дефектния продукт до сервизния център (транспортните разходи се поемат от потребителя).

12. Дефекти, отстранени самостоятелно

⚠ ВНИМАНИЕ Изключете устройството от електрическата мрежа, преди да започнете самостоятелно да отстранявате неизправности.

Проблем	Причина	Решение
Устройството не се включва	Захранващият кабел е неправилно свързан или повреден	Вкарайте щепсела по-дълбоко в контакта, проверете захранващия кабел.
	Няма напрежение в гнездото	Проверете напрежението в гнездото, проверете предпазителя.

	Дефектен превключвател	Направете сервизно обслужване на устройството.
Двигателят прегрява, смукателната мощност значително намалява	Запушени вентилационни отвори. Запушен маркуч или крайник	Почистете вентилационните отвори Премахване на запушването
	Запушен капак на филтъра Филтърен резервоар	Проверете филтъра, почистете го Изпразване на резервоара
Двигателят се стартира трудно	Запушени лагери Замърсен двигател на вятърна мелница	Поръчайте сервизно обслужване на устройството

13. Завършване на оборудването

1. прахосмукачка, гъвкав маркуч, метална телескопична тръба, редуктор за електроинструменти, плоска четка, маркуч за въздушен уред (само при модел DED6609P), кръгла четка, крайник за процепи, HEPA филтър клас M, платнена торбичка, памучна торбичка.

14. Информация за потребителите относно изхвърлянето на електрическо и електронно оборудване (отнася се за домакинствата)



Символът, изобразен върху продуктите или придружаващата ги документация, указва, че дефектното електрическо или електронно оборудване не трябва да се изхвърля заедно с битовите отпадъци. Правилното нещо, което трябва да направите, ако трябва да изхвърлите, използвате повторно или възстановите компоненти, е да ги занесете в специализиран пункт за събиране, където ще бъдат приети безплатно. Информация за местоположението на пунктовете за събиране на излязло от употреба оборудване се предоставя от местните власти, напр. на техните уебсайтове.

Чрез правилното изхвърляне на уреда могат да се запазят ценни ресурси и да се избегнат отрицателни въздействия върху здравето и околната среда поради възможното наличие на опасни: вещества, смеси и компоненти в оборудването.

Неправилното изхвърляне на отпадъци подлежи на санкции съгласно съответните местни разпоредби.

Потребители в страни от ЕС: Ако трябва да изхвърлите електрическо или електронно оборудване, моля, свържете се с най-близкия си търговец или доставчик, който ще ви предостави допълнителна информация.

Изхвърляне на отпадъци в страни извън Европейския съюз: Този символ се отнася само за страните от Европейския съюз. Ако трябва да изхвърлите този продукт, моля, свържете се с местните власти или с търговеца за правилния метод на изхвърляне.

Гаранционна карта

на

.....

Номер на поръчката: Номер на партидата:

.....

(наричан по-долу "Продуктът")

Дата на закупуване на продукта:

<p>Печат на дилъра</p>

Дата и подпис на продавача:

Изявление на потребителя:

Потвърждавам, че съм информиран за условията на гаранцията и последиците от неспазването на указанията в инструкцията за експлоатация и гаранционната карта. Запознат съм с условията на тази гаранция, което потвърждавам със саморъчния си подпис:

.....

Дата и място

.....

Подпис на потребителя

I. Отговорност за продукта

1. Гарант - „Dedra-Exim” Sp. z o.o. със седалище в Прушков, адрес: гр: ул. 3 Maja 8, 05-800 Pruszków, KRS 0000062517, Окръжен съд на

град Варшава във Варшава, XIV икономическо отделение на Националния съдебен регистър, NIP 527-020-49-33, акционерен капитал: 100 980,00 ЛВ.

2. При условията, изложени в настоящия гаранционен сертификат, гарантът предоставя гаранция за продукта, който произхожда от дистрибуцията на гаранта.

3. Отговорността по гаранцията покрива само дефекти, произтичащи от причини, присъщи на Продукта в момента на предоставянето му на Потребителя.

4. По силата на гаранцията Потребителят получава право на безплатен ремонт на Продукта, ако дефектът се е появил по време на гаранционния период. Методът на ремонт на Продукта (метод на ремонт) е по преценка на Гарант. Ако Гарант установи, че поправката не е възможна, той си запазва правото да замени дефектния елемент или целия Продукт с такъв без дефекти, да намали цената на Продукта или да се откаже от договора.

5. По отношение на потребител, който не е потребител по смисъла на Закона от 23 април 1964 г. Гражданския кодекс, отговорността на Гарант за вреди, произтичащи от тази гаранция и/или във връзка с нейното сключване и изпълнение, независимо от правния титул, е ограничена до максималния размер на стойността на дефектния Продукт..

II. Гаранционен период

Компоненти на продукта	Продължителност на гаранционната защита
DED6609	36 месеца от датата на закупуване на Продукта, както е посочено в тази гаранционна карта

III. Условия за упражняване на гаранцията

1. Потребителят трябва да представи попълнената гаранционна карта на Продукта и да докаже обстоятелствата на закупуване на Продукта от Потребителя, напр. чрез представяне на касова бележка, фактура и др. За целите на ефективната обработка на жалби се препоръчва Потребителят да представи заедно с Продукта всички елементи, определени в "Комплектоване на устройството", включени в Ръководството за потребителя, за целите на рекламата.

2. Потребителят трябва да спазва инструкциите в ръководството за потребителя и гаранционната карта.

3. Гаранцията обхваща само територията на Република Полша и ЕС.

4. Гаранцията не покрива дефекти на Продукта, произтичащи по-специално от:

a. Неспазване от страна на Потребителя на условията, посочени в Ръководството за потребителя, по-специално по отношение на правилната експлоатация, поддръжка и почистване;

b. Използването от страна на потребителя на продукти за почистване или поддръжка, несъответстващи на инструкциите за експлоатация;

c. Неподходящо съхранение и транспортиране на Продукта от страна на Потребителя;

d. Неразрешени промени и/или модификации на Продукта от страна на Потребителя, които не са били съгласувани с Гарант;

e. Използване от страна на Потребителя на консумативи в Продукта, които не съответстват на Ръководството за потребителя.

5. Потребителят, който не е потребител по смисъла на Закона от 23 април 1964 г. - Граждански кодекс, губи гаранцията за Продукта. Гражданския кодекс, губи гаранцията за Продукта, в който:

- серийните номера, обозначенията за дата и табелките с имената са били отстранени, променени или повредени от Потребителя;

- пломбите са били повредени от потребителя или имат следи от манипулация от страна на потребителя.

6. Внимание: Потребителят извършва дейностите, свързани с ежедневната експлоатация на Продукта, произтичащи, наред с другото, от Ръководството за потребителя, самостоятелно и за своя сметка.

IV. Процедура за подаване на жалби

1. В случай на дефектно функциониране на Продукта, преди да подадете жалба, трябва да се уверите, че всички операции, посочени по-специално в Ръководството за потребителя, са извършени правилно.

2. Препоръчително е да подадете жалба незабавно, за предпочитане в рамките на 7 дни от забелязването на дефект в Продукта. Потребител, който не е потребител по смисъла на Закона от 23 април 1964 г. Гражданския кодекс, губи правата, произтичащи от тази гаранция, ако жалбата не бъде подадена в срок от 7 дни. 3.

3. Уведомяването за жалба може да се извърши, inter alia, на мястото на закупуване на Продукта, в гаранционното обслужване или писмено на адреса: „Dedra-Exim” Sp. z o.o., ul. 3 Maja 8, 05-800 Pruszków.

4. Потребителят може да подаде жалба, като използва формуляра, достъпен на адрес www.dedra.pl. ("Формуляр за гаранционна претенция").

5. адресите на гаранционното обслужване за отделните страни са достъпни на www.dedra.pl. Ако в дадена страна няма гаранционно обслужване, препоръчваме да отправяте гаранционни претенции към: „Dedra-Exim” Sp. z o.o. ul. 3 Maja 8, 05-800 Pruszków (Полша).

6. като се има предвид безопасността на Потребителя, използването на дефектния Продукт е забранено.

7. Внимание: Използването на дефектен продукт е опасно за здравето и живота на потребителя.

8. Изпълнението на задълженията по гаранцията се извършва в рамките на 14 работни дни от датата на доставка на дефектния Продукт от Потребителя.

9. Преди дефектния Продукт да бъде предаден за рекламация, се препоръчва той да бъде почистен. Препоръчва се продуктът, предмет на рекламация, да бъде внимателно защитен от повреди по време на транспортиране (препоръчва се продуктът, предмет на рекламация, да се достави в оригиналната му опаковка).

Гаранционният срок се удължава с времето, през което Потребителят не е могъл да използва Продукта, обхванат от гаранцията, поради дефект.

Гаранцията не изключва, ограничава или спира правата на потребителя, произтичащи от разпоредбите на гаранцията за дефекти на продадената вещ.

В съответствие с член 13, параграфи 1 и 2 от Регламент (ЕС) 2016/679 на Европейския парламент и на Съвета от 27 април 2016 г. относно защитата на физическите лица във връзка с обработването на лични данни и относно свободното движение на такива данни и за отмяна на Директива 95/46/ЕО ("ОРЗД"), с настоящото Ви информираме, че:

1. Администраторът на Вашите лични данни, посочени във формуляра е DEDRA-EXIM sp. z o.o. със седалище в Прушков, на ул. 3 Maja 8, 05-800 Прушков (по-нататък: „Администратор”).
2. Вашите лични данни ще се обработват изключително с цел провеждане на гаранционната процедура на устройството съгласно ст. 6 ал. 1 буква "б" от Общия регламент за защита на личните данни (по-нататък: „ОРЗД”) Посочване на данните е доброволно, но е необходимо за провеждане на гаранционната процедура.
3. Вашите лични данни ще се обработват през срока на разглеждането на провеждане на гаранционната процедура и за архивни цели при необходимост от защита от евентуалните претенции към Администратора не по-дълго отколкото до датата на давността им.
4. Вашите лични данни могат да се обявяват изключително на операторите, обработващи данните в полза на Администратора въз основа на писмен договор за възлагане на обработването на личните данни, предоставящи, м.др. услуги по технически сервиз, хостинг или обслужване на уеб-сайта, по IT обслужване, на куриерска служба. Доставчиците на Администратора са задължени да осигурят защита на личните данни и да отговарят на изискванията на действащото законодателство, свързано със защита на личните данни и не могат да използват доверените им лични данни за целите, различни от определените в договор с Администратора.
5. Вашите данни няма да бъдат обработвани по автоматизиран начин, в това число във формата на профилиране, и няма да се предоставят в трета страна/международна организация.
6. Имате право на достъп до съдържанието на личните си данни и право всеки момент да ги коригирате, изтриете, ограничите обработването им, право да прехвърляте данните, право да подадете възражение.
7. По всякакви въпроси, свързани с обработването на Вашите лични данни от Администратора можете да се свържете на електронен адрес: daneosobowe@dedra.pl;
8. Имате право да подадете жалба до органа, компетентен относно въпросите за защита на личните данни.

UA Зміст

1. Фотографії та креслення
2. Опис пристрою
3. Використання пристрою за призначенням
4. Обмеження використання
5. Технічні дані
6. Підготовка до експлуатації
7. Підключення до електромережі
8. Увімкнення приладу
9. Експлуатація приладу
10. Регулярне технічне обслуговування
11. Запасні частини та аксесуари
12. Самостійне усунення несправностей

13. Складання приладу

14. Інформація для користувачів щодо утилізації електричного та електронного обладнання

15. Гарантійний талон

Переклад оригінальної інструкції

Декларацію відповідності можна знайти на сайті Dedra Exim Sp. z o.o. Загальні правила техніки безпеки включені в посібник окремим буклетом.

⚠ ПОПЕРЕДЖЕННЯ. Прочитайте всі попередження, позначені ⚠ цим символом, та всі інструкції.

Недотримання наведених нижче попереджень та інструкцій з техніки безпеки може призвести до ураження електричним струмом, пожежі або серйозної травми.

Зберігайте всі попередження та інструкції для подальшого використання.

2. Опис пристрою

Рис. А: 1) Щітка, 2) Телескопічна трубка, 3) З'єднувач, 4) Пневматична розетка (тільки DED6609P), 5) Розетка для електроінструменту, 6) Перемикач режимів, 7) Ручка потужності всмоктування, 8) Вимикач, 9) Кнопка запобіжника, 10) Кінець шланга, 11) Пульт дистанційного керування, 12) Шланг, 13. Ручка для транспортування, 14. Тримач шланга, 15. Шнур живлення, 16. Засувка контейнера для бруду, 17. Ходові колеса, 18. Кришка колеса, 19. Контейнер для бруду, 20. Вхідна розетка, 21. Рухомі колеса, 22. Вхід для компресора (тільки DED6609P).

3. призначення пристрою

Пилосос для майстерні - це прилад, призначений для сухого та вологого прибирання (з відсмоктуванням води) і дозволяє прибирати будь-які поверхні в житлових і комерційних приміщеннях. Завдяки автоматичному струшувачу пристрій буде дуже зручним як пилосос для шліфування гіпсової штукатурки.

Стосується DED6609P: За допомогою додаткових роз'ємів можна підключити компресор і використовувати пилосос з пневматичним обладнанням.

Допускається використання пристрою в ремонтно-будівельних роботах, ремонтних майстернях, аматорських роботах, при дотриманні умов використання і допустимих умов праці, викладених в інструкції з експлуатації.

4. Обмеження використання

Прилад можна використовувати тільки відповідно до "Допустимих умов експлуатації", наведених нижче.

Несанкціоновані зміни механічної та електричної конструкції, будь-які модифікації, операції з технічного обслуговування, не описані в інструкції з експлуатації, вважаються незаконними і призводять до негайної втрати гарантійних прав, а декларація про відповідність стає недейсною.

Неправильне використання або використання не відповідно до інструкції з експлуатації призведе до негайної втрати гарантійних прав.

Допустимі умови праці
Безперервна робота S1
Використання в приміщенні

5. Технічні дані

Модель обладнання	DED6609	DED6609P
Напруга живлення [В]	230	230
Частота живлення [Гц]	50	50
Номинальна потужність [Вт]	1 600	1 600
Клас захисту	I	I
Ступінь захисту від прямого доступу	IPX4	IPX4
Максимальна потужність пристрою, підключеного до додаткової розетки [Вт].	2 000	2 000
Загальна потужність + потужність підключеного приладу [Вт].	3 600	3 600
Ємність бака [л]	40	40
Вакуум [кПа]	24	24

6. Підготовка до роботи

⚠ Струнко Всі підготовчі роботи виконуйте, відключивши пристрій від мережі електроживлення.

Перед використанням пилосос потребує попередньої обробки.

Встановлення роликів

Задні колеса (рис. А, 17) встановлюються на вісь. Вставте вісь у напрямні в нижній частині бака так, щоб штифти перекрили отвори в осі. Щільно притисніть. Зафіксуйте ролики торцевими заглушками.

Передні колеса встановлені на штифтах, які слід вставити в отвори в передній частині баку для бруду. Передні колеса повинні вільно обертатися.

Хімчистка

Розблокуйте засувки (мал. А, 16) і зніміть верхню кришку. Помістіть мішок для сміття на патрубком всередині бака для бруду, обережно притисніть його. Перевірте герметичність. Встановіть верхню кришку на місце і закрийте її на засувки.

Вологе прибирання

Під час вологого прибирання не використовуйте мішок для сміття. Бруд буде збиратися в бункері.

Вставлення шланга та насадок для очищення

Вставте кінець гнучкого шланга (мал. А, 12) в розтруб (мал. А, 20) і поверніть його - щоб зафіксувати - приєднайте до шланга телескопічну трубку (мал. А, 2). На кінець трубки надіньте відповідну насадку для чищення (плоску насадку, щілинну насадку).

Підключення шліфувальної машини для гіпсу

Пилосос оснащений автоматичним струшувачем, що робить його ефективним пристроєм для видалення шліфувального пилю, коли шліфувальна машина підключена до гіпсових поверхонь. Для підключення шліфувальної машини до пилососа необхідно зняти насадки зі шланга пилососа та шліфувальної машини, надіти кінець шліфувальної машини на шланг пилососа. Порядок дій (рис. Б):

За допомогою плоского вузького інструменту (наприклад, викрутки) вставте замок, позначений 1. Енергійно витягніть наконечник з кільця з замком (2).

2. у комплекті з шліфувальною машиною поставляється адаптер. Встановіть адаптер так, щоб отвори в наконечнику збіглися з фіксатором на кільці (3).

3. натискайте на наконечник, доки не почуєте клацання замків. Переконайтеся, що наконечник правильно вставлений і що замки в обох отворах закриті (4).

Також можна, за умови щільного прилягання, використовувати перехідник, що входить до комплекту постачання пилососа. Однак більш щільне прилягання досягається при заміні насадки на шлангу пилососа.

Підключення пневматичного пристрою (тільки для DED6609P)

1. підключіть компресор до вхідного гнізда на задній панелі пилососа.

2. за допомогою кабелю підключіть пневматичний пристрій:

а) Підключіть всмоктувальний шланг до розетки пилососа (рис. А, 20).

б) Підключіть напірний шланг до пневматичного гнізда (мал. D, 5).

с) Підключіть пневматичний пристрій

д) Якщо пневматичний пристрій оснащений патрубком для витягування викопаного матеріалу, приєднайте кінець всмоктувального шланга до пневматичного інструменту

(е) Увімкніть компресор

7. Підключення до мережі

Перед підключенням приладу до електромережі переконайтеся, що напруга живлення відповідає значенню, зазначеному на табличці з технічними даними.

Підключення до електромережі повинно бути виконано відповідно до основних вимог до електроустановок і відповідати вимогам безпеки при використанні. Параметри мінімального перерізу кабелю живлення та номінального значення запобіжника залежно від потужності приладу наведені в таблиці нижче:

Потужність пристрою [Вт].	Мінімальний переріз провідника [мм].	Мінімальний запобіжник типу С [А].
<700	0,75	6
700÷1400	1	10
1400÷2300	1,5	16
≥2300	2,5	16

Установку повинен виконувати кваліфікований електрик. Використовуючи подовжувачі, переконайтеся, що переріз провідників не менший за необхідний (див. таблицю). Прокладіть електричний кабель таким чином, щоб виключити ризик його перерізання під час роботи. Не використовуйте пошкоджені подовжувачі. Періодично перевіряйте стан кабелю живлення. Не тягніть за кабель живлення.

8. Увімкнення пристрою

Струнко Перед запуском пристрою необхідно виконати дії, описані в розділі "Підготовка до роботи".

Увімкнення пилососа та встановлення режиму роботи здійснюється за допомогою ручки, розташованої на панелі пилососа.

Функціональність кнопки однакова для обох моделей (DED6609 і DED6609P).

За замовчуванням регулятор має бути встановлений у положення OFF (пилосос вимкнено). Щоб увімкнути пилосос, встановіть ручку в потрібне положення:

- M - тільки функція пилососа

- M&Clean - функція пилососа з автоматичним струшуванням фільтра

- Auto & Clean - функція для роботи з увімкненим приладом та автоматичним витрушуванням фільтра (у випадку DED6609 - прилад увімкнено в електричну розетку, у випадку DED6609P - як в електричну, так і в пневматичну розетку).

- Авто - функціонує лише з підключеним пристроєм

Для регулювання потужності всмоктування використовується ручка (рис. C/D, 3). Обертання за годинниковою стрілкою збільшує потужність всмоктування.

Коли пилосос працює з автоматичним струшуванням фільтра, струшування фільтра вмикається приблизно кожні 20 секунд, і під час роботи можна почути характерний звук. Це не є дефектом виробу.

Якщо струм, споживаний комбінацією пилосос + електроінструмент, занадто великий (> 15 А), запобіжник спрацює, і пилосос вимикається. Щоб перезапустити запобіжник, натисніть і утримуйте кнопку (мал. C/D, 4) приблизно 1 секунду.

Пульт дистанційного керування

Для керування пилососом у всмоктувальний шланг вмонтовано пульт дистанційного керування (рис. F). Кнопки 1 і 2 служать для збільшення або зменшення потужності всмоктування, кнопка 3 вмикає і вимикає пилосос.

9. Використання пристрою

Пилосос

Використовуйте пласку щітку для прибирання плоских поверхонь. Використовуйте щілинну щітку, коли потрібно видалити бруд у важкодоступних місцях.

Струнко При видаленні мокрому бруду вийміть мішок для сміття з бункера (див. розділ 6)

Пилосос має захист двигуна від намокання. Якщо рівень вологого бруду занадто високий, пристрій автоматично вимикається, запобігаючи пошкодженню HEPA-фільтра та двигуна.

Підключення додаткового електроприладу до пилососа

Пилосос має додаткову розетку, до якої можна підключити електроінструмент або інший електроприлад. Розетка розташована на передній панелі пилососа. Мінімальна потужність приладу, який можна підключити до пилососа, становить 300 Вт, максимальна - 2000 Вт. Пилосос з підключеним приладом може працювати тільки в режимі синхронізації. Щоб запустити пилосос у режимі синхронізації, підключіть зовнішній пристрій і встановіть перемикач пилососа в положення "AUTO & CLEAN". У режимі синхронізації пилосос не працюватиме, доки не увімкнеться підключений пристрій. Увімкнення пристрою увімкне пилосос приблизно через 5 секунд. Після вимкнення приладу пилосос продовжить працювати ще приблизно 5 секунд, а потім вимкнеться. Функція синхронізації особливо корисна при виконанні робіт, де необхідне постійне видалення відходів (шліфування стін, свердління отворів, різання та стругання деревини тощо).

Підключення пневматичного пристрою (тільки для DED6609P)

DED6609P має додаткові роз'єми для підключення компресора та пневматичного пристрою (наприклад, шліфувальної машини, полірувальної машини тощо). Спосіб підключення описано в розділі 6 цього посібника.

Після підключення компресора та пневматичного приладу встановіть перемикач пилососа в положення "AUTO & CLEAN". У режимі синхронізації пилосос не працюватиме, доки не увімкнеться підключений прилад. Увімкнення приладу увімкне пилосос приблизно через 5 секунд. Після вимкнення приладу пилосос продовжить працювати ще приблизно 5 секунд, а потім вимкнеться. Коли тиск знизиться, компресор увімкнеться, так само, як це відбувається при роботі пневматичного пристрою, підключеного безпосередньо до компресора.

10. Поточне обслуговування

Струнко Виконуйте всі операції з технічного обслуговування, відключивши пристрій від електромережі.

Коли працюєш насухо:

Щоб уникнути пошкодження пилососа, часто видаляйте сміття з бункера. Щоб очистити внутрішню частину пилососа, зніміть мішок з трубки, потім посуňte пластикову ущільнювальну стрічку з dna мішка над сміттєвим баком або іншим контейнером для відходів.

Викиньте зібраний у мішку бруд у контейнер для сміття, ретельно витрусіть мішок, встановіть на місце пластикову ущільнювальну стрічку. Викиньте зібраний бруд з контейнера.

При роботі з мокрими матеріалами:

Після кожного використання спорожняйте, висушуйте та очищуйте бак. Очищення та сушіння резервуара є особливо важливим, оскільки через наявність вологи та тепла може відбуватися швидкий ріст бактерій та плісняви.

Очищення фільтра HEPA

Зніміть верхню кришку корпусу і поверніть її на 180 градусів. Розблокуйте пластикові засувки, підніміть фільтр разом з рамкою. Вийміть фільтр з рамки, ретельно витрусіть його. Якщо можливо, продуйте стисненим повітрям. Встановіть фільтр на місце.

Очищення корпусу

Очищайте корпус вологою ганчіркою. Не використовуйте агресивні миючі засоби. Продуйте вентиляційні отвори стисненим повітрям.

Зберігання пирососа

Зберігайте очищений, ретельно висушений пиросос в оригінальній коробці, в сухому, недоступному для дітей та сторонніх осіб місці.

11. Запасні частини та аксесуари

Для придбання запасних частин та аксесуарів, будь ласка, звертайтеся до сервісного центру "Дедра-Ексім". Контактні дані можна знайти на сторінці 1 цього посібника.

При замовленні запасних частин, будь ласка, вкажіть номер партії на заводській табличці та номер деталі зі складального креслення. Протягом гарантійного терміну ремонт здійснюється згідно з правилами, зазначеними в гарантійному талоні. Будь ласка, передайте несправний виріб для ремонту за місцем придбання (продавець зобов'язаний прийняти несправний виріб), надішліть його до центрального сервісного центру компанії "Дедра-Ексім" або відправте до найближчого до вашого місця проживання сервісного центру (перелік сервісних центрів на сайті www.dedra.pl). Будь ласка, додайте заповнений гарантійний талон. Після закінчення гарантійного терміну ремонт здійснюється центральним сервісним центром. Надішліть несправний виріб до сервісного центру (витрати на пересилку покриває користувач).

12. Дефекти виправлені самостійно

Струнко Перед самостійним усуненням несправностей від'єднайте пристрій від джерела живлення.

Проблема	Тому що	Рішення
Пристрій не вмикається	Кабель живлення неправильно підключений або пошкоджений Немає напруги в розетці	Вставте вилку в розетку глибше, перевірте шнур живлення. Перевірте напругу в розетці, перевірте запобіжник.
	Несправний вимикач	Віддайте пристрій на технічне обслуговування.
Двигун перегрівається, потужність всмоктування помітно знижується	Забиті вентиляційні отвори. Забитий шланг або форсунка	Очистіть вентиляційні отвори Усуньте блокування
	Засмічена кришка фільтра Переповнений бак	Перевірте фільтр, почистіть його Випорожнити бак
Двигун запускається з труднощами	Заклинені підшипники Забруднений двигун вітряка	Проведіть технічне обслуговування пристрою

13. Комплектація обладнання

1. пиросос, гнучкий шланг, металева телескопічна трубка, редуктор для електроінструменту, плоска щітка, шланг для повітряного приладу (тільки для моделі DED6609P), кругла щітка, щілинна насадка, фільтр HEPA класу M, тканинний мішок, бавовняний пакет.

14. Інформація для користувачів щодо утилізації електричного та електронного обладнання (стосується домогосподарств)



Символ, зображений на виробі або супровідній документації, вказує на те, що несправне електричне або електронне обладнання не можна утилізувати разом з побутовими відходами. Якщо вам потрібно утилізувати, повторно використати або відновити компоненти, найкраще віднести

їх до спеціалізованого пункту збору, де вони будуть прийняті безкоштовно. Інформацію про місцезнаходження пунктів збору відпрацьованого обладнання надають місцеві органи влади, наприклад, на своїх веб-сайтах.

Правильна утилізація приладу дозволяє зберегти цінні ресурси та уникнути негативного впливу на здоров'я і навколишнє середовище через можливу наявність в обладнанні небезпечних речовин, сумішей і компонентів.

Неправильна утилізація відходів тягне за собою штрафні санкції згідно з відповідними місцевими нормами.

Користувачі в країнах ЄС: Якщо вам потрібно утилізувати електричне або електронне обладнання, зверніться до найближчого продавця або постачальника, який надасть вам додаткову інформацію.

Утилізація відходів у країнах за межами Європейського Союзу: Цей символ стосується лише країн Європейського Союзу. Якщо вам потрібно утилізувати цей виріб, зверніться до місцевих органів влади або дилера для отримання інформації про правильний спосіб утилізації.

Гарантійний талон

на

.....
(назва продукту)

Номер замовлення: Номер лоту:

(далі - Продукт)

Дата придбання продукту:

Печатка дилера

Дата та підпис продавця:

Заява користувача:

Я підтверджую, що ознайомлений з умовами гарантійних зобов'язань та наслідками недотримання вказівок, викладених в інструкції з експлуатації та гарантійному талоні. Я ознайомлений з умовами цієї гарантії, що підтверджую власним підписом:

.....
Дата і місце Підпис користувача

I. Відповідальність за Продукт

1. Поручитель - Dedra-Exim Sp. Z o.o. 3 місцезнаходженням у м. Прушков, адреса: вул. 3 Мая 8, 05-800 Прушков, KRS 0000062517, Окружний суд міста Варшави у Варшаві, XIV Економічний відділ Національного судового реєстру, NIP 527-020-49-33, статутний капітал: 100 980,00 ЗЛОТИХ.

2. Відповідно до умов, викладених у цьому гарантійному талоні, Гарант надає гарантію на Виріб, починаючи з дистрибуції Гаранта.

3. Відповідальність за гарантією поширюється лише на дефекти, що виникли з причин, притаманних Продукту на момент його доставки Користувачеві.

4. Користувач має право на безкоштовний ремонт Продукту в рамках гарантії, якщо дефект став очевидним протягом гарантійного періоду. Спосіб ремонту Товару (метод ремонту) визначається на розсуд Гаранта. Якщо Гарант виявить, що ремонт неможливий, він залишає за собою право замінити дефектний елемент або весь Продукт на бездефектний, знизити ціну Продукту або відмовитися від договору.

5. По відношенню до Користувача, який не є споживачем у розумінні Цивільного кодексу від 23 квітня 1964 року, відповідальність Гаранта за збитки, що випливають з цієї гарантії та/або у зв'язку з її укладенням та виконанням, незалежно від правового титулу, обмежується максимум вартістю дефектного Продукту.

II. Гарантійний термін

Компоненти продукту	Тривалість гарантійного захисту
DED6609	36 місяців з дати придбання Продукту, як зазначено в цьому гарантійному талоні

III. Умови, за яких можна скористатися гарантією

1. Користувач повинен пред'явити заповнений гарантійний талон Продукту та підтвердити обставини придбання Продукту Користувачем, наприклад, пред'явивши чек, рахунок-фактуру тощо. З метою ефективного розгляду рекаламції рекомендується, щоб Користувач надав разом з Виробом всі компоненти, зазначені в

розділі "Комплектація пристрою", що міститься в Посібнику користувача.

2. Що користувач дотримується інструкцій, наведених в інструкції з експлуатації та гарантійному талоні.

3. Гарантія поширюється лише на територію Республіки Польща та ЄС.

4. Гарантія не поширюється на дефекти Продукту, що виникають, зокрема, внаслідок:

A. Недотримання Користувачем умов, викладених в Інструкції з експлуатації, зокрема щодо правильної експлуатації, технічного обслуговування та очищення;

B. Використання Користувачем засобів для чищення або догляду, які не відповідають вимогам Інструкції з експлуатації;

C. Неналежне зберігання та транспортування Продукту Користувачем;

D. Несанкціоновані зміни та/або модифікації Продукту Користувачем, які не були узгоджені з Гарантом;

E. Використання Користувачем у Виробі витратних матеріалів, які не відповідають вимогам Інструкції з експлуатації.

5. Користувач, який не є споживачем у розумінні Цивільного кодексу від 23 квітня 1964 року, втрачає гарантію на Продукт, в якому:

A. Серійні номери, позначення дати та паспортні таблички були видалені, змінені або пошкоджені користувачем;

B. Пломби були пошкоджені користувачем або мають ознаки втручання користувача.

Увага: Користувач зобов'язаний самостійно і за власний рахунок виконувати дії, пов'язані з повсякденною експлуатацією Виробу, що впливають, зокрема, з Інструкції з експлуатації, самостійно і за власний рахунок.

IV. Процедура подання скарги

1. Якщо Ви виявите, що Виріб працює неправильно, перед тим, як пред'явити претензію, Ви повинні переконатися, що всі кроки, зазначені в Інструкції з експлуатації, були виконані правильно, перш ніж пред'являти претензію.

2. Рекомендується пред'явити претензію негайно, бажано протягом 7 днів з моменту виявлення дефекту в Товарі. Користувач, який не є споживачем у розумінні Цивільного кодексу від 23 квітня 1964 року, втрачає права, що випливають з цієї гарантії, якщо він не подасть скаргу протягом 7 днів.

3. Повідомлення про рекламацию можна подати, зокрема, в місці придбання Продукту, в гарантійному сервісному центрі або в письмовій формі на вказану адресу: Dedra-Exim Sp. z o.o., ul. 3 Maja 8, 05-800 Pruszków.

4. Користувач може подати скаргу, використовуючи форму, доступну на веб-сайті www.dedra.pl. ("Заява про гарантійні зобов'язання").

5. Адреси гарантійного обслуговування для окремих країн можна знайти на сайті www.dedra.pl. Якщо гарантійне обслуговування для певної країни не передбачено, рекомендується надсилати гарантійні претензії туди: Dedra-Exim Sp. z o.o. Ul. 3 Maja 8, 05-800 Pruszków (Польща).

6. З метою безпеки Користувача використання дефектного Продукту заборонено.

7. Попередження: Використання несправного Виробу є небезпечним для здоров'я та життя Користувача.

8. Виконання зобов'язань за гарантією відбудеться протягом 14 робочих днів, рахуючи від дати доставки Користувачем заявленого Продукту.

9. Перед тим, як відправити дефектний Виріб на рекламацию, рекомендується його почистити. Виріб, що підлягає рекламации, рекомендується ретельно захищати від пошкоджень під час транспортування (рекомендується доставляти виріб, що підлягає рекламации, в оригінальній упаковці).

10. Гарантійний термін продовжується на час, протягом якого Користувач не міг використовувати Продукт, на який поширюється гарантія, через дефект.

Гарантія не виключає, не обмежує і не призупиняє права Користувача, передбачені положеннями про гарантійні зобов'язання щодо дефектів проданих товарів.

Відповідно до статті 13(1) та (2) Регламенту (ЄС) 2016/679 Європейського Парламенту та Ради від 27 квітня 2016 року про захист фізичних осіб у зв'язку з обробкою персональних даних і про вільний рух таких даних та про скасування Директиви 95/46/ЄС (далі: "RODO"), повідомляємо Вам наступне

1. Контролером ваших персональних даних, вказаних у формі, є компанія DEDRA-EXIM sp. z o.o., зареєстрована за адресою: вул. 3 Мая, 8, 05- 800, Прушків (далі: «Контролер»).

2. Ваші дані будуть оброблятися виключно з метою виконання гарантійної процедури для пристрою згідно з літ. в п. 1. ст. 6 Загального регламенту захисту даних (далі: «ЗРЗД») Надання даних є добровільним, але необхідним для виконання гарантійної процедури.

3. Ваші дані будуть оброблятися протягом періоду виконання гарантійної процедури та з метою архівування на випадок необхідності захисту від можливих претензій до Контролера, але не довше закінчення терміну позовної давності.

4. Ваші дані можуть бути розкриті тільки суб'єктам, які обробляють дані від імені Контролера, на підставі письмового договору про доручення на обробку персональних даних, що передбачає, зокрема, технічне обслуговування, хостинг або обслуговування веб-сайту, IT-сервіс, кур'єрську компанію. Постачальники Контролера зобов'язані забезпечувати безпеку даних і дотримуватися вимог чинного законодавства щодо захисту персональних даних і не можуть використовувати довірені їм персональні дані в цілях, відмінних від зазначених у договорі з Контролером.

5. Ваші персональні дані не будуть оброблятися автоматизовано, зокрема, не будуть профілюватися, а також не будуть передаватися у треті країни/міжнародні організації.

6. Ви маєте право на доступ до своїх персональних даних та право на їхнє виправлення, видалення, обмеження обробки, право на передачу даних, право на відмову від обробки, у будь-який момент;

7. З усіх питань, пов'язаних з обробкою Контролером ваших персональних даних, ви можете звернутися до Контролера за адресою e-mail: daneosobowe@dedra.pl;

8. Ви маєте право подати скаргу до відповідного наглядового органу із захисту персональних даних.

Dedra-Exim Sp. z o.o.
 ul. 3 Maja 8, 05-800 Pruszków
 Tel. +48 22 73 83 777, fax +48 22 73 83 779
 www.dedra.pl, serwis@dedra.pl

Adnotacje o dokonanych naprawach / Záznamy o provedených opravách / Pastabos apie atliktą remontą / Piezīmes par veikto remontu / Fejlegyzések az elvégzett javításokról / Ментјуни су првире ла репарације ефецтуате / Vermerke über ausgeführte reparaturen / Оромбе о оравлјених поправлић / Вилјешке о извршеним поправцима / Отбелязване на извършените ремонти / Відмітка про проведені ремонти

<p>Data zgłoszenia do naprawy / Datum nahlášení k opravě / Datum odovzdání do opravy / Atidavimo remontui data / Produkta nodošanas remontā datums / A javitása történető bejelentés dátuma / Data predării la reparație / Datum der Anmeldung zur Reparatur / Datum prijave za popravilo / Datum</p>	<p>Data wykonania naprawy / Datum provedení opravy / Dátum vykonania opravy / Remonto data / Remonta datums / A javítás dátuma / Data efectuării reparației / Datum der Ausführung der Reparatur / Datum izvršitve popravila / Datum popravka / Дата на ремонта / Дата ремонту</p>	<p>Zakres naprawy, opis czynności naprawczych / Rozsah opravy, popis úkonů / Rozsah opravy, opis vykonaných opravnych činností / Remonto apimtis, remonto darbu aprašymas / Remonta aprjoms, remontdarbu apraksts / A javítás tartalma, a javítási műveletek leírása / Domeniul de reparație, descrierea operațiilor de reparație / Umfang der Reparatur, Beschreibung der Tätigkeiten / Obseg popravila, opis izvršenih opravil v okviru popravila / Orpsed popravka, opis popravka / Обхват на ремонта, описание на ремонтните дейности / Обсяг ремонту, опис ремонтних работ</p>	<p>Podpis wykonującego naprawę / Podpis opravavate / Podpis osoby vykonávající opravu / Remontą atliekancio asmens parašas / Remonta veicēja paraksts / A javítást végző aláírása / Semnătura persoanei care a efectuat reparația / Unterschrift der die Reparatur ausführenden Person / Podpis osebe, ki je izvršila popravilo / Potpis osobe koja izvodi</p>